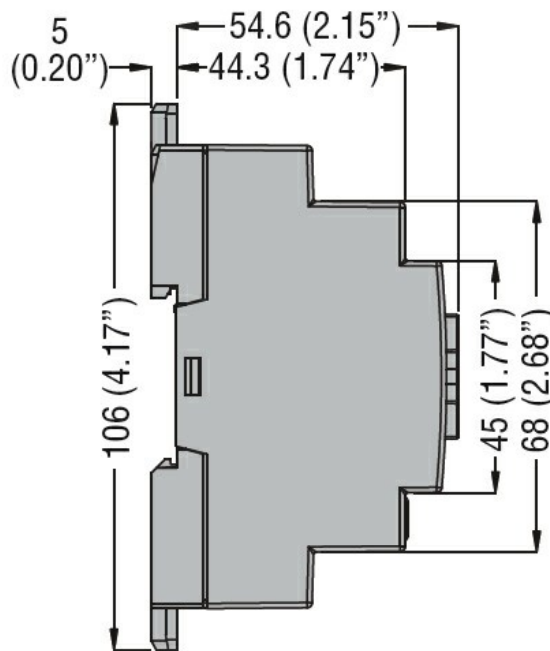
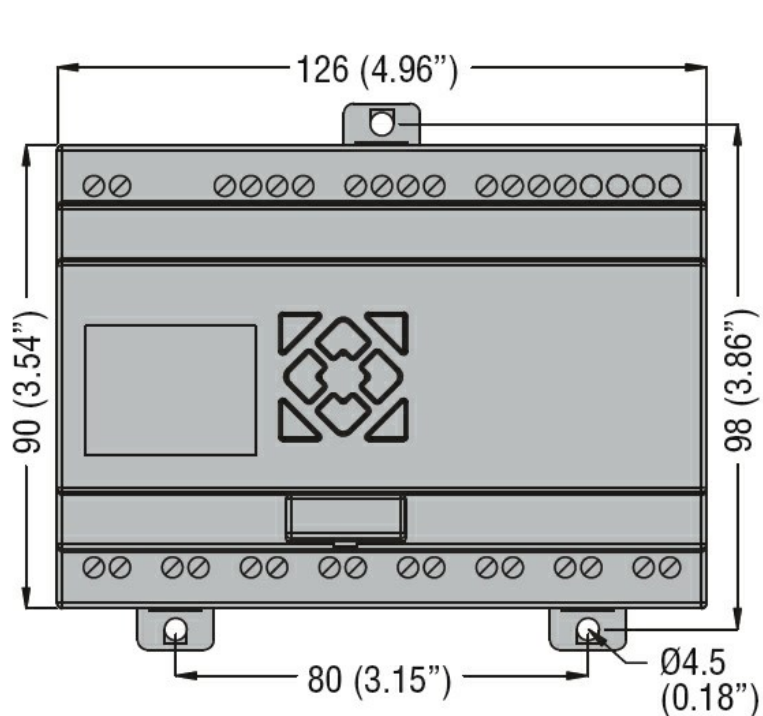


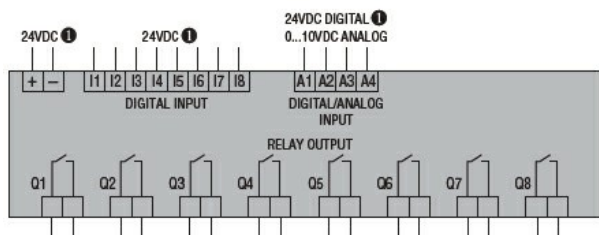


Przeznaczenie produktu	Mikro PLC - moduł podstawowy LRD20RD012 12VDC		
Seria produktu			
Pomocnicze napięcie zasilania	12VDC		
Liczba wejść	Nr.	8 digital + 4 digital/analog	
Liczba wyjść	Nr.	8 relay	
Maks. liczba wejść/wyjść (moduł podstawowy + moduły do rozbudowy)	20+24		
<b>Zasilanie</b>			
Znamionowe napięcie zasilania pomocniczego	12VDC		
Zakres napięcia roboczego	10.4...14.4VDC		
Średnie zużycie prądu	mA	265	
Maksymalny pobór mocy	W	5	
<b>Wejścia cyfrowe</b>			
Liczba wejść cyfrowych	Nr.	8 + 4 digital/analog	
Napięcie znamionowe	V	12VDC	
Sygnaly wejściowe		Stan 0 (WYŁ.) Stan 1 (WŁ.)	<2.5VDC >7.5VDC
Czas reakcji		0 do 1 (WŁ.-WYŁ.) 1 do 0 (WŁ.-WYŁ.)	4 ms (0,5 ms dla wysokiej prędkości) 4 ms (0,3 ms dla wysokiej prędkości)
<b>Wejścia analogowe</b>			
Liczba wejść analogowych	Nr.	4 digital/analog	
Typ wejść analogowych	Wejścia napięciowe		
Zakres sygnału wejściowego	V	0...10	
Rozdzielczość	0.01V		
Bit konwersji	bit	8	
Zużycie prądu przy	10 V DC	mA	<0.17mA
Impedancja wejściowa			kΩ >40
Dopuszczalne przeciążenie			VDC 14
Czas próbkowania			ms 5...20ms(LADDER), 2...10ms (FBD)
Maksymalna długość kabla	m / ft		≤30 m/98 ft (przewód ekranowany)
Maksymalna długość kabla	m / ft		≤30 m/98 ft (przewód ekranowany)
<b>Wyjścia cyfrowe</b>			

Liczba wyjść cyfrowych		Nr.	8
Typ			Przełącznik
Typ			Przełącznik
<b>Zasoby systemu</b>			
Wyświetlacz			Wyświetlacz LCD, 4 linie x 16 znaków
Wyświetlacz			Wyświetlacz LCD, 4 linie x 16 znaków
<b>Podłączenia</b>			
Typ zacisków			śrubowe
Moment obrotowy dokręcania zacisków		maks.	Nm 0.6
		maks.	lbft 0.4
Przekrój przewodu	AWG/Kcmil	min.	26
		maks.	14
	IEC	min.	mm <sup>2</sup> 0.14
		maks.	mm <sup>2</sup> 2.5
<b>Warunki otoczenia</b>			
Temperatura	Temperatura pracy	min.	°C -20
		maks.	°C +55
	Temperatura składowania	min.	°C -40
		maks.	°C +70
Wilgotność względna		%	20...90% bez kondensacji
<b>Obudowa</b>			
Montaż obudowy			Szyna DIN 35 mm lub montaż śrubowy (M4x20 mm)
Stopień ochrony			IP20
Wymiary (szer. x dł. x gł.)		mm	126 x 106 x 59.6
Masa		g	360
<b>Wymiary</b>			



**Schemat połączeń elektrycznych**



❶ 12VDC for LRD20R D012.

**Certyfikaty i zgodność**

Zgodność

CSA C22.2 n° 142

IEC/EN 61131-2

UL508

Certyfikaty

cULus

EAC

**Klasyfikacja ETIM**

ETIM 8,0

EC001417 -  
Moduł logiczny