

DVP01LC-SL
DVP02LC-SL
DVP201LC-SL
DVP202LC-SL
DVP211LC-SL



5014003905

EN Instruction Sheet
TR Bilgi Dökümanı
TW Load Cell 模組簡易版說明
CN Load Cell 模块簡易版說明



EN This is an OPEN TYPE module and therefore should be installed in an enclosure free of airborne dust, humidity, electric shock and vibration. The enclosure should prevent non-maintenance staff from operating the device (e.g. key or specific tools are required for operating the enclosure) in case danger and damage on the device may occur.

FR Ceci est un module ouvert et il doit donc être installé dans un coffret à l'abri des poussières, des vibrations et ne pas être exposé aux chocs électriques. Le boîtier ou l'armoire doit éviter toute action d'un personnel autre que celui affecté à la maintenance de l'appareil (par exemple, clefs, outils spécifiques pour l'ouverture du coffret), ceci afin d'éviter tout accident corporel ou endommagement du produit.

TR Bu ürün AÇIK TİP bir modül olup toz, rutubet, elektrik şoku ve titreşimden uzak kapalı yerlerde muhafaza edilmelidir. Yanlış kullanım sonucu ürünün zarar görmesini önlemek için yetkili olmayan kişiler tarafından ürüne müdahale edilmesini önleyecek koruyucu önlemler alınmalıdır. (Ürünün bulunduğu panoya kilit konulması gibi).

TW 本機為開放型 (OPEN TYPE) 機種。因此使用者使用本機時，必須將其安裝於具防塵、防潮及免於電擊/衝擊意外之外殼配線箱內。另必須具備保護措施 (如：特殊之工具或鑰匙才可打開) 防止非維護人員操作或意外衝擊本體，造成危險及損壞。

CN 本机为开放型 (OPEN TYPE) 机种。因此使用者使用本机时，必须将其安装于具防尘、防潮及免于电击/冲击意外的外壳配线箱内。另必须具备保护措施 (如：特殊的工具或钥匙才可打开) 防止非维护人员操作或意外冲击本体，造成危险及损坏。

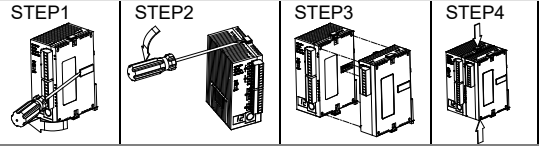
EN Please refer to the DVP01LC-SL/DVP02LC-SL/DVP201LC-SL/DVP202LC-SL/DVP211LC-SL Operation Manual for more details.

TR Daha fazla ayrıntı için lütfen DVP01LC-SL/DVP02LC-SL/DVP201LC-SL/DVP202LC-SL/DVP211LC-SL Kullanım Kılavuzuna bakın.

TW 詳細資料請參考 DVP01LC-SL/DVP02LC-SL/DVP201LC-SL/DVP202LC-SL/DVP211LC-SL 操作手冊

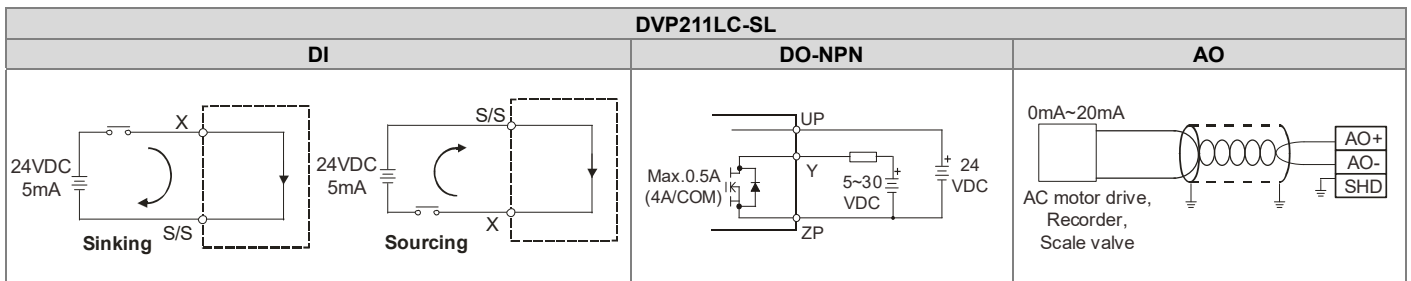
CN 詳細資料請參考 DVP01LC-SL/DVP02LC-SL/DVP201LC-SL/DVP202LC-SL/DVP211LC-SL 操作手冊

EN Assembly	TR Montaj	TW 安裝	CN 組裝
EN Install the device by following steps 1~4 (on the right).			
TR Aygıtı, sağda anlatılan 1'den 4'e kadar olan adımları takip ederek montajını yapın.			
TW 依照右方所示的步驟 1~4 進行安裝。			
CN 依照右方所示的步驟 1~4 進行安裝。			



EN I/O	TR Giriş / Çıkış	TW 輸入輸出	CN 輸入輸出
EN Sensibility: +5VDC; Highest precision: 0.04%; Maximum output current: 5VDC 300mA; Allowable load: 40 ~ 4,010 Ω [DVP01/02LC] Eigenvalue applicable to a load cell: 0 ~ 1, 0 ~ 2, 0 ~ 4, 0 ~ 6 mV/V; Response time: 2, 10, 20, 40, 80, 200, 380 ms / channel [DVP201/202/211LC] Eigenvalue applicable to a load cell: 0 ~ 1, 0 ~ 2, 0 ~ 4, 0 ~ 6, 0~20, 0~40 and 0~80 mV/V; Response time: 2.5, 10, 16, 20, 50, 60, 100, 200 and 400ms / channel			
TR Hassasiyet: +5VDC; En yüksek hassasiyet: 0.04%; Maksimum çıkış akımı: 5VDC 300mA; İzin verilen yük: 40 ~ 4,010 Ω [DVP01/02LC] Load cell için uygulanabilir özdeğerler: 0 ~ 1, 0 ~ 2, 0 ~ 4, 0 ~ 6 mV/V; Cevap zamanı: 2, 10, 20, 40, 80, 200, 380 ms / kanal [DVP201/202/211LC] Load cell için uygulanabilir özdeğerler: 0 ~ 1, 0 ~ 2, 0 ~ 4, 0 ~ 6, 0~20, 0~40 and 0~80 mV/V; Cevap zamanı: 2.5, 10, 16, 20, 50, 60, 100, 200 and 400ms / kanal			
TW 感測度+5VDC; 精度0.04%; 最大輸出電流 5VDC 300mA; 允許負載 40 ~ 4,010 Ω DVP01/02LC: 適用特徵值 0 ~ 1、0 ~ 2、0 ~ 4、0 ~ 6 mV/V; 反應時間 2、10、20、40、80、200、380 ms /通道 DVP201/202/211LC: 適用特徵值 0 ~ 1、0 ~ 2、0 ~ 4、0 ~ 6、0~20、0~40 及 0~80 mV/V; 反應時間 2.5、10、16、20、50、60、100、200 及 400ms /通道			
CN 感測度+5VDC; 精度0.04%; 最大輸出電流 5VDC 300mA; 允許負載 40 ~ 4,010 Ω DVP01/02LC: 適用特徵值 0 ~ 1、0 ~ 2、0 ~ 4、0 ~ 6 mV/V; 反應時間 2、10、20、40、80、200、380 ms /通道 DVP201/202/211LC: 適用特徵值 0 ~ 1、0 ~ 2、0 ~ 4、0 ~ 6、0~20、0~40 及 0~80 mV/V; 反應時間 2.5、10、16、20、50、60、100、200 及 400ms /通道			

Wiring	4 strain gauge	6 strain gauge	DVP01LC-SL DVP201LC-SL		DVP02LC-SL DVP202LC-SL		DVP211LC-SL	
			EXC+	EXC-	EXC+	EXC-	EXC+	S/S
			EXC+	EXC-	EXC+	EXC-	EXC+	S/S
			SIG+	SIG-	SIG+	SIG-	EXC-	X0
			SEN+	SEN-	SEN+	SEN-	SIG+	X1
			SIG-	SIG+	SIG-	SIG+	SIG-	UP
			SEN+	SEN-	SEN+	SEN-	SEN+	ZP
			SEN-	SEN+	SEN-	SEN+	SEN-	Y0
			SHD	SHD	SHD	SHD	SHD	Y1
			•	•	•	•	AO+	Y2
			•	•	•	•	AO-	Y3

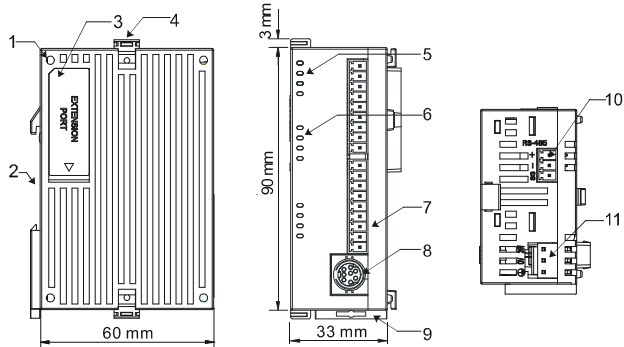


EN Dimensions(mm) & Product Profile

TR Ölçüler(mm) & Ürün Görünüşü

TW 尺寸 (mm) 及產品外觀

CN 尺寸 (mm) 及產品外觀



EN	TR	TW	CN
1 Mounting hole	I/O modülü montaj yuvası	I/O 模組定位孔	I/O 模块定位孔
2 DIN rail mounting slot (35mm)	DIN ray montaj slotu (35mm)	DIN 軌槽 (35mm)	DIN 軌槽 (35mm)
3 I/O module connection port	I/O modül bağlantı portu	I/O 模組連接埠	I/O 模块连接端口
4 I/O module clip	I/O modül klip	I/O 模組固定扣	I/O 模块固定扣
5 Status indicator (POWER, RUN, ERROR and L.V)	Durum indikatör (POWER, RUN, ERROR ve L.V)	電源、運行、錯誤及低電壓指示燈 (POWER, RUN, ERROR, L.V)	电源、运行、错误及低电压指示灯 (POWER, RUN, ERROR, L.V)
6 Function status indicator	Fonksiyon durum göstergesi	功能狀態燈	功能状态灯
7 I/O terminals	I/O terminaller	I/O 端子	I/O 端子
8 RS-232 port	RS-232 port	RS-232 通訊埠	RS-232 通讯口
9 DIN rail clip	Montaj slot klipsi	DIN 軌固定扣	DIN 軌固定扣
10 RS-485 port	RS-485 port	RS-485 通訊埠	RS-485 通讯口
11 DC power input	DC besleme girişi	電源輸入口	电源输入口

部件名称 Part Name	有毒物质-Hazardous Substances					
	铅 (Pb)	汞 (Hg)	镉 (Cd)	六价铬 (Cr VI)	多溴联苯 (PBB)	多溴二苯醚 (PBDE)
金属部件 Metal Part	X	O	O	O	O	O
塑料部件 Plastic Part	O	O	O	O	O	O
电子件 Electronic	X	O	O	O	O	O
触点 Contacts	O	O	X	O	O	O
线缆和线缆附件 Cable & Cabling accessories	X	O	O	O	O	O
电池 Battery	O	O	O	O	O	O

本表格依据 SJ/T 11364 的规定编制。
O: 表示该有害物质在该部件所有均质材料中的含量均在 GB/T 26572 规定的限量要求以下。
X: 表示该有害物质至少在该部件的某一均质材料中的含量超出 GB/T 26572 规定的限量要求。
This table is made according to SJ/T 11364.
O: Indicates that the concentration of hazardous substance in all of the homogeneous materials for this part is below the limit as stipulated in GB/T 26572.
X: Indicates that concentration of hazardous substance in at least one of the homogeneous materials used for this part is above the limit as stipulated in GB/T 26572.