

# DVP02TKN-S

EN Instruction Sheet

TR Bilgi Dökümanı

TW 薄型溫度量測模組簡易版說明

CN 薄型溫度量測模块簡易版說明



5014051701



- EN ✘ This is an OPEN TYPE module and therefore should be installed in an enclosure free of airborne dust, humidity, electric shock and vibration. The enclosure should prevent non-maintenance staff from operating the device (e.g. key or specific tools are required for operating the enclosure) in case danger and damage on the device may occur.
- FR ✘ Ceci est un module ouvert et il doit donc être installé dans un coffret à l'abri des poussières, des vibrations et ne pas être exposé aux chocs électriques. Le boîtier ou l'armoire doit éviter toute action d'un personnel autre que celui affecté à la maintenance de l'appareil (par exemple, clefs, outils spécifiques pour l'ouverture du coffret), ceci afin d'éviter tout accident corporel ou endommagement du produit).
- TR ✘ Bu ürün AÇIK TİP bir modül olup toz, rutubet, elektrik şoku ve titreşimden uzak kapalı yerlerde muhafaza edilmelidir. Yanlış kullanım sonucu ürünün zarar görmesini önlemek için yetkili olmayan kişiler tarafından ürüne müdahale edilmesini önleyecek koruyucu önlemler alınmalıdır. (Ürünün bulunduğu panoya kilit konulması gibi).
- TW ✘ 本機為開放型 (OPEN TYPE) 機種，因此使用者使用本機時，必須將之安裝於具防塵、防潮及免於電擊/衝擊意外之外殼配線箱內。另必須具備保護措施 (如：特殊之工具或鑰匙才可打開) 防止非維護人員操作或意外衝擊本體，造成危險及損壞。
- CN ✘ 本机为开放型 (OPEN TYPE) 机种，因此使用者使用本机时，必须将其安装于具防尘、防潮及免于电击/冲击意外的外壳配线箱内。另必须具备保护措施 (如：特殊的工具或钥匙才可打开) 防止非维护人员操作或意外冲击本体，造成危险及损坏。

EN Please refer to the DVP02TK-S Temperature Control Module Manual for more information.

TR Daha fazla bilgi için lütfen DVP02TK-S Sıcaklık Kontrol Modülü Manuelini inceleyiniz.

TW 詳細資料請參考 DVP02TK-S 溫度控制模組操作手冊。

CN 详细数据请参考 DVP02TK-S 温度控制模块操作手冊。

EN Assembly

TR Montaj

TW 安裝

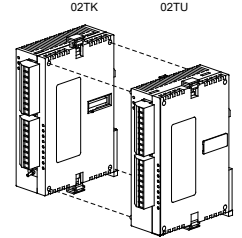
CN 組裝

EN Insert the module hooks into the DIN rail mounting slot and then link the I/O connection ports on the PLC and the module together.

TR Modül kancalarını DIN ray montaj slotu üzerine yerleştirin. Sonra, PLC ve modül üzerindeki I/O bağlantı portlarını birlikte takınız.

TW 將模組下方卡勾卡在 DIN 軌槽，對準主機的 IO 連接埠並與此模組的 IO 連接埠緊密連接。

CN 將模块下方卡勾卡在 DIN 軌槽，對準主机的 IO 连接端口并与此模块的 IO 连接埠紧密连接。

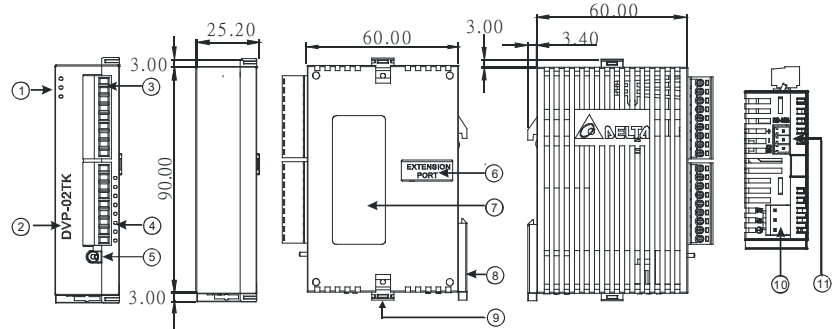


EN Dimensions(mm) & Product Profile

TR Ölçüler(mm) & Ürün Görünüşü

TW 尺寸 (mm) 及產品外觀

CN 尺寸 (mm) 及產品外觀



EN

TR

TW

CN

1 Run/Error indicator

TR Run/Error göstergesi

TW 運行/錯誤指示燈

CN 运行/错误指示灯

2 Model name

TR Model adı

TW 機種名稱

CN 机种名称

3 Removable terminal block

TR Sökülebilir terminal bloğu

TW 脫落式端子

CN 脱落式端子

4 I/O terminal layout

TR I/O terminal yapılandırma

TW 輸入輸出端子配置

CN 输入输出端子配置

5 RUN/STOP switch

TR RUN/STOP anahtar

TW RUN/STOP 切換開關

CN RUN/STOP 切換开关

6 I/O module clip

TR I/O modül klipsi

TW I/O 模組固定扣

CN I/O 模块固定扣

7 I/O module connection port

TR I/O modül bağlantı portu

TW I/O 模組連接埠

CN I/O 模块连接端口

8 Label

TR Etiket

TW 標籤

CN 标签

9 DIN rail clip

TR DIN ray klipsi

TW DIN 軌固定扣

CN DIN 轨固定扣

10 DC power input

TR DC power girişi

TW 電源輸入口

CN 电源输入口

11 RS-485 communication port

TR RS-485 haberleşme portu

TW RS-485 通訊口

CN RS-485 通讯口

EN Input	TR Girişler	TW 輸入	CN 輸入
----------	-------------	-------	-------

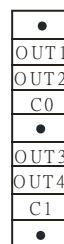
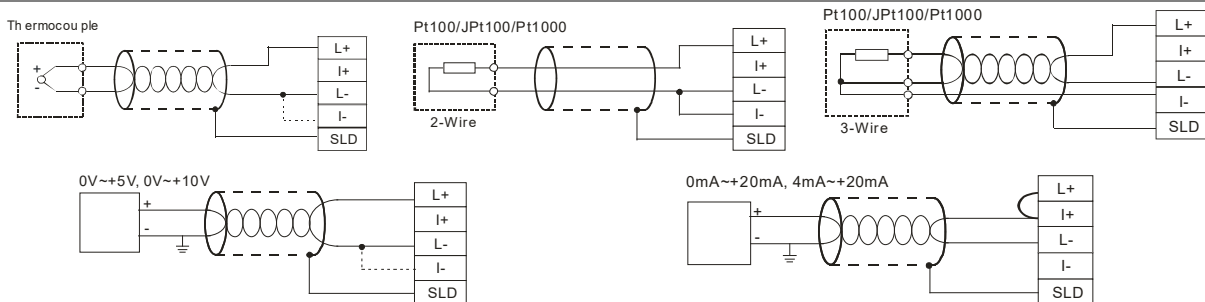
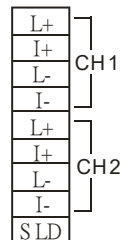
2-channel input; Sensor type: Thermistors, Pt100, JPt100, Pt1000, Ni100, Ni1000, LGNI1000, Cu50, Cu100;

EN Thermocouples: J, K, R, S, T, E, N, B, U, L, TXK(L), C, PL II and 0mV~+50mV; Resolution: 0.1°C /0.1°F (24-bit); Analog input; 16-bit resolution : 0~+5V, 0~+10V, 0mA~+20mA, 4~+20mA. Conversion time: 150ms/channel.

2-kanal giriş; Sensör tipi: Termistörler, Pt100, JPt100, Pt1000, Ni100, Ni1000, LGNI1000, Cu50, Cu100; Termokupllar: J, K, R, S, T, E, N, B, U, L, TXK(L), C, PL II ve 0mV~+50mV; Çözünürlük: 0.1°C /0.1°F (24-bit); Analog giriş; 16-bit çözünürlük : 0~+5V, 0~+10V, 0mA~+20mA, 4~+20mA. Çevrim zamanı: 150ms/kanal.

2 通道輸入。感測器形式：熱電阻為 Pt100、JPt100、Pt1000、Ni100、Ni1000、LGNI1000、Cu50、Cu100；熱電耦為 J、K、R、S、T、E、N、B、U、L、TXK(L)、C、PL II 及 0mV~+50mV；解析度：0.1°C /0.1°F (24 位元)。類比信號輸入。16 位元解析度：0~+5V、0~+10V、0mA~+20mA、4~+20mA。轉換時間：150ms/通道。

2 通道輸入。传感器形式：热电阻为 Pt100、JPt100、Pt1000、Ni100、Ni1000、LGNI1000、Cu50、Cu100；热电耦为 J、K、R、S、T、E、N、B、U、L、TXK(L)、C、PL II 及 0mV~+50mV；分辨率：0.1°C /0.1°F (24 位)。模拟信号输入。16 位分辨率：0~+5V、0~+10V、0mA~+20mA、4~+20mA。转换时间：150ms/通道。



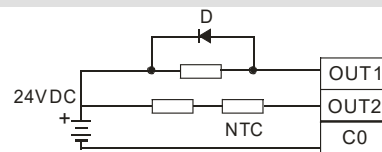
EN Output	TR Çıkış	TW 輸出	CN 輸出
-----------	----------	-------	-------

EN 4-channel digital output; voltage pulse output ; 24VDC ; 300mA

TR 4-kanal dijital çıkış; voltaj pulse çıkış; 24VDC; 300mA

TW 4 通道數位信號輸出 · 電壓脈波輸出 · 24VDC · 300mA

CN 4 信道数字信号输出 · 电压脉冲输出 · 24VDC · 300mA



D: 1N4001 diode or equivalent component  
NTC: 10Ω

部件名称 Part Name	有毒物质-Hazardous Substances					
	铅 (Pb)	汞 (Hg)	镉 (Cd)	六价铬 (Cr VI)	多溴联苯 (PBB)	多溴二苯醚 (PBDE)
金属部件 Metal Part	X	o	o	o	o	o
塑料部件 Plastic Part	o	o	o	o	o	o
电子件 Electronic	X	o	o	o	o	o
触点 Contacts	o	o	X	o	o	o
线缆和线缆附件 Cable & Cabling accessories	X	o	o	o	o	o
电池 Battery	o	o	o	o	o	o