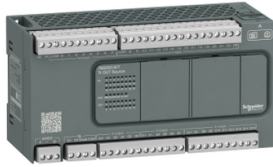


# Arkusz danych produktu

Specyfikacje



## Sterownik M200 40 IO z wyjściami tranzystorowymi typu Source

TM200C40T

### Parametry podstawowe

Gama Produktów	Easy Modicon M200
Typ Produktu Lub Komponentu	Sterownik programowalny
Znamionowe Napięcie Zasilania [Us]	24 V prąd stały (DC)
Numer We/Wy Dyskretnych	40
Numer Wejścia Dyskretnego	I2...I5: 4 szybkie wejście I0, I1, I6, I7: 4 szybkie wejście I8...I23: 16 wejścia regularnego
Numer Wyjścia Dyskretnego	Q0...Q1: 2 fast output (PLS/PWM/PTO mode) Q2...Q15: 14 wyjścia tranzystorowego
Napięcie Wejścia Dyskretnego	24 V
Typ Napięcia Wejścia Dyskretnego	Prąd stały (DC)
Prąd Wejścia Dyskretnego	7 mA dla wejście
Logika Wejścia Dyskretnego	Sink lub Source (dodatnie/ujemne) type 1 zgodnie z IEC 61131-2
Napięcie Wyjścia Dyskretnego	24 V DC
Prąd Wyjścia Dyskretnego	0.5 A
Typ Wyjścia Dyskretnego	Tranzystor
Logika Wyjścia Dyskretnego	Logika dodatnia (źródło)
Pobór Mocy W [W]	18 W w 24 V prąd stały (DC) (with max I/O)

### Parametry uzupełniające

Liczba Modułów Rozszerzających We/Wy	4 z 64 wyjście(a) cyfrowe dla wyjście przekaźnika 4 z 144 wyjście(a) cyfrowe dla wyjścia tranzystorowego
Wartości Graniczne Napięcia Wyjściowego	20,4...28,8 V
Prąd Rozruchowy	35 A
Stan Napięcia 1 Zagwarantowany	>= 15 V dla wejście
Stan Napięcia 0 Zagwarantowany	<= 5 V dla wejście
Impedancja Wejściowa	3.3 kOhm dla wejście dyskretne
Czas Odpowiedzi	35 µs włączyć, I2...I5 zacisk(i) dla wejście 100 µs wyłączyć, I2...I5 zacisk(i) dla wejście 5 µs włączyć, I0, I1, I6, I7 zacisk(i) dla szybkie wejście 5 µs wyłączyć, I0, I1, I6, I7 zacisk(i) dla szybkie wejście 35 µs włączyć, I8...I13 zacisk(i) dla wejście 100 µs wyłączyć, I8...I13 zacisk(i) dla wejście 55 µs włączyć, I14...I23 zacisk(i) dla wejście 125 µs wyłączyć, I14...I23 zacisk(i) dla wejście 1 ms włączyć, Q0...Q15 zacisk(i) dla wyjście 1 ms wyłączyć, Q0...Q15 zacisk(i) dla wyjście



<b>Konfigurowalny Czas Filtrowania</b>	0 ms dla wejście 3 ms dla wejście 12 ms dla wejście
<b>Maximum Current Per Output Common</b>	2 A w COM 0 2 A w COM 1 4 A w COM 2
<b>Częstotliwość Na Wyjściu (Synchronicznie Z Siecią)</b>	100 kHz dla szybkie wyjście (tryby PWM/PLS) w Q0...Q1 zacisk
<b>Maximum Leakage Current</b>	0,1 mA dla wyjścia tranzystorowego
<b>Maximum Voltage Drop</b>	<1 V
<b>Maximum Tungsten Load</b>	<12 W dla wyjście i szybkie wyjście
<b>Rodzaj Zabezpieczenia</b>	Zabezpieczenie przeciążeniowe i zwarciove w 2 A
<b>Czas Kasowania</b>	1 s reset automatyczny
<b>Pojemność Pamięci</b>	512 byte wewnętrzny Flash pamięć dla kopia zapasowa programów
<b>Osprzęt Orzechowywania Danych</b>	32 GB karta pamięci micro-SD (opcjonalny)
<b>Typ Baterii</b>	192 V Li-CFx (Lithium-Carbon Monofluoride), żywotność akumulatora: 5 rok
<b>Czas Kopi Zapasowej</b>	3 years w 25 °C (przez przerwę w zasilaniu)
<b>Czas Wykonywania 1K Instrukcji</b>	0,3 ms dla zdanie i zadanie periodyczne
<b>Czas Wykonania Na Instrukcję</b>	0.2 μs Boole'owski
<b>Dokładny Czas Dla Zadania</b>	60 μs czas odpowiedzi
<b>Przesunięcie Zegara</b>	<= 90 s/month w 25 °C
<b>Pętla Regulacji</b>	Regulator PID ze zmianą nastaw do 14 równoczesnych pętli
<b>Funkcje Pozycjonowania</b>	PWM/PLS 2 kanał(y) w 100 kHz
<b>Typ Sygnału Sterującego</b>	Quadrature (x1, x2, x4) w 100 kHz dla szybkie wejście (tryb HSC) Impuls/kierunek w 100 kHz dla szybkie wejście (tryb HSC) Jednofazowy w 100 kHz dla szybkie wejście (tryb HSC) CW/CCW w 100 kHz dla szybkie wejście (tryb HSC)
<b>Numer Wejścia Liczącego</b>	4 szybkie wejście (tryb HSC) w 100 kHz 32 bitów
<b>Połączenie Typu Zintegrowanego</b>	Port USB z mini B USB 2.0 złącze Nieizolowane połączenie szeregowo szeregowy 1 z złączka złącze oraz RS485 interface Nieizolowane połączenie szeregowo szeregowy 2 z złączka złącze oraz RS232/RS485 interface Isolated serial link szeregowy 2 z złączka złącze oraz RS485 interface
<b>Prędkość Transmisji</b>	1.2...115.2 kbit/s (115.2 kbit/s ustawione domyślnie) dla szyny o długości 15 m dla RS485 1.2...115.2 kbit/s (115.2 kbit/s ustawione domyślnie) dla szyny o długości 3 m dla RS232 12 Mbit/s dla USB
<b>Protokół Portu Komunikacyjnego</b>	Port USB: USB protokół - sieć SoMachine-Network Nieizolowane połączenie szeregowo: Modbus protokół urządzenie "master"/slave - RTU/ASCII lub sieć SoMachine
<b>Sygnalizacja Lokalna</b>	PWR: 1 LED (zielony) RUN: 1 LED (zielony) Błąd modułu (ERR): 1 LED (czerwony) Dostęp do karty SD: 1 LED (zielony) BAT: 1 LED (czerwony) SL1: 1 LED (zielony) Stan WE/WY: 1 LED na kanał (zielony)
<b>Przyłącza Elektryczne</b>	Mini B USB 2.0 złącza terminala programującego usuwalny blok zacisków sprężynowych dla wejść usuwalny blok zacisków sprężynowych dla wyjść usuwalny blok zacisków sprężynowych, 3 zacisk(i) dla łączenia zasilacza 24 V DC usuwalny blok zacisków sprężynowych, 4 zacisk(i) for connecting the serial link1



<b>Maximum Cable Distance Between Devices</b>	Przewód nieekranowany: <50 m dla wejście Przewód ekranowany: <10 m dla szybkie wejście Przewód ekranowany: <10 m dla szybkie wejście Przewód nieekranowany: <150 m dla wyjście
<b>Izolacja</b>	Nie izolowany pomiędzy wejściami Pomiędzy w 500 V prąd przemienny (AC) Pomiędzy w 500 V prąd przemienny (AC) Between input groups w 500 V prąd przemienny (AC) Pomiędzy w 500 V prąd przemienny (AC) Pomiędzy zewnętrznymi grupami w 500 V prąd przemienny (AC) Pomiędzy w 500 V prąd stały (DC)
<b>Oznakowanie</b>	CE
<b>Pomoc Do Montażu</b>	Cylinder typu TH35-15 szyna zgodnie z IEC 60715 Cylinder typu TH35-7.5 płyta lub panel z zestawem mocującym zgodnie z IEC 60715
<b>Wysokość</b>	90 mm
<b>Głębokość</b>	70 mm
<b>Szerokość</b>	175 mm
<b>Masa Produktu</b>	0,522 kg

## Środowisko pracy

<b>Stopień Ochrony Ip</b>	IP20 z osłoną ochronną w miejscu
<b>Normy</b>	IEC 61131-2 IEC 61010-2-201

<b>Kompatybilność Elektromagnetyczna</b>	<p>Badanie odporności na wyładowanie elektrostatyczne - test level: 8 kV (rozładowanie powietrza) conforming to IEC 61000-4-2</p> <p>Badanie odporności na wyładowanie elektrostatyczne - test level: 6 kV (rozładowanie styku) conforming to IEC 61000-4-2</p> <p>Podatność na pola elektromagnetyczne - test level: 10 V/m (80 MHz...3 GHz) conforming to IEC 61000-4-3</p> <p>Pole magnetyczne przy częstotliwości sieciowej - test level: 30 A/m conforming to IEC 61000-4-8</p> <p>Badanie odporności na elektryczne krótkotrwałe stany przejściowe / udar - test level: 2 kV (linie energetyczne) conforming to IEC 61000-4-4</p> <p>Badanie odporności na elektryczne krótkotrwałe stany przejściowe / udar - test level: 2 kV (wyjście przekaźnika) conforming to IEC 61000-4-4</p> <p>Badanie odporności na elektryczne krótkotrwałe stany przejściowe / udar - test level: 1 kV (WE/WY) conforming to IEC 61000-4-4</p> <p>Badanie odporności na elektryczne krótkotrwałe stany przejściowe / udar - test level: 1 kV (połączenie szeregowo) conforming to IEC 61000-4-4</p> <p>1.2/50 µs test odporności na udar - test level: 1 kV (linie zasilające prądu stałego (DC)) conforming to IEC 61000-4-5</p> <p>1.2/50 µs test odporności na udar - test level: 2 kV (linie zasilające prądu przemiennego (AC)) conforming to IEC 61000-4-5</p> <p>1.2/50 µs test odporności na udar - test level: 2 kV (wyjście przekaźnika) conforming to IEC 61000-4-5</p> <p>1.2/50 µs test odporności na udar - test level: 1 kV (WE/WY) conforming to IEC 61000-4-5</p> <p>1.2/50 µs test odporności na udar - test level: 1 kV (kabel ekranowany) conforming to IEC 61000-4-5</p> <p>1.2/50 µs test odporności na udar - test level: 0.5 kV (linie zasilające prądu stałego (DC)) conforming to IEC 61000-4-5</p> <p>1.2/50 µs test odporności na udar - test level: 1 kV (linie zasilające prądu przemiennego (AC)) conforming to IEC 61000-4-5</p> <p>Przewodzone zakłócenia RF - test level: 10 V (0,15...80 MHz) conforming to IEC 61000-4-6</p> <p>Przewodzona emisja - test level: 79 dBµV/m QP/66 dBµV/m AV (linie zasilające prądu przemiennego (AC)) conforming to IEC 55011</p> <p>Przewodzona emisja - test level: 73 dBµV/m QP/60 dBµV/m AV (linie zasilające prądu przemiennego (AC)) conforming to IEC 55011</p> <p>Promieniowanie - test level: 40 dBµV/m QP klasa A (10 m) conforming to IEC 55011</p> <p>Promieniowanie - test level: 47 dBµV/m QP klasa A (10 m) conforming to IEC 55011</p>
------------------------------------------	---------------------------------------------------------------------------------------------------------------------------------------------------------------------------------------------------------------------------------------------------------------------------------------------------------------------------------------------------------------------------------------------------------------------------------------------------------------------------------------------------------------------------------------------------------------------------------------------------------------------------------------------------------------------------------------------------------------------------------------------------------------------------------------------------------------------------------------------------------------------------------------------------------------------------------------------------------------------------------------------------------------------------------------------------------------------------------------------------------------------------------------------------------------------------------------------------------------------------------------------------------------------------------------------------------------------------------------------------------------------------------------------------------------------------------------------------------------------------------------------------------------------------------------------------------------------------------------------------------------------------------------------------------------------------------------------------------------------------------------------------------------------------------------------------------------------------------------------------------------------------------------------------------------------------------------------------------------------------------------------------------------------------------------------------------------------------------------------------------------------------------------------------------------------------------------------------------------------------------------------------------------------------------------------------------------------------------------------------------------------------------------------------------------------------------------------------------------------------------------------------------------

<b>Odporność Na Wstrząsy</b>	15 gn dla 11 ms 30 gn dla 6 ms
------------------------------	-----------------------------------

<b>Odporność Na Krótkie Zaniki Zasilania</b>	2 ms
----------------------------------------------	------



<b>Odporność Na Wibracje</b>	3.5 mm w 5...8,4 Hz na szyna symetryczna 1 gn w 8,4...150 Hz na szyna symetryczna 3.5 mm w 5...8,7 Hz na mocowanie panelu 2 gn w 8,7...150 Hz na mocowanie panelu
<b>Wilgotność Względna</b>	10...95 %, bez kondensacji (podczas pracy urządzenia) 10...95 %, bez kondensacji (w magazynie)
<b>Temperatura Otoczenia Dla Pracy</b>	0...55 °C (instalacja pozioma)
<b>Temperatura Otoczenia Dla Przechowywania</b>	-25...70 °C
<b>Stopień Zabrudzenia</b>	<= 2
<b>Wysokość Pracy (W Metrach Nad Poziomym Morza)</b>	0...2000 m
<b>Wysokość Przechowywania</b>	0...3000 m

## Jednostka opakowania

<b>Jednostka Miary Opakowania 1</b>	PCE
<b>Ilość Jednostek W Opakowaniu 1</b>	1
<b>Wysokość Opakowania 1</b>	9 cm
<b>Szerokość Opakowania 1</b>	18,3 cm
<b>Długość Opakowania 1</b>	13,6 cm
<b>Waga Opakowania 1</b>	765,5 g
<b>Jednostka Miary Opakowania 2</b>	S03
<b>Ilość Jednostek W Opakowaniu 2</b>	12
<b>Wysokość Opakowania 2</b>	30 cm
<b>Szerokość Opakowania 2</b>	30 cm
<b>Długość Opakowania 2</b>	40 cm
<b>Waga Opakowania 2</b>	9686 g
<b>Jednostka Miary Opakowania 3</b>	P12
<b>Ilość Jednostek W Opakowaniu 3</b>	288
<b>Wysokość Opakowania 3</b>	95 cm
<b>Szerokość Opakowania 3</b>	80 cm
<b>Długość Opakowania 3</b>	120 cm
<b>Waga Opakowania 3</b>	241464 g

## Warunki gwarancji

<b>Gwarancja</b>	18 miesięcy
------------------	-------------



## Zrównoważony rozwój

Etykieta **Green Premium™** to zobowiązanie firmy Schneider Electric do dostarczania produktów o najlepszych w swojej klasie parametrach środowiskowych. Green Premium obiecuje zgodność z najnowszymi przepisami, przejrzystość w zakresie wpływu na środowisko, a także produkty o obiegu zamkniętym i niskiej emisji CO<sub>2</sub>.

**Przewodnik po ocenie zrównoważonego rozwoju produktu** to opracowanie, które wyjaśnia globalne normy oznakowania ekologicznego i sposób interpretacji deklaracji środowiskowych.



Przejrzystość [RoHS/REACH](#)

## Dobre samopoczucie



Bez Rtęci



Informacje Na Temat Zwolnienia Z  
Rohs

[Tak](#)

## Certyfikaty i standardy

Rozporządzenie Reach

[Deklaracja REACH](#)

Europejska Dyrektywa Rohs

Zgodność z pro-active (produkt poza zakresem obowiązywania dyrektywy UE RoHS)

Norma Rohs Chiny

[Dyrektywa RoHS Chiny](#)

Ujawnienie Informacji O Wpływie Na  
Środowisko

[Środowiskowy profil produktu](#)

Weee

Produkt należy zutylizować zgodnie z obowiązującymi na terenie Unii Europejskiej przepisami dotyczącymi odpadów i nie może on zostać wyrzucony wraz ze zwykłymi odpadami.

Kulistość – Profil

[Informacja o żywotności](#)



# Arkusz danych produktu

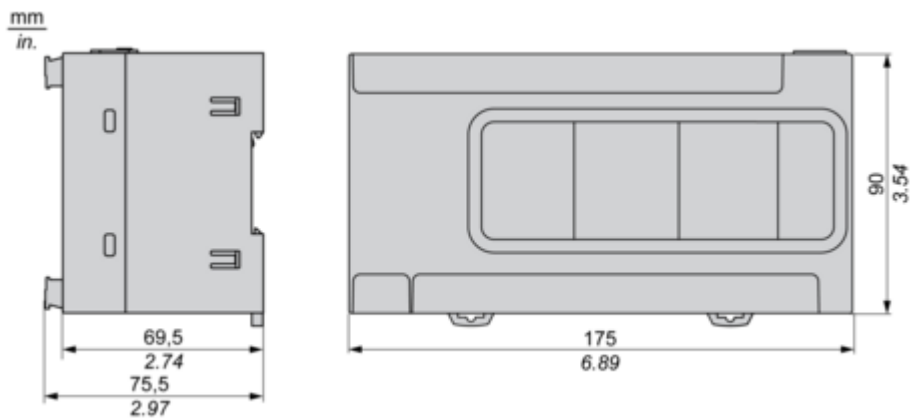
# TM200C40T

Dimensions Drawings

## Dimensions Drawings

---

### Dimensions

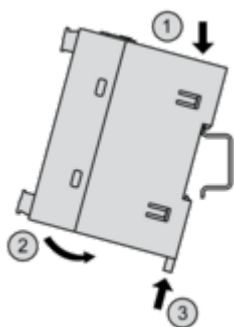


## Mounting and Clearance

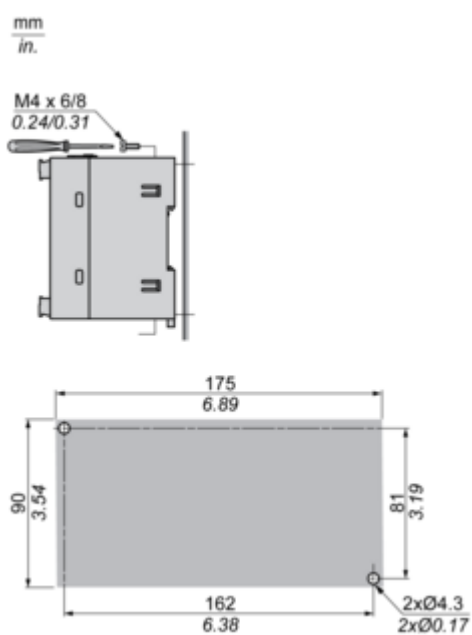
### Mounting and Clearance

---

#### Mounting on a Rail

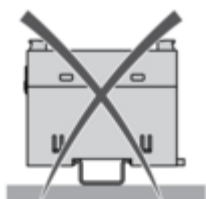
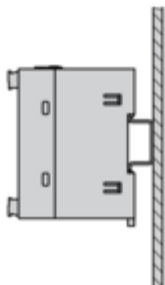
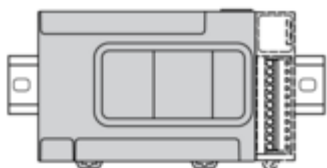


#### Direct Mounting on a Panel Surface



#### Mounting Position



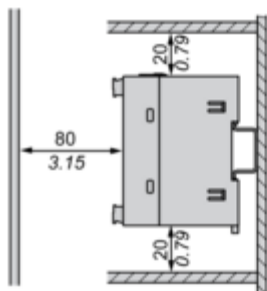
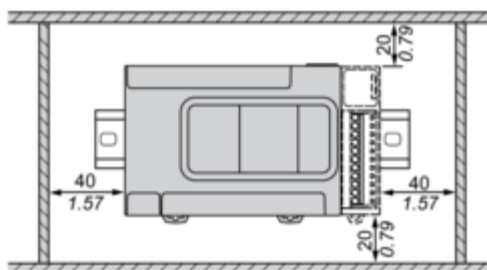


Clearance

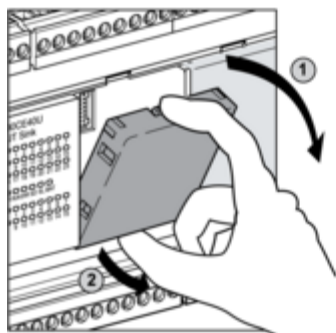
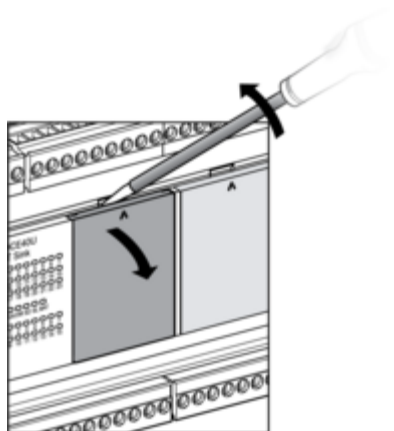


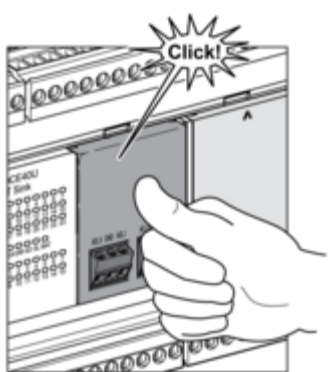
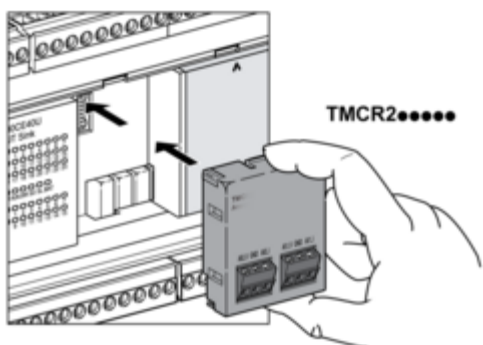


mm  
in.

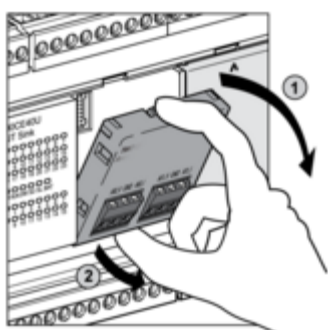
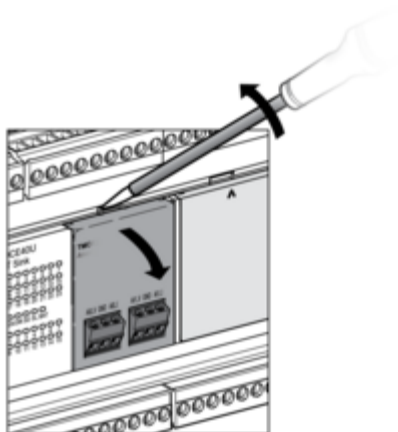


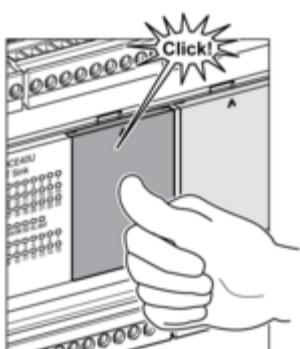
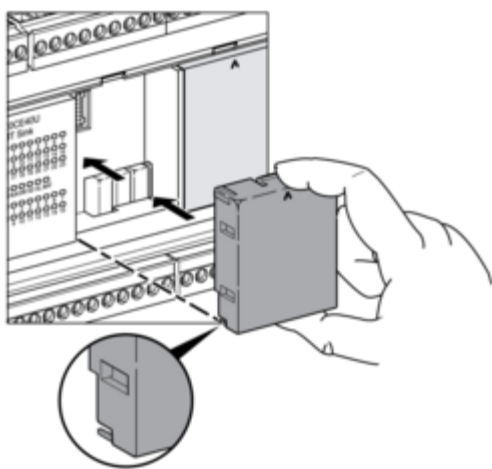
TMCR2•••Installation





TMCR2... De-Installation

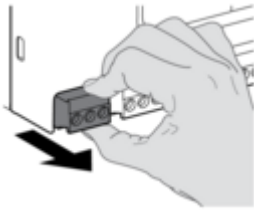




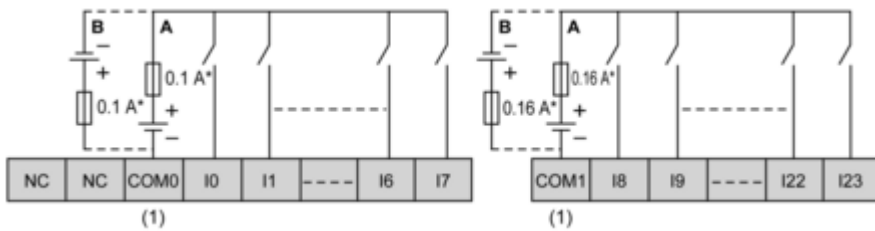
## Connections and Schema

### Wiring Diagram / Connections Schema

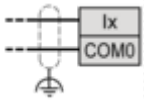
#### DC Power Supply



#### Digital Inputs (Sink or Source)



\*\* I0...I7



(\*) Type T fuse

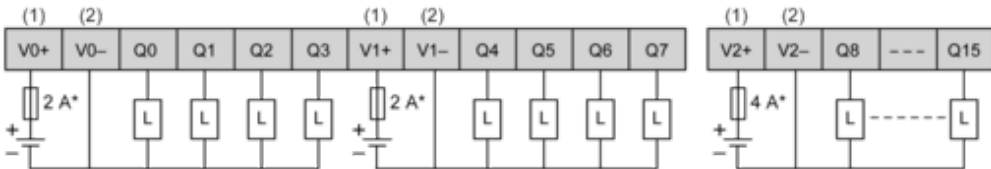
(\*\*) Fast inputs

A Sink wiring (positive logic)

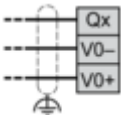
B Source wiring (negative logic)

(1) The COM0 and COM1 terminals are **not** connected internally.

#### Regular and Fast Transistor Output



\*\* Q0...Q3



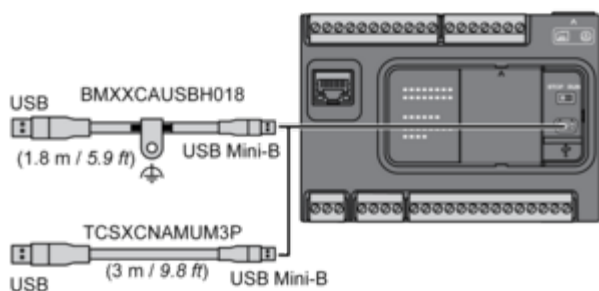
(\*) Type T fuse

(\*\*) Fast outputs

(1) The V0+, V1+ and V2+ terminals are not connected internally.

(2) The V0-, V1- and V2- terminals are not connected internally.

#### USB Mini-B Connection



SL1 Connection

