



TM241C●●●R

EAV4855105

⚠ DANGER / DANGER / GEFAHR / PELIGRO / PERICOLO / PERIGO / TEHLİKE / 危險 / ОПАСНОСТЬ / ҚАУІПТІ

HAZARD OF ELECTRIC SHOCK, EXPLOSION OR ARC FLASH

- Disconnect all power from all equipment including connected devices prior to removing any covers or doors, or installing or removing any accessories, hardware, cables, or wires except under the specific conditions specified in the appropriate hardware guide for this equipment.
- Always use a properly rated voltage sensing device to confirm the power is off where and when indicated.
- Replace and secure all covers, accessories, hardware, cables, and wires and confirm that a proper ground connection exists before applying power to the unit.
- Use only the specified voltage when operating this equipment and any associated products.

Failure to follow these instructions will result in death or serious injury.

GEFAHR EINES ELEKTRISCHEN SCHLAGS, EINER EXPLOSION ODER EINES LICHTBOGENS

- Trennen Sie alle Geräte, einschließlich der angeschlossenen Komponenten, vor der Entfernung von Abdeckungen oder Türen sowie vor der Installation oder Entfernung von Zubehörteilen, Hardware, Kabeln oder Drähten von der Spannungsversorgung, ausgenommen unter den im jeweiligen Hardwarehandbuch für diese Geräte angegebenen Bedingungen.
- Verwenden Sie stets ein geeignetes Spannungsprüfgerät, um festzustellen, ob die Spannungsversorgung wirklich abgeschaltet ist.
- Bringen Sie alle Abdeckungen, Zubehörteile, Hardware, Kabel und Drähte wieder an, sichern Sie sie und vergewissern Sie sich, dass eine ordnungsgemäße Erdung vorhanden ist, bevor Sie die Spannungszufuhr zum Gerät einschalten.
- Betreiben Sie dieses Gerät und alle zugehörigen Produkte nur mit der angegebenen Spannung.

Die Nichtbeachtung dieser Anweisungen führt zu Tod oder schwereren Verletzungen.

RISCHIO DI SHOCK ELETTRICO, ESPLOSIONE O ARCO ELETTRICO

- Mettere fuori tensione tutte le apparecchiature, inclusi i dispositivi collegati, prima di rimuovere qualunque coperchio o sportello o prima di installare/disinstallare accessori, hardware, cavi o fili, tranne che nelle condizioni specificate nella Guida hardware per questa apparecchiatura.
- Per verificare che l'alimentazione sia esclusa, usare sempre un rilevatore di tensione correttamente tarato.
- Prima di riattivare l'alimentazione dell'unità rimontare e fissare tutti i coperchi, accessori, componenti hardware, cavi e fili e verificare la presenza di un buon collegamento di terra.
- Utilizzare quest'apparecchiatura e tutti i prodotti collegati solo alla tensione specificata.

Il mancato rispetto di queste istruzioni provocherà morte o gravi infortuni.

ELEKTRİK ÇARPMASI, PATLAMA VEYA ELEKTRİK ARKI TEHLİKESİ

- Bu ekipmanın uygun donanım kılavuzunda belirtilen özel koşullar altında olmadığı sürece, herhangi bir kapağı veya kapıyı açmadan ya da herhangi bir aksesuarı, donanımı, kabloyu veya tel takmadan veya çıkarmadan önce bağılı aygıtlar dahil tüm ekipmanların güç bağlantılarını kesin.
- Gösterilen yerlerde ve belirtilmiş gücün kapalı olduğunu onaylamak için her zaman uygun özellikte voltaj algılayıcı aygıtı kullanın.
- Tüm kapakları, aksesuarları, donanımı, kabloları ve telleri yerlerine takın ve sabitleyin ve üniteye güç vermeden önce uygun toprak bağlantısının bulunduğunu onaylayın.
- Bu ekipmanı ve varsa ilişkili ürünleri çalıştırırken yalnızca belirtilen voltajı kullanın.

Bu talimatlara uyulmaması, ölüme veya ağır yaralanmalara yol açacaktır.

ОПАСНОСТЬ ПОРАЖЕНИЯ ЭЛЕКТРИЧЕСКИМ ТОКОМ, ВЗРЫВА ИЛИ ВСПЫШКИ ДУГИ

- Полностью отключите электропитание от всего оборудования, в том числе подключенных устройств, до снятия любых крышек или дверей или до установки или демонтажа любых вспомогательных устройств, аппаратуры, кабелей или проводов, за исключением особых ситуаций, указанных в руководстве по аппаратной части данного оборудования.
- В указанных местах и условиях обязательно используйте обладающий соответствующими характеристиками датчик напряжения для проверки отключения электропитания.
- Установите на место и закрепите все крышки, вспомогательные устройства, аппаратуру, кабели и провода и до подачи электропитания на блок удостоверьтесь в наличии надлежащего заземляющего соединения.
- Для электропитания данного оборудования и любых связанных с ним изделий используйте источник электропитания подходящего напряжения.

Несоблюдение этих инструкций приведет к смертельному исходу или серьезной травме.

⚠ DANGER / DANGER / GEFAHR / PELIGRO / PERICOLO / PERIGO / TEHLİKE / 危險 / ОПАСНОСТЬ / ҚАУІПТІ

POTENTIAL FOR EXPLOSION

- Only use this equipment in non-hazardous locations, or in locations that comply with Class I, Division 2, Groups A, B, C and D.
- Do not substitute components which would impair compliance to Class I Division 2.
- Do not connect or disconnect equipment unless power has been removed or the area is known to be non-hazardous.

Failure to follow these instructions will result in death or serious injury.

EXPLOSIONSGEFAHR

- Dieses Gerät ist ausschließlich in gefahrenfreien Bereichen oder in Gefahrenbereichen der Klasse I, Division 2, Gruppen A, B, C und D zu verwenden.
- Wechseln Sie keine Komponenten aus, die die Konformität mit Klasse I, Division 2, beeinträchtigen könnten.
- Schließen Sie ein Gerät nur an bzw. trennen Sie die Geräteverbindung nur, wenn Sie das Gerät zuvor von der Spannungsversorgung getrennt haben oder wenn bekannt ist, dass im betreffenden Bereich keine Gefahr besteht.

Die Nichtbeachtung dieser Anweisungen führt zu Tod oder schwereren Verletzungen.

PERICOLO DI ESPLOSIONE

- Utilizzare la presente apparecchiatura solo in ambienti sicuri o in ambienti conformi alla Classe I, Divisione 2, Gruppi A, B, C e D.
- Non sostituire i componenti in quanto questa operazione potrebbe pregiudicare la conformità delle apparecchiature ai requisiti di Classe I, Divisione 2.
- Non collegare né scollegare le apparecchiature a meno che non sia stata disattivata l'alimentazione o non sia stato accertato che l'area non è soggetta a rischi.

Il mancato rispetto di queste istruzioni provocherà morte o gravi infortuni.

PATLAMA OLASILIGI

- Bu ekipmanı yalnızca tehlikeli olmayan yerlerde veya Sınıf I, Bölüm 2, Grup A, B, C ve D'ye uygun yerlerde kullanın.
- Bileşenleri, Sınıf I, Bölüm 2, ünite uyumu engelleyecek bileşenlerle değiştirmeyin.
- Güç çıkarmadığı veya konum tehlikesiz olduğu bilinmediği sürece ekipmanı bağlamayın ve bağlantısını kesmeyin.

Bu talimatlara uyulmaması, ölüme veya ağır yaralanmalara yol açacaktır.

ОПАСНОСТЬ ВЗРЫВА

- Использование данного оборудования допускается только на безопасных объектах или на объектах, отвечающих требованиям класса I, раздела 2, групп A, B, C и D.
- Запрещается замена компонентами, нарушающими соответствие требованиям класса I, раздела 2.
- Разрешается подключение и отсоединение оборудования только при снятом питании, а также в случае, если оно выполняется в зоне, характеризующейся как безопасная.

Несоблюдение этих указаний приведет к смерти или серьезным травмам.

en Electrical equipment should be installed, operated, serviced, and maintained only by qualified personnel. No responsibility is assumed by Schneider Electric for any consequences arising out of the use of this material.

fr L'installation, l'utilisation, la réparation et la maintenance des équipements électriques doivent être assurées par du personnel qualifié uniquement. Schneider Electric décline toute responsabilité quant aux conséquences de l'utilisation de ce matériel.

de Elektrische Geräte dürfen nur von Fachpersonal installiert, betrieben, bedient und gewartet werden. Schneider Electric haftet nicht für Schäden, die durch die Verwendung dieses Materials entstehen.

es La instalación, manejo, puesta en servicio y mantenimiento de equipos eléctricos deberán ser realizados sólo por personal cualificado. Schneider Electric no se hace responsable de ninguna de las consecuencias del uso de este material.

it Manutenzione, riparazione, installazione e uso delle apparecchiature elettriche si devono affidare solo a personale qualificato. Schneider Electric non si assume alcuna responsabilità per qualsiasi conseguenza derivante dall'uso di questo materiale.

© 2022 Schneider Electric. All rights reserved.

RISQUE D'ELECTROCUTION, D'EXPLOSION OU D'ARC ELECTRIQUE

- Coupez toutes les alimentations de tous les équipements, y compris les équipements connectés, avant de retirer les caches ou les portes d'accès, ou avant d'installer ou de retirer des accessoires, matériels, câbles ou fils, sauf dans les cas de figure spécifiquement indiqués dans le guide de référence du matériel approprié à cet équipement.
- Utilisez toujours un appareil de mesure de tension réglé correctement pour vous assurer que l'alimentation est coupée conformément aux indications.
- Remettez en place et fixez tous les caches de protection, accessoires, matériels, câbles et fils et vérifiez que l'appareil est bien relié à la terre avant de le remettre sous tension.
- Utilisez uniquement la tension indiquée pour faire fonctionner cet équipement et les produits associés.

Le non-respect de ces instructions provoquera la mort ou des blessures graves.

PELIGRO DE DESCARGA ELÉCTRICA, EXPLOSIÓN O ARCO ELÉCTRICO

- Desconecte la alimentación de todos los equipos, incluidos los dispositivos conectados, antes de retirar cualquier cubierta o compuerta, o bien antes de instalar o retirar cualquier accesorio, hardware, cable o conductor, salvo en las condiciones específicas indicadas en la guía de hardware de este equipo.
- Utilice siempre un dispositivo de detección de tensión nominal adecuado para confirmar la ausencia de alimentación eléctrica cuando y donde se indique.
- Vuelva a montar y fijar todas las cubiertas, accesorios, elementos de hardware y cables del sistema y compruebe que haya una conexión a tierra adecuada antes de aplicar alimentación eléctrica a la unidad.
- Aplique solo la tensión especificada cuando utilice este equipo y los productos asociados.

El incumplimiento de estas instrucciones podrá causar la muerte o lesiones serias.

PERIGO DE CHOQUE ELÉTRICO, EXPLOÃO OU ARCO ELÉTRICO

- Desconecte toda a energia de todos os equipamentos, incluindo os dispositivos conectados antes de remover qualquer cobertura ou porta, ou de instalar ou remover qualquer acessório, hardware, cabos ou fios, exceto nas condições específicas descritas no guia de hardware apropriado para este equipamento.
- Sempre use o dispositivo sensor de voltagem nominal adequado para confirmar que a energia está desligada onde e quando for indicado.
- Substitua e proteja todas as coberturas, acessórios, hardware, cabos e fios e confirme que existe um aterramento adequado antes de ligar a unidade à energia.
- Use somente a voltagem especificada ao operar este equipamento e qualquer produto associado.

A não observância destas instruções resultará em morte, ou ferimentos graves.

存在电击、爆炸或电弧闪烁危险

- 在卸除任何护盖，或安装或卸除任何附件、硬件、电缆或导线之前，先断开所有设备的电源连接（包括已连接设备），此设备的相应硬件指南中另有指定的特定情况除外。
- 在有需要的地方和时间，务必使用具有合适额定电压的设备来检测是否断电。
- 更换并紧固所有护盖、附件、硬件、电缆与电线，并确认接地连接正确后再对设备通电。
- 在操作本设备及相关产品时，必须使用指定电压。

不遵循上述说明将导致人员伤亡。

ТОҚ СОҒУ, ЖАРЫЛУ НЕМЕСЕ ДОҒАЛЫҚ ЖАРҚЫЛ ҚАУІП БАР

- Кез келген қақпақтарды ашу немесе ескітерді алу я болмаса кез келген қосалқы құралдарды, жабдықты, кабельдерді немесе сымдарды орнату немесе алу алдында бүкіл жабдықтың, соның ішінде қосылған құрылғылардың қуатын толығымен өшіру керек (тек осы жабдықты үшін тиісті жабдық нұсқаулығында көрсетілген жағдайларды қоспағанда).
- Нұсқау берілген кезде қуаттың өшірулі екенін растау үшін тиісті номиналды кернеуі бар датчикті пайдаланыңыз.
- Барлық қақпақтарды, қосалқы құралдарды, жабдықты, кабельдерді және сымдарды қайта орнатыңыз және бекітіңіз, сөйтіп құрылғыға қуат беру алдында тиісті жерге қосылым бар екенін кез жеткізіңіз.
- Осы жабдықты және кез келген байланысты өнімдерді пайдаланғанда тек көрсетілген кернеуді пайдаланыңыз.

Бұл нұсқауларды орындамау өлімге немесе ауыр жарақатқа әкеледі.

⚠ DANGER / DANGER / GEFAHR / PELIGRO / PERICOLO / PERIGO / TEHLİKE / 危險 / ОПАСНОСТЬ / ҚАУІПТІ

RISQUE D'EXPLOSION

- N'utilisez cet équipement que dans les zones non dangereuses ou conformes à la Classe I, Division 2, Groupes A, B, C et D.
- Ne remplacez pas les composants susceptibles de nuire à la conformité à la Classe I, Division 2.
- Assurez-vous que l'alimentation est coupée ou que la zone ne présente aucun danger avant de connecter ou de déconnecter l'équipement.

Le non-respect de ces instructions provoquera la mort ou des blessures graves.

POSIBILIDAD DE EXPLOSIÓN

- Este equipo se debe utilizar únicamente en ubicaciones no peligrosas o en instalaciones de conformidad con Clase I, División 2, Grupos A, B, C y D.
- No sustituya componentes que puedan anular la conformidad con la Clase I, División 2.
- No conecte ni desconecte el equipo a menos que haya quitado la alimentación eléctrica o esté seguro de que la ubicación no es peligrosa.

El incumplimiento de estas instrucciones podrá causar la muerte o lesiones serias.

PERIGO DE EXPLOÃO

- Somente use este equipamento em locais não perigosos ou em locais que cumprem a Classe I, Divisão 2, Grupos A, B, C e D.
- Não substitua os componentes que poderiam dificultar o cumprimento da Classe I, Divisão 2.
- Não conecte ou desconecte o equipamento a menos que a energia tenha sido removida ou o local seja reconhecido como não perigoso.

A não observância destas instruções resultará em morte, ou ferimentos graves.

可能存在爆炸危险

- 只能在安全地点或符合 I 级 2 区，组 A、B、C 和 D 的地点使用本设备。
- 请勿替换组件，这可能会违反 I 级 2 区的相关规定。
- 除非已拔下电源或确定所在位置无危险，否则请勿连接设备或断开设备的连接。

不遵循上述说明将导致人员伤亡。

ЖАРЫЛУ ЫҚТИМАЛДЫҒЫ

- Бұл жабдықты тек қауіпсіз аймақтарда немесе A, B, C және D топтарының 2-ші бөлімінің I-ші сыныбына сай келетін аймақтарда ғана қолданыңыз.
- 2-ші бөлімінің I-ші сыныбына сай келмейтін құрамдастарды басқасына ауыстырмаңыз.
- Қуат ажыратылмаса немесе аумақ қауіпті емес екені белгілі болмаса, жабдықты қоспаңыз немесе ажыратпаңыз.

Бұл нұсқауларды орындамау өлімге немесе ауыр жарақатқа әкеледі.

pt A instalação, utilização e manutenção do equipamento eléctrico devem ser efectuadas exclusivamente por pessoal qualificado. A Schneider Electric não assume qualquer responsabilidade pelas consequências resultantes da utilização deste material.

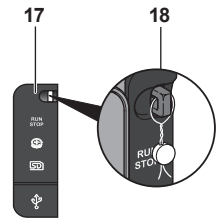
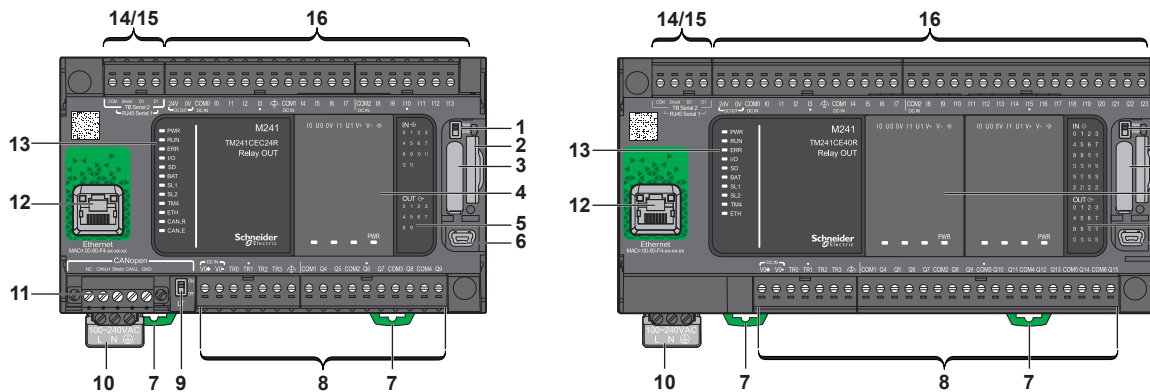
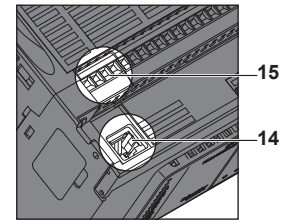
tr Elektrikli cihazların montajı, kullanımı, bakımı ve muhafazası sadece kalifiye elemanlar tarafından yapılmalıdır. Bu materyalin kullanımından kaynaklanabilecek herhangi bir durum için Schneider Electric herhangi bir sorumluluk kabul etmemektedir.

zh 电气设备的安装、操作、维修和维护工作仅限于合格人员执行。Schneider Electric 不承担由于使用本资料所引起的任何后果。未经过安全培训的人员无法识别和处理相关的危险。

ru Установка, эксплуатация, ремонт и обслуживание электрического оборудования может выполняться только квалифицированными электриками. Компания Schneider Electric не несет никакой ответственности за какие-либо последствия эксплуатации этого оборудования.

kk Электр жабдықты тек білікті қызметкерлер орнатуы, пайдалануы, қызмет көрсетуі және техникалық қызмет көрсетуі керек. Schneider Electric осы материалды пайдаланудан туындаған ешбір сапаларға жауапты болмайды.

TM241	Ethernet	CANopen Master	Digital Inputs	Digital Outputs	Cartridge	Power Supply
TM241C24R	No	No	8 fast inputs, 6 regular inputs	4 fast transistor source outputs 6 relay outputs	1	100... 240 Vac 50/60 Hz
TM241CE24R	Yes	No				
TM241CEC24R	Yes	Yes	8 fast inputs, 16 regular inputs	4 fast transistor source outputs 12 relay outputs	2	
TM241C40R	No	No				
TM241CE40R	Yes	No				



- | | | |
|---|---|--|
| <p>(en)</p> <ol style="list-style-type: none"> 1 - Run/Stop switch 2 - SD Card slot 3 - Battery holder 4 - Cartridge slot 1 (40 I/O model, cartridge slot 2) 5 - LEDs for indicating I/O states 6 - USB mini-B programming port 7 - Clip-on lock for 35-mm (1.38 in.) top hat section rail (DIN rail) 8 - Output terminal block 9 - CANopen Line termination switch 10 - 100...240 Vac 50/60 Hz power supply 11 - CANopen port 12 - Ethernet port 13 - Status LEDs 14 - Serial line port 1 15 - Serial line port 2 terminal block 16 - Input terminal block 17 - Protective cover 18 - Locking hook (Lock not included) | <p>(fr)</p> <ol style="list-style-type: none"> 1 - Interrupteur Run/Stop 2 - Emplacement de la carte SD 3 - Logement de la batterie 4 - Emplacement de cartouche 1 (modèle 40 E/S, emplacement de cartouche 2) 5 - Voyants indiquant l'état des E/S 6 - Port de programmation USB mini-B 7 - Système de verrouillage encliquetable pour rail oméga de 35 mm (rail DIN) 8 - Bornier de sorties 9 - Commutateur de terminaison de ligne CANopen 10 - Alimentation 100...240 Vac 50/60 Hz 11 - Port CANopen 12 - Port Ethernet 13 - Voyants d'état 14 - Port de ligne série 1 15 - Bornier port 2 de ligne série 16 - Bornier d'entrées 17 - Capot de protection 18 - Crochet de verrouillage (verrou non fourni) | <p>(de)</p> <ol style="list-style-type: none"> 1 - Run/Stop-Schalter 2 - SD-Kartensteckplatz 3 - Batteriehalter 4 - Steckmodulfach 1 (Modell mit 40 E/A; Steckmodulfach 2) 5 - LEDs zur Anzeige des E/A-Zustands 6 - Programmieranschluss USB-mini-B 7 - Halteclip für 35-mm-Trageschiene (DIN-Schiene) 8 - Klemmenleiste (Ausgang) 9 - CANopen-Leitungsabschlusschalter 10 - 100...240 VAC 50/60 Hz -Spannungsversorgung 11 - CANopen-Anschluss 12 - Ethernet-Anschluss 13 - Status-LEDs 14 - Serieller Leitungsanschluss 1 15 - Serieller Leitungsanschluss 2, Klemmenleiste 16 - Klemmenleiste (Eingang) 17 - Schutzabdeckung 18 - Rasthaken (Schloss nicht enthalten) |
| <p>(es)</p> <ol style="list-style-type: none"> 1 - Interruptor Run/Stop (Ejecutar/Detener) 2 - Slot para tarjeta SD 3 - Soporte de la batería 4 - Slot para cartucho 1 (para el modelo de 40 E/S, slot para cartucho 2) 5 - LED para indicar los estados de E/S 6 - Puerto de programación USB mini-B 7 - Cierre de clip para carril DIN (segmento DIN) de 35 mm (1.38 in) 8 - Bloque de terminales de salida 9 - Conmutador de final de línea CANopen 10 - Fuente de alimentación de 100...240 VAC 50/60 Hz 11 - Puerto CANopen 12 - Puerto Ethernet 13 - LED de estado 14 - Puerto de línea serie 1 15 - Bloque de terminales del puerto 2 de línea serie 16 - Bloque de terminales de entrada 17 - Cubierta protectora 18 - Gancho de sujeción (cierre no incluido) | <p>(it)</p> <ol style="list-style-type: none"> 1 - Interruttore Run/Stop 2 - Slot SD Card 3 - Supporto batteria 4 - Slot 1 cartuccia (Modello 40 I/O, slot 2 cartuccia) 5 - LED di indicazione stato degli I/O 6 - Porta di programmazione USB mini-B 7 - Graffia di aggancio per la guida top hat da 35 mm (1.38 in.) (guida DIN) 8 - Morsettiere d'uscita 9 - Commutatore di terminazione linea CANopen 10 - Alimentazione 100...240 Vac 50/60 Hz 11 - Porta CANopen 12 - Porta Ethernet 13 - LED di stato 14 - Porta 1 linea seriale 15 - Morsettiere porta 2 linea seriale 16 - Morsettiere d'ingresso 17 - Coperchiera di protezione 18 - Gancio di chiusura (Lucchetto non incluso) | <p>(pt)</p> <ol style="list-style-type: none"> 1 - Executar/Interromper switch 2 - Slot de cartão SD 3 - Suporte de bateria 4 - Slot de cartucho 1 (modelo de E/S 40, slot de cartucho 2) 5 - LEDs para indicar estados de E/S 6 - Porta de programação mini-B USB 7 - Tranca de encaixe para trilho da seção de fixação de 35 mm (trilho DIN) 8 - Bloco terminal de saída 9 - Alternador de terminação de linha CANopen 10 - Fornecimento de energia 100...240 Vac 50/60 Hz 11 - Porta CANopen 12 - Porta de Ethernet 13 - LEDs de status 14 - Porta de linha serial 1 15 - Porta de linha em série 2 - bloco terminal 16 - Bloco terminal de entrada 17 - Cobertura protetora 18 - Gancho de bloqueio (Tranca não incluída) |
| <p>(tr)</p> <ol style="list-style-type: none"> 1 - Çalıştırma/Durdurma anahtarı 2 - SD Kartı yuvası 3 - Pili tutucu 4 - Kartuş yuvası 1 (40 G/Ç modeli, kartuş yuvası 2) 5 - G/Ç durumlarını gösteren LED'ler 6 - USB mini-B programlama bağlantı noktası 7 - 35 mm (1,38 inç) şapkalı kesit ray (DIN ray) için klipsli kilit 8 - Çıkış terminal bloğu 9 - CANopen Hat sonlandırma anahtarı 10 - 100...240 VAC 50/60 Hz güç kaynağı 11 - CANopen bağlantı noktası 12 - Ethernet bağlantı noktası 13 - Durum LED'leri 14 - Seri hat bağlantı noktası 1 15 - Seri hat bağlantı noktası 2 terminal bloğu 16 - Giriş terminal bloğu 17 - Koryucu kapak 18 - Kilitleme kancası (Kilit birlikte verilmez) | <p>(zh)</p> <ol style="list-style-type: none"> 1 - Run/Stop 开关 2 - SD 卡插槽 3 - 电池座 4 - 卡槽 1 (40 I/O 型号, 卡槽 2) 5 - 指示 I/O 状态的 LED 6 - USB mini-B 编程端口 7 - 35-毫米 (1.38 英寸) 顶帽截面导轨 (DIN 导轨) 的钩锁 8 - 输出端子块 9 - CANopen 线路端接开关 10 - 100...240 VAC 50/60 Hz 电源 11 - CANopen 端口 12 - 以太网端口 13 - 状态 LED 14 - 串行端口 1 15 - 串行线路端口 2 端子块 16 - 输入端子块 17 - 护盖 18 - 锁钩 (不包含锁) | <p>(ru)</p> <ol style="list-style-type: none"> 1 - Светодиоды состояния 2 - Slot SD-карты 3 - Держатель батареи 4 - Slot встраиваемого модуля 1 (модель на 40 входов-выходов, slot для встраиваемого модуля 2) 5 - Светодиоды индикации состояния ввода-вывода 6 - Программирующий порт USB мини-B 7 - Пристегивающийся фиксатор для 35-мм (1,38 дюйма) рейки таврового профиля (DIN-рейки) 8 - Выходная клеммная колодка 9 - Переключатель подключения линий CANopen 10 - источник электропитания 100...240 В 50/60 Hz переменного тока 11 - Порт CANopen 12 - Порт Ethernet 13 - Светодиоды системы 14 - Порт последовательной линии 1 15 - Клеммная колодка порта 2 последовательной линии 16 - Входная клеммная колодка 17 - Защитная крышка 18 - Фиксирующий крюк (фиксатор не поставляется) |
| <p>(kk)</p> <ol style="list-style-type: none"> 1 - Іске қосу/Тоқтату қосқышы 2 - SD картасының ұяшығы 3 - Батарея ұстағыш 4 - 1-ші картридж ұяшығы (40 Е/Ш үлгісі, 2-ші картридж ұяшығы) 5 - Е/Ш күйлерін көрсететін жарық диодтары 6 - USB mini-B бағдарламалау порты 7 - 35 мм (1,38 дюйм) жоғарғы бет бөлімінің бағыттағышына (DIN бағыттағышы) арналған қысқыш құлып 8 - Шығыс түйіспе блогы | <ol style="list-style-type: none"> 9 - CANopen желісін тоқтату ажыратқышы 10 - 100...240 V 50/60 Hz айнымалы ток қуат көзі 11 - CANopen порты 12 - Ethernet порты 13 - Күй жарық диодтары 14 - 1-ші сериалдық желі порты 15 - 2-ші сериалдық желі портының түйіспе блогы 16 - Кіріс түйіспе блогы 17 - Қорғағыш қапқақ 18 - Құлыптау ілгері (құлып қамтылмаған) | |

▲ WARNING / AVERTISSEMENT / WARNUNG / ADVERTENCIA / AVVERTENZA / ATENÇÃO / UYARI / 警告 / ПРЕДУПРЕЖДЕНИЕ / ЕСКЕРТУ

UNINTENDED EQUIPMENT OPERATION

- Use appropriate safety interlocks where personnel and/or equipment hazards exist.
- Install and operate this equipment in an enclosure appropriately rated for its intended environment and secured by a keyed or tool locked mechanism.
- Power line and output circuits must be wired and fused in compliance with local and national regulatory requirements for the rated current and voltage of the particular equipment.
- Do not use this equipment in safety-critical machine functions unless the equipment is otherwise designated as functional safety equipment and conforming to applicable regulations and standards.
- Do not disassemble, repair, or modify this equipment.
- Do not connect any wiring to reserved, unused connections, or to connections designated as "No Connection" (N.C.).

Failure to follow these instructions can result in death, serious injury, or equipment damage.

UNBEABSICHTIGTER GERÄTEBETRIEB

- Bei Gefahr für Personal und/oder Geräte sind geeignete Sicherheitssperren zu verwenden.
- Installieren und betreiben Sie dieses Gerät in einem Schaltschrank mit einer für den Einsatzort geeigneten Schutzart und mit einer kodierten Sperre oder einem Verriegelungsmechanismus abgeschlossen werden kann.
- Netzleitung und Ausgangsschaltungen müssen gemäß lokalen und nationalen Vorschriften für den Nennstrom und die Nennspannung des jeweiligen Geräts verdrahtet und mit einer Sicherung geschützt sein.
- Verwenden Sie dieses Gerät nicht für sicherheitskritische Maschinenfunktionen, sofern das Gerät nicht anderweitig explizit für einen Einsatz zur Funktionssicherheit ausgewiesen ist und allen geltenden Vorschriften und Normen entspricht.
- Dieses Gerät darf weder zerlegt noch repariert oder verändert werden.
- Verbinden Sie keine Drähte mit ungenutzten Anschlüssen und/oder mit Anschlüssen, die als "No Connection" (N.C.) / (Nicht angeschlossen) gekennzeichnet sind.

Die Nichtbeachtung dieser Anweisungen kann Tod, schwere Verletzungen oder Sachschäden zur Folge haben.

FUNZIONAMENTO ANOMALO DELL'APPARECCHIATURA

- In caso di rischio di danni alle persone e/o alle apparecchiature, utilizzare i necessari interblocchi di sicurezza cablati.
- Installare e utilizzare questa apparecchiatura in un cabinet di classe appropriata per l'ambiente di destinazione e protetto da un meccanismo di blocco a chiave o con appositi strumenti.
- La linea di alimentazione e i circuiti di uscita devono essere cablati e dotati di fusibili in conformità con i requisiti delle norme locali e nazionali applicabili relative alla corrente e alla tensione nominale dell'apparecchiatura specifica.
- Non utilizzare questa apparecchiatura per funzioni macchina critiche per la sicurezza, a meno che sia stata specificamente progettata come apparecchiatura funzionale per la sicurezza e in conformità alle regolamentazioni e standard in vigore.
- Non smontare, riparare o modificare l'apparecchiatura.
- Non collegare alcun cavo a collegamenti riservati, non utilizzati o a connessioni designate come "No Connection" (N.C.).

Il mancato rispetto di queste istruzioni può provocare morte, gravi infortuni o danni alle apparecchiature.

EKİPMANIN YANLIŞLIKLA ÇALIŞMASI

- Personel ve/veya ekipman için tehlike bulunan durumlarda uygun güvenlik kilitleri kullanın.
- Bu ekipmanı amaçlanan ortamı için uygun sınıflandırmaya sahip ve anahtarlı veya araçlı bir kilitleme mekanizmasıyla güvenli hale getirilmiş bir muhafaza içine monte ederek çalıştırın.
- Güç hattı ve çıkış devreleri için, söz konusu ekipmanın anma akımı ve voltajıyla ilgili yerel ve ulusal düzenlemelere uygun kablolar ve sigortalar kullanılmalıdır.
- Ekipman fonksiyonel güvenlik ekipmanı olarak atanmadığı ve yürürlükteki düzenlemelere ve standartlara uyulmadığı sürece bu ekipmanı güvenliğin kritik olduğu makine fonksiyonlarında kullanmayın.
- Bu ekipmanı parçalarına ayırmayın, onarmayın ve modifiye etmeyin.
- Ayrılmış, kullanılmayan bağlantılara veya "No Connection" (Bağlantı Yok, N.C.) olarak gösterilen bağlantılara herhangi bir kablo bağlamayın.

Bu talimatlara uyulmaması ölüme, ağır yaralanmalara veya ekipmanda maddi hasara yol açabilir.

НЕПРЕДНАМЕРЕННОЕ ВКЛЮЧЕНИЕ ОБОРУДОВАНИЯ

- При наличии угроз для персонала и (или) оборудования используйте подходящие системы взаимной блокировки.
- Установка и эксплуатация данного оборудования должны осуществляться в корпусе, пригодном для условий окружающей среды и фиксируемом с помощью запорного механизма, блокируемого ключом или специальным инструментом.
- Проводка и защита плавкими предохранителями силовой линии и выходных цепей должны выполняться в соответствии с местными и национальными нормативными требованиями к конкретному оборудованию с указанным номинальным током и напряжением.
- Не допускается использование этого оборудования для обеспечения функций машинного оборудования, критически важных с точки зрения безопасности.
- Не разбирайте, не ремонтируйте и не модифицируйте это оборудование.
- Не подключайте проводники к неиспользуемым клеммам и/или клеммам, маркированным надписью "No Connection" (N.C.) (Соединение отсутствует).

Несоблюдение этих инструкций может привести к смерти, серьезной травме или повреждению оборудования.

FONCTIONNEMENT INATTENDU DE L'EQUIPEMENT

- En cas de risques de lésions corporelles ou de dommages matériels, utilisez les verrous de sécurité appropriés.
- Installez et utilisez cet équipement dans une armoire de classe appropriée à l'environnement prévu et sécurisée par un mécanisme de verrouillage à clé ou à outil.
- Les circuits d'alimentation et de sortie doivent être câblés et protégés par un fusible conformément aux exigences réglementaires locales et nationales pour les valeurs nominales de courant et de tension de l'équipement concerné.
- N'utilisez pas cet équipement dans des fonctions d'automatisme de sécurité, sauf s'il s'agit d'un équipement de sécurité fonctionnelle conforme aux réglementations et normes applicables.
- Cet équipement ne doit être ni démonté, ni réparé, ni modifié.
- Ne raccordez aucun fil à des connexions réservées, inutilisées ou portant la mention "No Connection" (N.C.).

The non-respect of ces instructions peut provoquer la mort, des blessures graves ou des dommages matériels.

FUNZIONAMENTO IMPREVISTO DEL EQUIPO

- En caso de que exista riesgo para el personal o los equipos, utilice los dispositivos de bloqueo de seguridad adecuados.
- Instale y utilice este equipo en una carcasa con capacidad adecuada para el entorno correspondiente, y que esté protegida por un mecanismo de bloqueo que use llaves o herramientas.
- La línea de alimentación y los circuitos de salida deben estar equipados con cables y fusibles que cumplan los requisitos normativos locales y nacionales relativos a la corriente nominal y la tensión del equipo en cuestión.
- No utilice este equipo en funciones de maquinaria crítica para la seguridad a no ser que esté diseñado como equipo de seguridad funcional y siga los estándares y las normas correspondientes.
- No desmonte, repare ni modifique este equipo.
- No conecte ningún cable a conexiones reservadas y no utilizadas o a conexiones designadas como "No Connection" (N.C.).

El incumplimiento de estas instrucciones puede causar la muerte, lesiones serias o daño al equipo.

OPERAÇÃO INVOLUNTÁRIA DO EQUIPAMENTO

- Use os travamentos de segurança apropriados onde houver perigo para o pessoal e/ou para o equipamento.
- Instale e utilize este equipamento em um local calibrado adequadamente para o ambiente pretendido e protegido por um mecanismo de segurança chaveado ou usinado.
- A linha de energia e os circuitos de saída devem ser conectados e soldados de acordo com as exigências regulamentares local e nacional para a corrente e tensão nominais do equipamento específico.
- Não use este equipamento para funções que exijam segurança crítica, a menos que este equipamento seja designado como de segurança funcional e esteja em conformidade com as regulamentações e padrões aplicáveis.
- Não desmonte, repare ou modifique este equipamento.
- Não conecte nenhum fio a conexões reservadas ou não usadas ou a conexões designadas como "No Connection" (N.C.).

A não observância destas instruções pode provocar a morte, ferimentos graves, ou danos no equipamento.

意外的设备操作

- 请在存在人身和/或设备危险的位置使用合适的的安全联锁。
- 在符合本设备运行时所处环境等级且通过钥匙锁闭装置来锁闭的机箱中安装和操作本设备。
- 必须遵守当地和国家法规中对特定设备额定电流和电压的规定，对电线和输出电路进行布线 安装熔断器。
- 请勿在对安全性要求非常高的机器环境中使用本设备，除非该设备被指定为功能安全设备并遵循适用的法规和标准。
- 请勿拆解、修理或改装本设备。
- 请勿将任何线路连接至已保留的未用连接点，或指示为“无连接(N.C.)”的连接点。

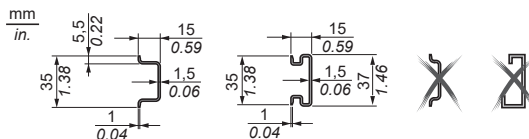
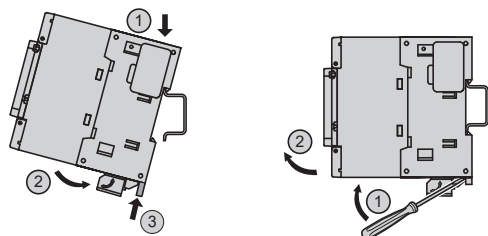
不遵循上述说明可能导致人员伤亡或设备损坏。

ЖАБДЫҚТЫҢ КЕЗДЕЙСОҚ ЖҰМЫС ІСТЕУІ

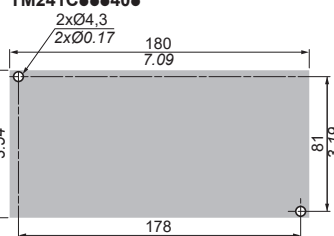
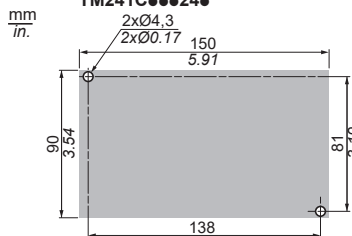
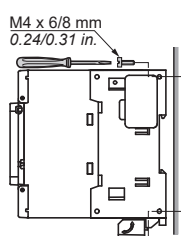
- Қызметкерлерге және/немесе жабдыққа қауіптер бар болса, тиісті қауіпсіздік құлыптарын пайдаланыңыз.
- Бұл жабдықтың орнатылуы мен қолданылуы қоршаған орта жағдайларына сәйкес келетін және кілт немесе арнайы құралмен құлыпталатын корпустың ішінде жүзеге асырылуы тиіс.
- Қуат желісінің және шығыс тізбектердің сымдары және сақтандырғыштары нақты жабдықтың номиналды тогы мен кернеуіне қойылатын жергілікті және ұлттық нормативтік талаптарға сай болуы керек.
- Бұл жабдықты қауіпсіздік маңызды машина функцияларында пайдаланбаңыз.
- Бұл жабдықты бөлшектемеңіз, жөндемеңіз немесе өзгертіңіз.
- Сымдарды пайдаланылмайтын түйіспелерге және/немесе "No Connection" (N.C.) (Қосылым жоқ (Қ.Ж.)) деп көрсетілген түйіспелерге жалғамансыз.

Бұл нұсқауларды орындамау өлімге немесе ауыр жаратқыз я болмаса жабдықтың зақымдалуына әкеледі.

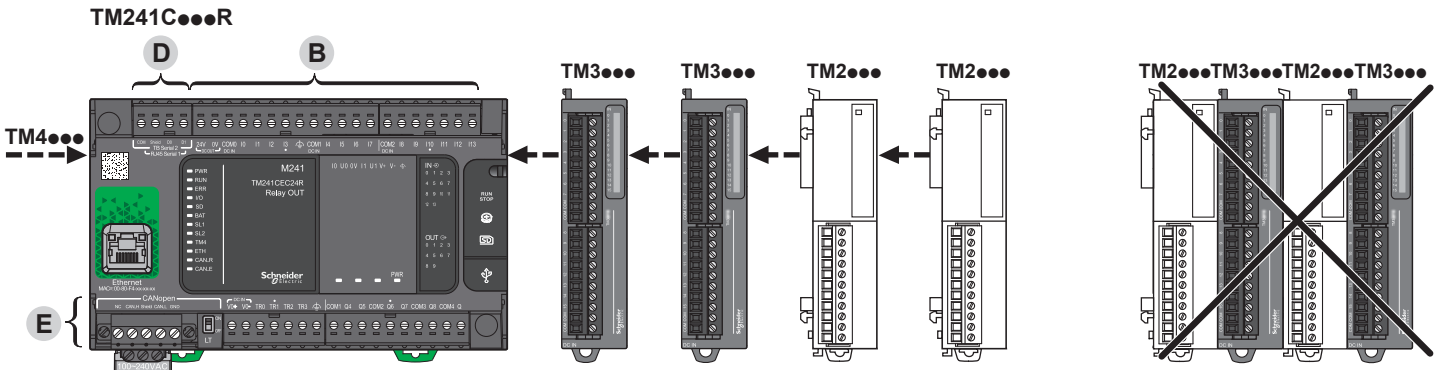
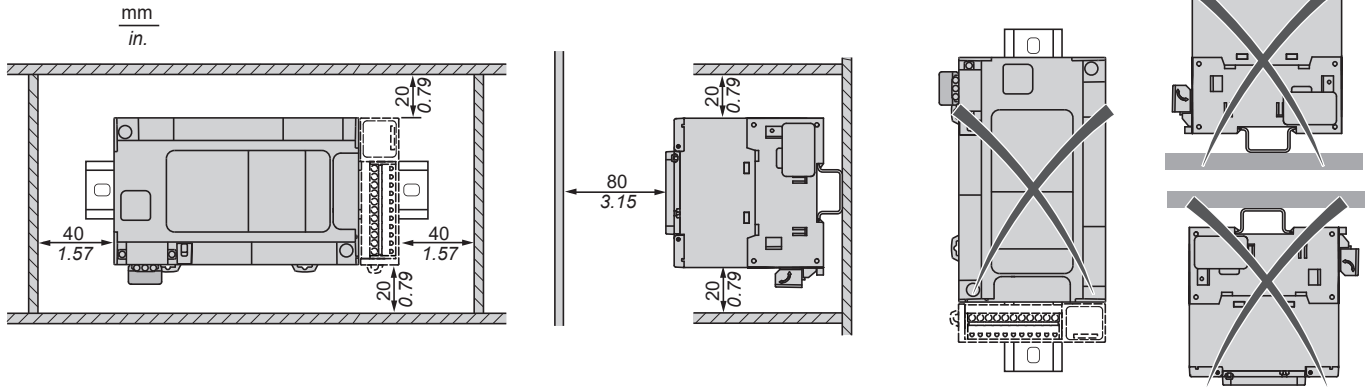
Mounting / Montage / Montage / Montaje / Montaggio / Montagem / Montaj / 安装 / Монтаж / Орнату
 Top hat section rail / Rail oméga / Trageschiene / Carril DIN / Guida della sezione profilata Top hat / Trilho da seção de fixação / Üst başlık bölümü rayı
 顶帽式区段导轨 / Рейка таврового профиля / Жоғарғы бет бөлімінің бағыттағышы



Panel / Panneau / Platte / Panel / Pannello / Painel / Paneli / 面板 / Панель / Тақта

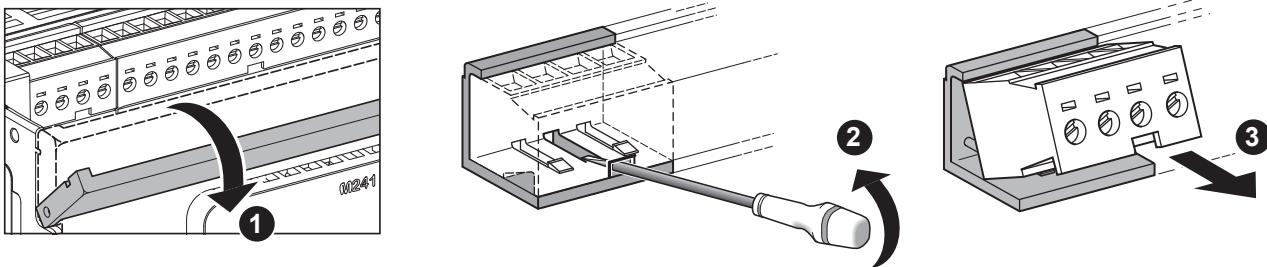


TM241C●●●R



Place any TM2 module(s) at the end of your configuration after any TM3 module(s). / Placez le ou les modules TM2 à la fin de votre configuration après le ou les modules TM3. / Installieren Sie TM2-Module am Ende Ihrer Konfiguration hinter TM3-Modulen. / Coloque los módulos TM2 al final de la configuración siempre después de los módulos TM3. Posizionare qualunque modulo TM2 al fine della configurazione dopo qualunque modulo TM3. / Coloque os módulos TM2 no fim da sua configuração, depois dos módulos TM3. / Herhangi bir TM2 modülünü, herhangi bir TM3 modülünden sonra yapılandırmanın sonuna yerleştirmeyin. / 配置结束时请将所有 TM2 模块放在所有 TM3 模块后面。 При завершении конфигурирования устанавливать модули(-ы) TM2 позади модулей(-я) TM3. Кез келген TM2 модуль(дер)ін конфигурацияның соңында кез келген TM3 модуль(дер)інен кейін қойңыз.

B C D



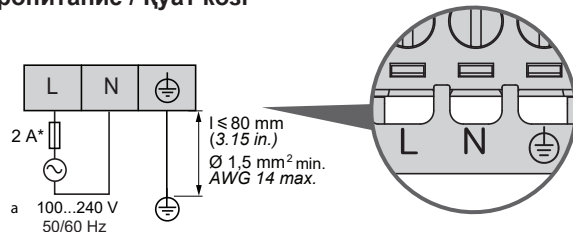
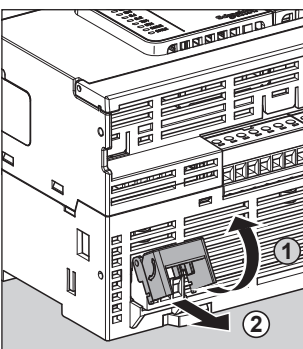
Pitch 5.08 mm / Pas de 5,08 mm / Raster 5,08 mm / Paso de 5,08 mm / Passo 5,08 mm
Espaceamento 5,08 mm / Aralık 5,08 mm / 螺距 5.08 毫米 / Шаг 5,08 мм / Аралық 5,08 мм

mm in.	7 0.28							
mm ²	0.2...2.5	0.2...2.5	0.25...2.5	0.25...2.5	2 x 0.2...1	2 x 0.2...1.5	2 x 0.25...1	2 x 0.5...1.5
AWG	24...14	24...14	22...14	22...14	2 x 24...18	2 x 24...16	2 x 22...18	2 x 20...16

	Ø 3,5 mm (0.14 in.)		0.51
	N•m		4.5
	lb-in		

Use copper conductors only. / N'utilisez que des conducteurs cuivre. / Nur Kupferleiter verwenden. / Sólo utilice conductores de cobre. Usare unicamente conduttori in rame. / Use somente condutores de cobre. / Yalnızca bakır iletkenler kullanın. / 仅使用铜导线。 Допускается использование только медных проводников. / Тек мыс өткізгіштерді пайдаланыңыз.

A Power supply / Alimentation / Spannungsversorgung / Fuente de alimentación / Alimentatore / Fornecimento de energia Güç Kaynağı / 电源 / Электропитание / Қуат көзі



(*) Type T fuse / Fusible de type T / Sicherung Typ T / Fusible tipo T / Fusibile tipo T / Tipo de fusivel T / T tipi sigorta / T 型熔断器 / Плавкий предохранитель типа Т / Т түріне жататын сақтандырғыш

Make the power supply wiring as short as possible. / Réalisez un câblage le plus court possible. Die Verkabelung der Stromversorgung so kurz wie möglich halten. El cableado de alimentación debe ser tan corto como sea posible. Eseguire un cablaggio più corto possibile per l'alimentazione di corrente. A fiação do fornecimento de energia deve ser a mais curta possível. Güç kaynağı kablosunu mümkün oldukça kısa tutun. / 尽量缩短电源线的长度。 Длина проводников питания должна быть как можно более короткой. Қуат көзі сымдарын мүмкіндігінше қысқа етіңіз.

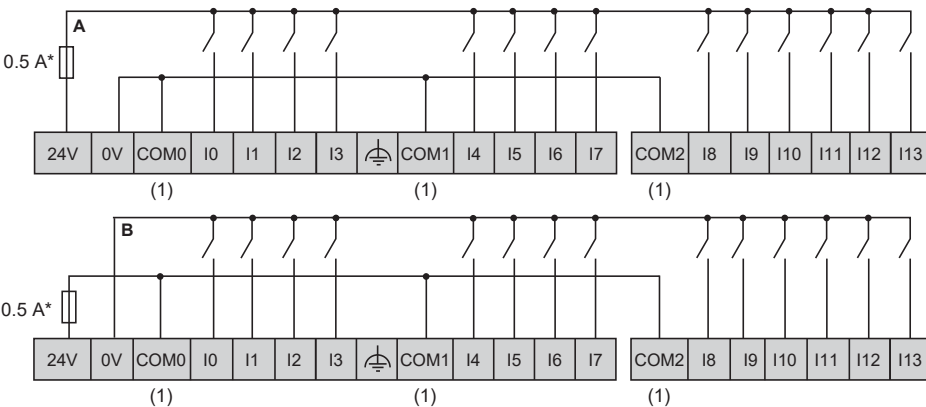
▲ WARNING / AVERTISSEMENT / WARNUNG / ADVERTENCIA / AVVERTENZA / ATENÇÃO / UYARI / 警告 / ПРЕДУПРЕЖДЕНИЕ / ЕСКЕРТУ

<p>POTENTIAL OF OVERHEATING AND FIRE</p> <ul style="list-style-type: none"> Do not connect the equipment directly to line voltage. Use only isolating PELV power supplies to supply power to the equipment. <p>Failure to follow these instructions can result in death, serious injury, or equipment damage.</p>	<p>RISQUE DE SURCHAUFFE ET D'INCENDIE</p> <ul style="list-style-type: none"> Ne connectez pas l'équipement directement à la tension du secteur. N'utilisez que des alimentations de type PELV pour l'équipement. <p>Le non-respect de ces instructions peut provoquer la mort, des blessures graves ou des dommages matériels.</p>	<p>ÜBERHITZUNGS- UND BRANDGEFAHR</p> <ul style="list-style-type: none"> Die Geräte dürfen nicht direkt an die Netzspannung angeschlossen werden. Verwenden Sie für die Spannungszufuhr für die Geräte nur isolierte PELV- Spannungsversorgungen. <p>Die Nichtbeachtung dieser Anweisungen kann Tod, schwere Verletzungen oder Sachschäden zur Folge haben.</p>	<p>POSIBILIDAD DE SOBRECALENTAMIENTO E INCENDIO</p> <ul style="list-style-type: none"> No conecte el equipo directamente a la tensión de línea Utilice sólo fuentes de alimentación PELV aisladas para proporcionar alimentación al equipo. <p>El incumplimiento de estas instrucciones puede causar la muerte, lesiones serias o daño al equipo.</p>	<p>RISCHIO DI SURRISCALDAMENTO E INCENDIO</p> <ul style="list-style-type: none"> Non collegare l'apparecchiatura direttamente alla tensione di linea. Alimentare le apparecchiature, solo con tensioni isolate ultrabasse PELV. <p>Il mancato rispetto di queste istruzioni può provocare morte, gravi infortuni o danni alle apparecchiature.</p>
<p>RISCO DE SOBREAQUECIMENTO E INCÊNDIO</p> <ul style="list-style-type: none"> Não conecte os equipamentos diretamente à voltagem de linha. Use somente fornecimentos de energia com PELV de isolamento para fornecer energia ao equipamento. <p>A não observância destas instruções pode provocar a morte, ferimentos graves, ou danos no equipamento.</p>	<p>AŞIRI ISINMA VE YANGIN OLASILIĞI</p> <ul style="list-style-type: none"> Ekipmanı doğrudan hat voltajına bağlamayın. Ekipmana güç sağlamak için sadece izoleli PELV güç kaynakları kullanın. <p>Bu talimatlara uyulmaması ölüme, ağır yaralanmalara veya ekipmanda maddi hasara yol açabilir.</p>	<p>过热和火灾隐患</p> <ul style="list-style-type: none"> 切勿将设备直接连接到线路电压。 请使用 PELV 隔离电源为设备供电。 <p>不遵循上述说明可能导致人员伤亡或设备损坏。</p>	<p>OPASNOŚĆ PЕРЕГРЕВА И ПОЖАРА</p> <ul style="list-style-type: none"> Не подключайте модули напрямую к источнику сетевого напряжения. Для электропитания модулей используйте только изолируемые источники электропитания ЗСНН. <p>Несоблюдение этих инструкций может привести к смерти, серьезной травме или повреждению оборудования.</p>	<p>ҚЫЗЫП КЕТУ ЖӘНЕ ӨРТ ЫҚТИМАЛДЫҒЫ БАР</p> <ul style="list-style-type: none"> Жабдықтарды тікелей желі кернеуіне жалғамаңыз. Жабдықтарға қуат беру үшін тек оқшаулайтын PELV қуат көздерін пайдаланыңыз. <p>Бұл нұсқауларды орындамау өлімге немесе ауыр жарақатқа әкеледі.</p>

NOTE: For compliance to UL requirement, use only Class II power supplies limited to 100 VA maximum.
 Conformément aux exigences UL, utilisez uniquement une alimentation de Classe II limitée à 100 VA maximum.
 Um die Konformität mit den UL-Anforderungen zu gewährleisten, dürfen ausschließlich Spannungsversorgungen der Klasse II (Class II) verwendet werden, die eine Leistungsgrenze von 100 VA aufweisen.
 Para cumplir con los requisitos de UL, utilice exclusivamente fuentes de alimentación de clase II limitadas un máximo de 100 VA.
 Per la conformità al requisito UL, utilizzare solo alimentatori di Classe II limitati a 100 VA max.
 Para a conformidade com o requisito UL, use apenas suprimentos de alimentação Classe II até um máximo de 100 VA.
 UL gereksinimine uyumluluk için yalnızca maksimum 100 VA ile sınırlı Sınıf II güç kaynakları kullanın.
 要符合 UL 要求, 只能使用最大值不超过 100 VA 的 Class II 电源。
 Для обеспечения соответствия требованиям UL используйте только источники электропитания класса II макс. 100 ВА.
 UL талаптарына сәйкес болуы үшін, еңкөбі 100 ВА шектелген II класындағы қуат көзін ғана пайдаланыңыз

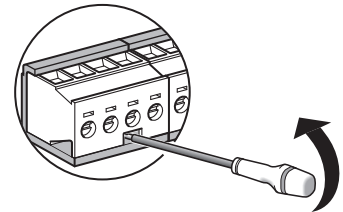
B Digital inputs / Entrées numériques / Digitaleingänge / Entradas digitales / Ingressi digitali / Entradas digitais / Dijital girişler / 数字量输入 / Цифровые входы / Сандық кірістер

TM241C24R / TM241CE24R / TM241CEC24R

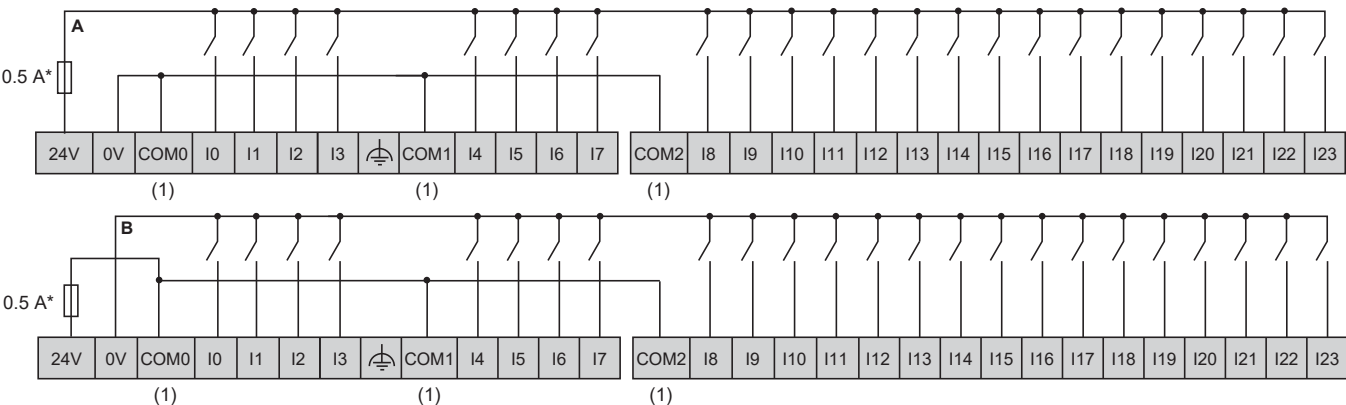


I0, I1, I6, I7

Fast input wiring
 Câblage des entrées rapides
 Verdrahtung des schnellen Eingangs
 Cableado de entradas rápidas
 Cablaggio ingresso rapido
 Fiação de entrada rápida
 Hızlı giriş kabloları
 快速输入接线
 Проводка скоростных входов
 Жылдам кіріс сымдары



TM241C40R / TM241CE40R



(*) Type T fuse / Fusible de type T / Sicherung Typ T / Fusible tipo T / Fusibile tipo T / Tipo de fusível T / T tipi sigorta / T 型熔断器 / Плавкий предохранитель типа T / T түріне жататын сақтандырығыш.

(1): The COM0, COM1 and COM2 terminals are not connected internally / Les bornes COM0, COM1 et COM2 ne sont pas connectées en interne / Die Klemmen COM0, COM1 und COM2 sind intern nicht verbunden. / Los terminales COM0, COM1 y COM2 no están conectados internamente / I morsetti COM0, COM1 e COM2 non sono collegati internamente / Os terminais COM0, COM1 e COM2 não estão conectados internamente / COM0, COM1 ve COM2 terminalleri dahili olarak bağlı değildir / COM0, COM1 和 COM2 端子在内部未相互连接 / Для клемм COM0, COM1 и COM2 внутреннее подключение не выполняется / COM0, COM1 және COM2 түйіспелері іштей қосылмаған.

A: Sink wiring (positive logic) / Câblage à logique positive / Sink-Verdrahtung (Strom ziehend - positive Logik) / Cableado de común positivo (lógica positiva) / Cablaggio sink (logica positiva) / Fiação do coletor (lógica positiva) / Alıcı kabloları (pozitif lojik) / 漏极接线 (正逻辑) / Подключение приемника (положительная логика) / Кіріс сымдар (оң логика).

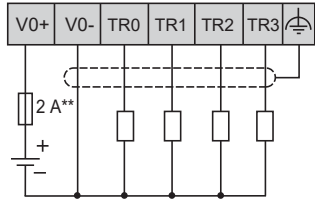
B: Source wiring (negative logic) / Câblage à logique négative / Source-Verdrahtung (Strom liefernd - negative Logik) / Cableado de común negativo (lógica negativa) / Cablaggio source (logica negativa) / Fiação de origem (lógica negativa) / Kaynak kabloları (pozitif lojik) / 源极接线 (负逻辑) / Подключение источника (отрицательная логика) / Шығыс сымдар (теріс логика).

TM241C●●●R

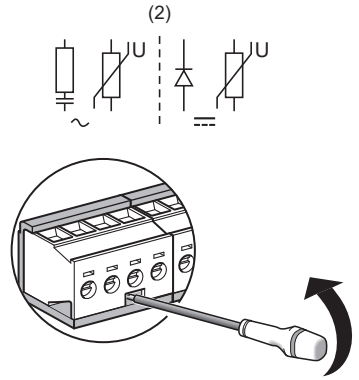
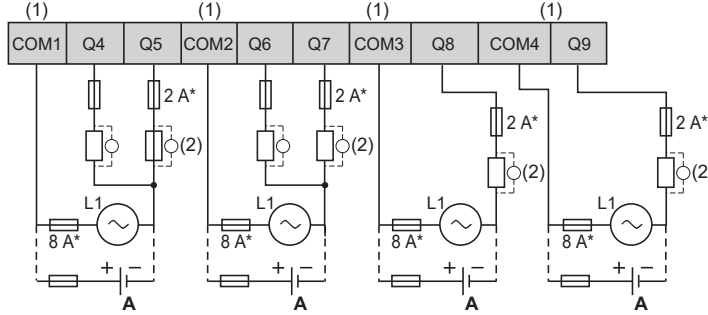
C Relay outputs / Sorties à relais / Relaisausgänge / Salidas de relé / Uscite relè / Saídas de relé / Röle çıkışları / 继电器输出 / Выходы реле / Реле шығыстары

TM241C24R / TM241CE24R / TM241CEC24R

Transistor Outputs

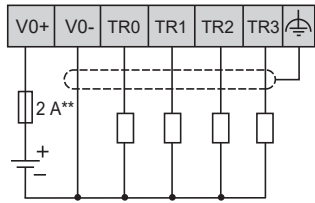


Relay Outputs

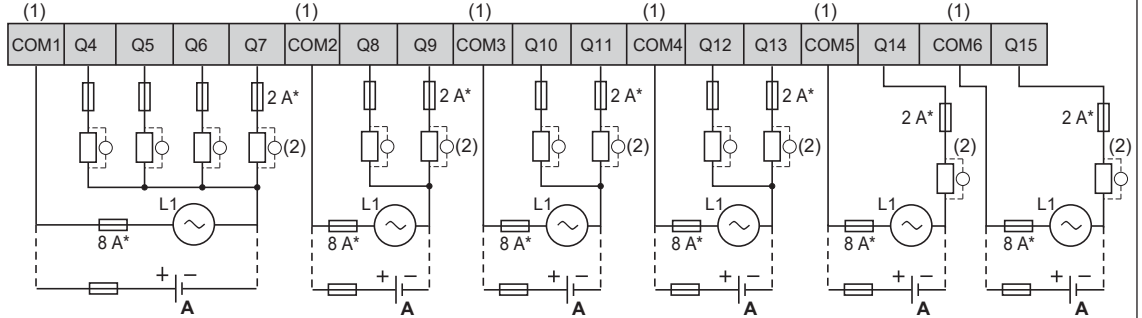


TM241C40R / TM241CE40R

Transistor Outputs



Relay Outputs



(*): Type T fuse / Fusible de type T / Sicherung Typ T / Fusibile tipo T / Fusibile tipo T / Tipo de fusível T / T tipi sigorta / T 型熔断器 / Плавкий предохранитель типа T түріне жататын сақтандырғыш

(**): 2 A fast-blow fuse / Fusible à fusion rapide 2 A / Flnke Schmelzsicherung 2 A / Fusible ad azione rapida 2 A / Fusível de fusão rápida de 2 A / 2 A hızlı yanan sigorta / 快速熔断器 2 安 / малоинерционный предохранитель номиналом 2 А / 2 А тез істен шығатын сақтандырғыш.

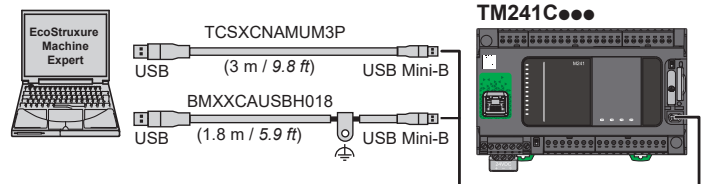
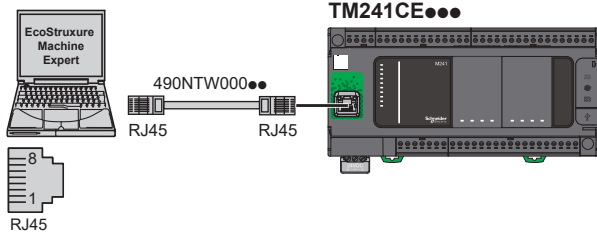
(1): The terminals COM1 to COM6 are not connected internally / Les bornes COM1 à COM6 ne sont pas connectées en interne / Die Klemmen COM1 bis COM6 sind intern nicht verbunden. / Los terminales COM1 a COM6 no están conectados internamente / I terminali da COM1 a COM6 non sono collegati internamente / Os terminais do COM1 ao COM6 não estão conectados internamente / COM1 - COM6 terminalleri dahili olarak bağlanmaz / 端子 COM1 到 COM6 在内部不相连 / Для клемм от COM1 до COM6 внутреннее подключение не выполняется / COM1 - COM6 терминалдары іштей қосылмаған.

(2): Protection for inductive load / Protection contre les charges inductives / Schutz vor induktiver Last / Protección para carga inductiva / Protezione per carico induttivo / Proteção para carregamento indutivo / Endüktif yük için koruma / 电感式负载的保护 / Защита для индуктивной нагрузки / Индуктивті жүктеме үшін қорғау.

A: Source wiring (positive logic) / Câblage à logique positive / Source-Verdrahtung (Strom liefernd - positive Logik) / Cableado de común negativo (lógica positiva) / Cablaggio source (logica positiva) / Fiação de entrada (lógica positiva) / Kaynak kabloları (pozitif lojik) / 源极接线 (正逻辑) / Подключение источника (положительная логика) / Шығыс сымдар (оң логика).

Ethernet

N°	Ethernet
1	TD +
2	TD -
3	RD +
4	-
5	-
6	RD -
7	-
8	-



D Serial line / Ligne série / Serielle Leitung / Línea serie / Linha serial / Seri hat / 串行线路 / Последовательная линия / Сериялық желі

警告

INOPERABLE EQUIPMENT

Use only the VW3A8306R●● serial cable to connect RS485 devices to your controller.

Failure to follow these instructions can result in equipment damage.

NICHT FUNKTIONSFÄHIGES GERÄT

Verwenden Sie ausschließlich das serielle Kabel VW3A8306R●● für den Anschluss von RS485-Geräten an Ihre Steuerung.

Die Nichtbeachtung dieser Anweisungen kann Sachschäden zur Folge haben.

APPARECCHIATURA NON FUNZIONANTE

Utilizzare solo il cavo seriale VW3A8306R●● per collegare i dispositivi RS485 al controller.

Il mancato rispetto di queste istruzioni può provocare danni alle apparecchiature.

ÇALIŞTIRILAMAYAN EKİPMAN

RS485 cihazlarını denetleyicinize bağlamak için yalnızca VW3A8306R●● seri kablosu kullanın.

Bu talimatlara uyulmaması, ekipmanda maddi hasara yol açabilir.

НЕРАБОТОСПОСОБНОЕ ОБОРУДОВАНИЕ

Для подключения к контроллеру устройств по последовательной линии RS485 использовать только последовательный кабель VW3A8306R●●.

Несоблюдение этих инструкций может привести к повреждению оборудования.

EQUIPEMENT INOPERANT

N'utilisez que le câble série VW3A8306R●● pour raccorder des équipements RS485 à votre contrôleur.

Le non-respect de ces instructions peut provoquer des dommages matériels.

EQUIPO INOPERATIVO

Utilice únicamente un cable serie VW3A8306R●● para conectar dispositivos RS485 al controlador.

Si no se siguen estas instrucciones pueden producirse daños en el equipo.

INOPERABLE EQUIPMENT

Use somente o cabo serial VW3A8306R●● para conectar dispositivos RS485 ao seu controlador.

A não observância destas instruções pode provocar danos no equipamento.

导致控制器损坏的风险提示

只能使用 VW3A8306R●● 串行电缆将 RS485 设备连接到控制器。

不按照上述规定操作会导致设备损坏。

ЖҰМЫС ІСТЕМЕЙТІН ЖАБДЫҚ

RS485 құрылғыларын контроллерге жалғау үшін тек VW3A8306R●● сериялық кабелін пайдаланыңыз.

Бұл нұсқауларды орындамау жабдықтың зақымдалуына әкелуі мүмкін.

TM241C●●●R

D Serial line / Ligne série / Serielle Leitung / Línea serie / Linha serial / Seri hat / 串行线路 / Последовательная линия / Серийлық желі

SL1

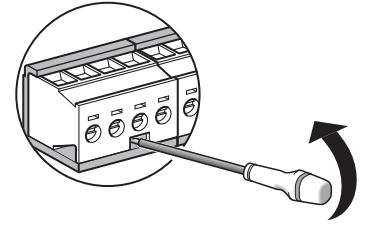
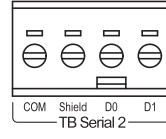
N°	RS 232	RS 485
1	RxD	N.C.
2	TxD	N.C.
3	N.C.	N.C.
4	N.C.	D1
5	N.C.	D0
6	N.C.	N.C.
7	N.C.*	5 Vdc
8	Common	Common



RJ45

SL2

Ter.	RS485
COM	0 V com.
Shield	Shield
D0	D0
D1	D1



* 5 Vdc delivered by the controller, do not connect.

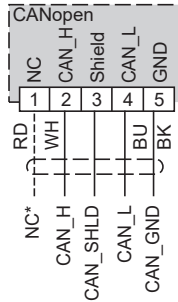
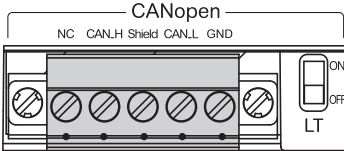
N.C. : No Connection / Non connectée / Nicht angeschlossen / Sin conexión / Nessuna connessione / Sem conexão / Bağlantı Yok / 无连接 / Соединение отсутствует / Қосылым жоқ

WARNING / AVERTISSEMENT / WARNUNG / ADVERTENCIA / AVVERTENZA / ATENÇÃO / UYARI / 警告 / ПРЕДУПРЕЖДЕНИЕ / ЕСКЕРТУ

UNINTENDED EQUIPMENT OPERATION Do not connect wires to unused terminals and/or terminals indicated as "No Connection (N.C.)". Failure to follow these instructions can result in death, serious injury, or equipment damage.	FONCTIONNEMENT INATTENDU DE L'EQUIPEMENT Ne raccordez pas de câbles à des bornes inutilisées ou désignées comme non connectées (N.C.). Le non-respect de ces instructions peut provoquer la mort, des blessures graves ou des dommages matériels.
UNBEABSICHTIGTER GERÄTEBETRIEB Verbinden Sie keine Drähte mit ungenutzten Anschlüssen und/oder mit Anschlüssen, die als "Not Connected" (N.C. / Nicht angeschlossen) gekennzeichnet sind. Die Nichtbeachtung dieser Anweisungen kann Tod, schwere Verletzungen oder Sachschäden zur Folge haben.	FUNCIONAMIENTO IMPREVISTO DEL EQUIPO No conecte ningún cable a terminales que no se utilicen ni a terminales con la indicación "No Connection (N.C.)". El incumplimiento de estas instrucciones puede causar la muerte, lesiones serias o daño al equipo.
FUNZIONAMENTO ANOMALO DELL'APPARECCHIATURA Non collegare cavi ai morsetti non utilizzati e/o ai morsetti indicati come "No Connection (N.C.)". Il mancato rispetto di queste istruzioni può provocare morte, gravi infortuni o danni alle apparecchiature.	OPERAÇÃO INVOLUNTÁRIA DO EQUIPAMENTO Não conecte fios a terminais não utilizados e/ou terminais indicados como "Não conectado (N.C.)". A não observância destas instruções pode provocar a morte, ferimentos graves, ou danos no equipamento.
EKİPMANIN YANLIŞLIKLA ÇALIŞMASI Kabloları kullanılmayan terminallere ve/veya "No Connection (Bağlantı Yok, N.C.)" olarak belirtilen terminallere bağlamayın. Bu talimatlara uyulmaması ölüme, ağır yaralanmalara veya ekipmanda maddi hasara yol açabilir.	意外的设备操作 请勿将电线连接到不使用的终端和/或标记为"无连接 (N.C.)"的终端上。 不遵循上述说明可能导致人员伤亡或设备损坏。
НЕПРЕДНАМЕРЕННОЕ ВКЛЮЧЕНИЕ ОБОРУДОВАНИЯ Не подключать проводники к неиспользуемым клеммам и/или клеммам, маркированным надписью "No Connection (N.C.)" (Соединение отсутствует). Несоблюдение этих инструкций может привести к смерти, серьезной травме или повреждению оборудования.	ЖАБДЫҚТЫҢ КЕЗДЕЙСОҚ ЖҰМЫС ІСТЕУІ Сымдарды пайдаланылмайтын түйіспелерге және/немесе "No Connection (N.C.)" (Қосылым жоқ (Қ.Ж.))" деп көрсетілген түйіспелерге жалғамңыз. Бұл нұсқауларды орындамау өлімге немесе ауыр жарақатқа я болмаса жабдықтың зақымдалуына әкеледі.

E CANopen bus / Bus CANopen / CANopen-Bus / Bus CANopen / Bus CANopen / Barramento CANopen / CANopen veriyolu / CANopen 总线 / Шина CANopen / CANopen шинасы

TM241CEC24R



NC*: Not used
 RD: Red / Rouge / Rot / Rojo / Rosso / Vermelho / Kırmızı / 红色 / Красный / Қызыл
 WH: White / Blanc / Weiß / Blanco / Bianco / Branco / Beyaz / 白色 / Белый / Ақ
 BU: Blue / Bleu / Blau / Azul / Blu / Azul / Mavi / 蓝色 / Синий / Көк
 BK: Black / Noir / Schwarz / Negro / Nero / Preto / Siyah / 黑色 / Черный / Қара

LT: CANopen Line termination switch
 Commutateur de terminaison de ligne CANopen
 CANopen-Leitungsabschlusschalter
 Conmutador de final de línea CANopen
 Commutatore di terminazione linea CANopen
 Alternador de terminação de linha CANopen
 CANopen Hat sonlandırma anahtarı
 CANopen 线路端接开关
 Переключатель подключения линий CANopen
 CANopen желісін тоқтату ажыратқышы

部件名称 Part Name	有害物质 - Hazardous Substances					
	铅 (Pb)	汞 (Hg)	镉 (Cd)	六价铬 (Cr (VI))	多溴联苯 (PBB)	多溴二苯醚 (PBDE)
金属部件 Metal parts	X	O	O	O	O	O
塑料部件 Plastic parts	O	O	O	O	O	O
电子线路板 Electronic	X	O	O	O	O	O
触点 Contacts	O	O	O	O	O	O
线缆和线缆附件 Cables & cabling accessories	O	O	O	O	O	O

本表格根据 SJ/T 11364 的规定编制。

O: 表示该有害物质在该部件所有均质材料中的含量均在 GB/T 26572 规定的限量要求以下。X: 表示该有害物质至少在该部件的某一均质材料中的含量超出 GB/T 26572 规定的限量要求。

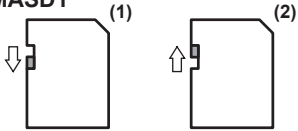
This table is made according to SJ/T 11364.

O: Indicates that the concentration of hazardous substance in all of the homogeneous materials for this part is below the limit as stipulated in GB/T 26572.

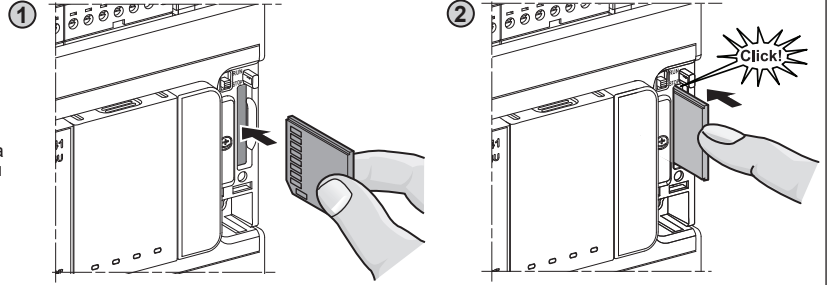
X: Indicates that concentration of hazardous substance in at least one of the homogeneous materials used for this part is above the limit as stipulated in GB/T 26572.

SD Card / Carte SD / SD-Karte / Tarjeta SD / SD Card / Cartão SD / SD Kartı / SD 卡 / SD-карта / SD картасы

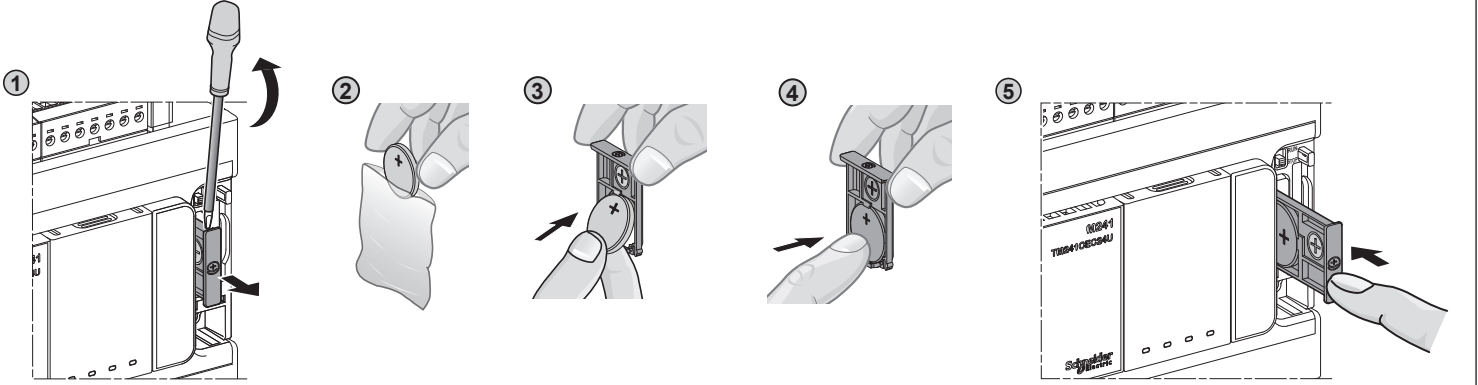
TMASD1



- (1): Read only / Lecture seule / schreibgeschützt / sólo lectura / di solo lettura somente leitura / salt okunur / 只读 / только чтение / тек оқуға арналған
- (2): Read/Write enabled / Lecture/Ecriture activées / Lese-/Schreibzugriff / Lectura/escritura habilitadas / Attivata in Lettura/Scrittura / Leitura / Gravação ativada / Okuma/Yazma etkin / 读/写已启用 / Чтение/запись включены / Оқу/жазу қосылған.



Battery installation / Installation des piles / Einsetzen der Batterie / Instalación de la batería / Installazione batteria / Instalação da bateria / Pili takma / 电池安装 / Установка батареи / Батареяны орнату



⚠ DANGER / DANGER / GEFAHR / PELIGRO / PERICOLO / PERIGO / TEHLİKE / 危險 / ОПАСНОСТЬ / ҚАУІПТІ

EXPLOSION, FIRE, OR CHEMICAL BURNS

- Replace with identical battery type.
- Follow all the instructions of the battery manufacturer.
- Remove all replaceable batteries before discarding unit.
- Recycle or properly dispose of used batteries.
- Protect battery from any potential short-circuit.
- Do not recharge, disassemble, heat above 100 °C (212 °F), or incinerate.
- Use your hands or insulated tools to remove or replace the battery.
- Maintain proper polarity when inserting and connecting a new battery.

Failure to follow these instructions will result in death or serious injury.

EXPLOSIONS-, BRAND- ODER CHEMISCHE GEFAHR

- Alle Batterien sind durch Batterien desselben Typs zu ersetzen.
 - Halten Sie sich an alle Anweisungen des Batterieherstellers.
 - Entfernen Sie alle herausnehmbaren Batterien, bevor Sie das Gerät entsorgen.
 - Verbrauchte Batterien sind ordnungsgemäß zu recyceln bzw. zu entsorgen.
 - Schützen Sie die Batterien vor potenziellen Kurzschlüssen.
 - Die Batterien dürfen weder aufgeladen noch zerlegt, über 100 °C erhitzt oder verbrannt werden.
 - Verwenden Sie ausschließlich Ihre Hände oder isolierte Werkzeuge, wenn Sie Batterien herausnehmen oder auswechseln.
 - Achten Sie beim Anschließen und Einlegen neuer Batterien auf die richtige Polarität.
- Die Nichtbeachtung dieser Anweisungen führt zu Tod oder schwereren Verletzungen.**

RISCHIO DI USTIONI CHIMICHE, ESPLOSIONE O D'INCENDIO

- Sostituire le batterie solo con batterie dello stesso tipo.
 - Seguire le istruzioni del costruttore della batteria.
 - Rimuovere tutte le batterie prima di smaltire l'unità.
 - Riciclare le batterie usate o smaltirle in conformità con le normative vigenti.
 - Proteggere la batteria da possibili cortocircuiti.
 - Non ricaricarle, smontarle o esporle oltre 100 °C (212 °F) oppure incenerirle.
 - Per rimuovere o sostituire le batterie, adoperare solo le mani o utensili isolati.
 - Quando si inserisce e si collega una batteria nuova, prestare attenzione a rispettare la polarità.
- Il mancato rispetto di queste istruzioni può provocare morte, gravi infortuni o danni alle apparecchiature.**

PATLAMA, YANGIN VEYA KİMYASAL YANIKLAR

- Aynı tip pil ile değiştirin.
 - Pili üreticisinin tüm yönergelerini izleyin.
 - Kullanıy elden çıkarmadan önce tüm değiştirilebilir pilleri çıkarın.
 - Kullanılan pilleri geri dönüştürün veya doğru şekilde elden çıkarın.
 - Pili her türlü kısa devre olasılığından koruyun.
 - Şarj etmeyin, parçalamayın, 100 °C (212 °F) üzerine kadar ısıtmayın veya ateşe atmayın.
 - Pili çıkarmak veya yerine takmak için ellerinizi veya yalıtılmış aletleri kullanın.
 - Yeni pil takarken veya bağlarken polaritenin doğru olmasına dikkat edin.
- Bu talimatlara uyulmaması, ölüme veya ağır yaralanmalara yol açacaktır.**

ОПАСНОСТЬ ВЗРЫВА, ПОЖАРА ИЛИ ХИМИЧЕСКИХ ОЖОГОВ

- Замену выполняйте только батареями того же типа.
 - Соблюдайте все указания изготовителя батареи.
 - До утилизации блока извлеките из него все заменяемые батареи.
 - Надлежащим образом перерабатывайте или утилизируйте использованные батареи.
 - Не допускайте короткого замыкания батареи.
 - Не допускаются перезарядка, разборка, сжигание батареи или ее нагрев до температуры выше 100 °C (212 °F).
 - Извлечение батареи и ее установку на место выполняют руками или изолированными инструментами.
 - При вставке и подключении новой батареи соблюдайте полярность.
- Несоблюдение этих инструкций приведет к смертельному исходу или серьезной травме.**

RISQUE D'EXPLOSION, D'INCENDIE OU DE BRULURES DE NATURE CHIMIQUE

- Remplacez les piles par des piles de type identique.
 - Suivez toutes les instructions du fabricant des piles.
 - Retirez toutes les piles remplaçables avant de mettre l'unité au rebut.
 - Recyclez les piles usées et mettez-les au rebut correctement.
 - Protégez la pile contre les éventuels courts-circuits.
 - Vous ne devez pas les recharger, les démonter, les exposer à une température de plus de 100 °C ou les incinérer.
 - Utilisez vos mains ou des outils isolés pour retirer ou remplacer une pile.
 - Maintenez une polarité correcte au moment d'insérer ou de connecter une pile neuve.
- Le non-respect de ces instructions provoquera la mort ou des blessures graves.**

PELIGRO DE EXPLOSIÓN, INCENDIO O QUEMADURAS QUÍMICAS

- Sustituya la batería por otra idéntica.
- Extraiga todas las baterías reemplazables antes de descartar la unidad.
- Siga todas las instrucciones del fabricante de la batería.
- Recicle o deseche de forma adecuada las baterías usadas.
- Proteja las baterías de posibles cortocircuitos.
- No las recargue, desmonte, caliente a más de 100 °C (212 °F) ni incinere.
- Utilice las manos o herramientas aisladas para extraer o sustituir la batería.
- Mantenga la polaridad adecuada cuando inserte y conecte una batería nueva.

El incumplimiento de estas instrucciones podrá causar la muerte o lesiones serias.

EXPLOÇÃO, INCÊNDIO OU QUEIMADURAS QUÍMICAS

- Substitua por um tipo de bateria idêntico.
- Siga todas as instruções do fabricante da bateria.
- Remova todas as baterias substituíveis antes de descartar a unidade.
- Recicle ou descarte corretamente as baterias usadas.
- Proteja a bateria de qualquer curto-circuito potencial.
- Não recarregue, desmonte, aqueça acima de 100 °C ou incinere.
- Use suas mãos ou ferramentas isoladas para remover ou substituir a bateria.
- Mantenha a polaridade correta ao inserir e conectar uma bateria nova.

A não observância destas instruções resultará em morte, ou ferimentos graves.

存在爆炸、火灾或化学燃烧危险

- 请用同类电池进行更换。
- 请遵循电池生产商的所有使用说明。
- 丢弃设备之前，请卸除所有可更换的电池。
- 请循环利用或妥善处理用过的电池。
- 防止电池发生任何可能的短路。
- 请勿再充电、拆卸、加热至 100 °C (212 °F) 以上或焚烧电池。
- 请务必用手或绝缘工具卸除或更换电池。
- 在插入和连接新电池时，请注意极性的正确放置。

不遵循上述说明将导致人员伤亡。

ЖАРЫЛУ, ӨРТ НЕМЕСЕ ХИМИЯЛЫҚ КҮЙКТЕР АЛУ ҚАУІПІ БАР

- Бірдей батарея түрімен ауыстырыңыз.
 - Батарея өндірушісінің барлық нұсқауларын орындаңыз.
 - Құрылғыны лақтыру алдында барлық ауыстырылатын батареяларды алыңыз.
 - Пайдаланылған батареяларды қайта өңдеуге өткізіңіз немесе тиісті түрде лақтырыңыз.
 - Батареяны кез келген қысқа тұйықталудан қорғаңыз.
 - Зарядтамаңыз, бөлшектемеңіз, 100 °C (212 °F) жоғары қыздырмаңыз немесе теспеніз.
 - Батареяны алу немесе ауыстыру үшін қолдарды немесе оқшауландырылған құралдарды пайдаланыңыз.
 - Жаңа батареяны салғанда және жалғағанда тиісті полярлықты сақтаңыз.
- Бұл нұсқауларды орындамай өлімге немесе ауыр жарақатқа әкеледі.**