

⚠ DANGER / DANGER / GEFAHR / PELIGRO / PERICOLO / 危险

HAZARD OF ELECTRIC SHOCK, EXPLOSION OR ARC FLASH

- Disconnect all power from all equipment including connected devices prior to removing any covers or doors, or installing or removing any accessories, hardware, cables, or wires except under the specific conditions specified in the appropriate hardware guide for this equipment.
- Always use a properly rated voltage sensing device to confirm the power is off where and when indicated.
- Replace and secure all covers, accessories, hardware, cables, and wires and confirm that a proper ground connection exists before applying power to the unit.
- Use only the specified voltage when operating this equipment and any associated products.

Failure to follow these instructions will result in death or serious injury.

GEFAHR EINES ELEKTRISCHEN SCHLAGS, EINER EXPLOSION ODER EINES LICHTBOGENS

- Trennen Sie alle Geräte, einschließlich der angeschlossenen Komponenten, vor der Entfernung von Abdeckungen oder Türen sowie vor der Installation oder Entfernung von Zubehörteilen, Hardware, Kabeln oder Drähten von der Spannungsversorgung, ausgenommen unter den im jeweiligen Hardwarehandbuch für diese Geräte angegebenen Bedingungen.
- Verwenden Sie stets ein geeignetes Spannungsprüfgerät, um festzustellen, ob die Spannungsversorgung wirklich abgeschaltet ist.
- Bringen Sie alle Abdeckungen, Zubehörteile, Hardware, Kabel und Drähte wieder an, sichern Sie sie und vergewissern Sie sich, dass eine ordnungsgemäße Erdung vorhanden ist, bevor Sie die Spannungszufuhr zum Gerät einschalten.
- Betreiben Sie dieses Gerät und alle zugehörigen Produkte nur mit der angegebenen Spannung.

Die Nichtbeachtung dieser Anweisungen führt zu Tod oder schwereren Verletzungen.

RISCHIO DI SHOCK ELETTRICO, ESPLOSIONE O ARCO ELETTRICO

- Mettere fuori tensione tutte le apparecchiature, inclusi i dispositivi collegati, prima di rimuovere qualunque coperchio o sportello o prima di installare/disinstallare accessori, hardware, cavi o fili, tranne che nelle condizioni specificate nella Guida hardware per questa apparecchiatura.
- Per verificare che l'alimentazione sia esclusa, usare sempre un rilevatore di tensione correttamente tarato.
- Prima di riattivare l'alimentazione dell'unità rimontare e fissare tutti i coperchi, accessori, componenti hardware, cavi e fili e verificare la presenza di un buon collegamento di terra.
- Utilizzare quest'apparecchiatura e tutti i prodotti collegati solo alla tensione specificata.

Il mancato rispetto di queste istruzioni provocherà morte o gravi infortuni.

RISQUE D'ELECTROCUTION, D'EXPLOSION OU D'ARC ELECTRIQUE

- Coupez toutes les alimentations de tous les équipements, y compris les équipements connectés, avant de retirer les caches ou les portes d'accès, ou avant d'installer ou de retirer des accessoires, matériels, câbles ou fils, sauf dans les cas de figure spécifiquement indiqués dans le guide de référence du matériel approprié à cet équipement.
- Utilisez toujours un appareil de mesure de tension réglé correctement pour vous assurer que l'alimentation est coupée conformément aux indications.
- Remettez en place et fixez tous les caches de protection, accessoires, matériels, câbles et fils et vérifiez que l'appareil est bien relié à la terre avant de le remettre sous tension.
- Utilisez uniquement la tension indiquée pour faire fonctionner cet équipement et les produits associés.

Le non-respect de ces instructions provoquera la mort ou des blessures graves.

PELIGRO DE DESCARGA ELÉCTRICA, EXPLOSIÓN O ARCO ELÉCTRICO

- Desconecte la alimentación de todos los equipos, incluidos los dispositivos conectados, antes de retirar cualquier cubierta o compuerta, o bien antes de instalar o retirar cualquier accesorio, hardware, cable o conductor, salvo en las condiciones específicas indicadas en la guía de hardware de este equipo.
- Utilice siempre un dispositivo de detección de tensión nominal adecuado para confirmar la ausencia de alimentación eléctrica cuando y donde se indique.
- Vuelva a montar y fijar todas las cubiertas, accesorios, elementos de hardware y cables del sistema y compruebe que haya una conexión a tierra adecuada antes de aplicar alimentación eléctrica a la unidad.
- Aplique solo la tensión especificada cuando utilice este equipo y los productos asociados.

El incumplimiento de estas instrucciones podrá causar la muerte o lesiones serias.

存在电击、爆炸或电弧闪烁危险

- 在卸除任何护盖，或安装或卸除任何附件、硬件、电缆或导线之前，先断开所有设备的电源连接（包括已连接设备），此设备的相应硬件指南中另有指定的特定情况除外。
- 在有需要的地方和时候，务必使用具有合适额定电压的设备来检测是否断电。
- 更换并紧固所有护盖、附件、硬件、电缆与电线，并确认接地连接正确后再对设备通电。
- 在操作本设备及相关产品时，必须使用指定电压。

不遵循上述说明将导致人员伤亡。

⚠ DANGER / DANGER / GEFAHR / PELIGRO / PERICOLO / 危险

POTENTIAL FOR EXPLOSION

- Only use this equipment in non-hazardous locations, or in locations that comply with Class I, Division 2, Groups A, B, C and D.
- Do not substitute components which would impair compliance to Class I Division 2.
- Do not connect or disconnect equipment unless power has been removed or the area is known to be non-hazardous.

Failure to follow these instructions will result in death or serious injury.

EXPLOSIONSGEFAHR

- Dieses Gerät ist ausschließlich in gefahrenfreien Bereichen oder in Gefahrenbereichen der Klasse I, Division 2, Gruppen A, B, C und D zu verwenden.
- Wechseln Sie keine Komponenten aus, die die Konformität mit Klasse I, Division 2, beeinträchtigen könnten.
- Schließen Sie ein Gerät nur an bzw. trennen Sie die Geräteverbindung nur, wenn Sie das Gerät zuvor von der Spannungsversorgung getrennt haben oder wenn bekannt ist, dass im betreffenden Bereich keine Gefahr besteht.

Die Nichtbeachtung dieser Anweisungen führt zu Tod oder schwereren Verletzungen.

PERICOLO DI ESPLOSIONE

- Utilizzare la presente apparecchiatura solo in ambienti sicuri o in ambienti conformi alla Classe I, Divisione 2, Gruppi A, B, C e D.
- Non sostituire i componenti in quanto questa operazione potrebbe pregiudicare la conformità delle apparecchiature ai requisiti di Classe I, Divisione 2.
- Non collegare né scollegare le apparecchiature a meno che non sia stata disattivata l'alimentazione o non sia stato accertato che l'area non è soggetta a rischi.

Il mancato rispetto di queste istruzioni provocherà morte o gravi infortuni.

RISQUE D'EXPLOSION

- N'utilisez cet équipement que dans les zones non dangereuses ou conformes à la Classe I, Division 2, Groupes A, B, C et D.
- Ne remplacez pas les composants susceptibles de nuire à la conformité à la Classe I, Division 2.
- Assurez-vous que l'alimentation est coupée ou que la zone ne présente aucun danger avant de connecter ou de déconnecter l'équipement.

Le non-respect de ces instructions provoquera la mort ou des blessures graves.

POSIBILIDAD DE EXPLOSION

- Este equipo se debe utilizar únicamente en ubicaciones no peligrosas o en instalaciones de conformidad con Clase I, División 2, Grupos A, B, C y D.
- No sustituya componentes que puedan anular la conformidad con la Clase I, División 2.
- No conecte ni desconecte el equipo a menos que haya quitado la alimentación eléctrica o esté seguro de que la ubicación no es peligrosa.

El incumplimiento de estas instrucciones podrá causar la muerte o lesiones serias.

可能存在爆炸危险

- 只能在安全地点或符合 1 级 2 区，组 A、B、C 和 D 的地点使用本设备。
- 请勿替换组件，这可能会违反 1 级 2 区的相关规定。
- 除非已拔下电源或确定所在位置无危险，否则请勿连接设备或断开设备的连接。

不遵循上述说明将导致人员伤亡。

- en Electrical equipment should be installed, operated, serviced, and maintained only by qualified personnel. No responsibility is assumed by Schneider Electric for any consequences arising out of the use of this material.
- fr L'installation, l'utilisation, la réparation et la maintenance des équipements électriques doivent être assurées par du personnel qualifié uniquement. Schneider Electric décline toute responsabilité quant aux conséquences de l'utilisation de ce matériel.
- de Elektrische Geräte dürfen nur von Fachpersonal installiert, betrieben, bedient und gewartet werden. Schneider Electric haftet nicht für Schäden, die durch die Verwendung dieses Materials entstehen.
- es La instalación, manejo, puesta en servicio y mantenimiento de equipos eléctricos deberán ser realizados sólo por personal cualificado. Schneider Electric no se hace responsable de ninguna de las consecuencias del uso de este material.
- it Manutenzione, riparazione, installazione e uso delle apparecchiature elettriche si devono affidare solo a personale qualificato. Schneider Electric non si assume alcuna responsabilità per qualsiasi conseguenza derivante dall'uso di questo materiale.
- zh 电气设备的安装、操作、维修和维护工作仅限于合格人员执行。Schneider Electric 不承担由于使用本资料所引起的任何后果。专业人员是指掌握与电气设备的制造和操作及其安装相关的技能和知识的人员，他们经过安全培训能够发现和避免相关的危险。

⚠ WARNING / AVERTISSEMENT / WARNUNG / ADVERTENCIA / AVVERTENZA / 警告

UNINTENDED EQUIPMENT OPERATION

- Use appropriate safety interlocks where personnel and/or equipment hazards exist.
- Install and operate this equipment in an enclosure appropriately rated for its intended environment and secured by a keyed or tooling locking mechanism.
- Use the sensor and actuator power supplies only for supplying power to the sensors or actuators connected to the module.
- Power line and output circuits must be wired and fused in compliance with local and national regulatory requirements for the rated current and voltage of the particular equipment.
- Use fuses designed to Type T standards per IEC 60127. Recommended: R/C JDYX2/8, these fuses are UL recognised (🔌) and CSA approved.
- Do not use this equipment in safety-critical machine functions unless the equipment is otherwise designated as functional safety equipment and conforming to applicable regulations and standards.
- Do not disassemble, repair, or modify this equipment.
- Do not connect any wiring to reserved, unused connections, or to connections designated as No Connection (N.C.).

Failure to follow these instructions can result in death, serious injury, or equipment damage.

UNBEABSICHTIGTER GERÄTEBETRIEB

- Bei Gefahr für Personal und/oder Geräte sind geeignete Sicherheitssperren zu verwenden.
- Installieren und betreiben Sie dieses Gerät in einem Schaltschrank mit einer für den Einsatzort geeigneten Schutzart und mit einer kodierten Sperre oder einem Verriegelungsmechanismus abgeschlossen werden kann.
- Verwenden Sie die Sensoren- und Aktorennetzteile ausschließlich zur Spannungsversorgung der an das Modul angeschlossenen Sensoren oder Aktoren.
- Netzleitung und Ausgangsschaltungen müssen gemäß lokalen und nationalen Vorschriften für den Nennstrom und die Nennspannung des jeweiligen Geräts verdrahtet und mit einer Sicherung geschützt sein.
- Verwenden Sie Sicherungen des Typs T gemäß IEC 60127.
- Empfohlen: R/C JDYX2/8, diese Sicherungen sind UL-gelistet (🔌) und CSA-zertifiziert.
- Verwenden Sie dieses Gerät nicht für sicherheitskritische Maschinenfunktionen, sofern das Gerät nicht anderweitig explizit für einen Einsatz zur Funktionssicherheit ausgewiesen ist und allen geltenden Vorschriften und Normen entspricht.
- Dieses Gerät darf weder zerlegt noch repariert oder verändert werden.
- Verbinden Sie keine Drähte mit ungenutzten Anschlüssen und/oder mit Anschlüssen, die als "No Connection" (N.C.) / (Nicht angeschlossen) gekennzeichnet sind.

Die Nichtbeachtung dieser Anweisungen kann Tod, schwere Verletzungen oder Sachschäden zur Folge haben.

FUNZIONAMENTO ANOMALO DELL'APPARECCHIATURA

- In caso di rischio di danni alle persone e/o alle apparecchiature, utilizzare i necessari interblocchi di sicurezza cablati.
- Installare e utilizzare questa apparecchiatura in un cabinet di classe appropriata per l'ambiente di destinazione e protetto da un meccanismo di blocco a chiave o con appositi strumenti.
- Utilizzare gli alimentatori dei sensori e degli attuatori solo per alimentare i sensori e gli attuatori collegati al modulo.
- La linea di alimentazione e i circuiti di uscita devono essere cablati e dotati di fusibili in conformità con i requisiti delle norme locali e nazionali applicabili relative alla corrente e alla tensione nominale dell'apparecchiatura specifica.
- Utilizzare fusibili progettati per lo standard Type T secondo le norme IEC 60127. Fusibile consigliato: R/C JDYX2/8, questi fusibili sono conformi alle UL (🔌) e approvati da certificazioni CSA.
- Non utilizzare questa apparecchiatura per funzioni macchina critiche per la sicurezza, a meno che sia stata specificamente progettata come apparecchiatura funzionale per la sicurezza e in conformità alle regolamentazioni e standard in vigore.
- Non smontare, riparare o modificare l'apparecchiatura.
- Non collegare alcun cavo a collegamenti riservati, non utilizzati o a connessioni designate come "No Connection" (N.C.).

Il mancato rispetto di queste istruzioni può provocare morte, gravi infortuni o danni alle apparecchiature.

FONCTIONNEMENT INATTENDU DE L'EQUIPEMENT

- En cas de risques de lésions corporelles ou de dommages matériels, utilisez les verrous de sécurité appropriés.
- Installez et utilisez cet équipement dans une armoire de classe appropriée à l'environnement prévu et sécurisée par un mécanisme de verrouillage à clé ou à outil.
- L'alimentation des capteurs ou actionneurs ne doit servir qu'à alimenter les capteurs ou les actionneurs connectés au module.
- Les circuits d'alimentation et de sortie doivent être câblés et protégés par un fusible conformément aux exigences réglementaires locales et nationales pour les valeurs nominales de courant et de tension de l'équipement concerné.
- Utilisez des fusibles de type T conformes à la norme CEI 60127.
- Fusibles recommandés : R/C JDYX2/8. Ces fusibles sont reconnus UL (🔌) et approuvés CSA.
- N'utilisez pas cet équipement dans des fonctions d'automatisme de sécurité, sauf s'il s'agit d'un équipement de sécurité fonctionnelle conforme aux réglementations et normes applicables.
- Cet équipement ne doit être ni démonté, ni réparé, ni modifié.
- Ne raccordez aucun fil à des connexions réservées, inutilisées ou portant la mention "No Connection" (N.C.).

Le non-respect de ces instructions peut provoquer la mort, des blessures graves ou des dommages matériels.

FUNCIONAMIENTO IMPREVISTO DEL EQUIPO

- En caso de que exista riesgo para el personal o los equipos, utilice los dispositivos de bloqueo de seguridad adecuados.
- Instale y utilice este equipo en una carcasa con capacidad adecuada para el entorno correspondiente, y que esté protegida por un mecanismo de bloqueo que use llaves o herramientas.
- Utilice las fuentes de alimentación del actuador y el sensor solo para proporcionar alimentación a los sensores o actuadores conectados al módulo.
- La línea de alimentación y los circuitos de salida deben estar equipados con cables y fusibles que cumplan los requisitos normativos locales y nacionales relativos a la corriente nominal y la tensión del equipo en cuestión.
- Utilice fusibles de tipo T diseñados de acuerdo con las normas IEC60127. Recomendado: R/C JDYX2/8. Estos fusibles están reconocidos por la UL (🔌) y aprobados por la CSA.
- No utilice este equipo en funciones de maquinaria críticas para la seguridad a no ser que esté diseñado como equipo de seguridad funcional y siga los estándares y las normas correspondientes.
- No desmonte, repare ni modifique este equipo.
- No conecte ningún cable a conexiones reservadas y no utilizadas o a conexiones designadas como No Connection (N.C.).

El incumplimiento de estas instrucciones puede causar la muerte, lesiones serias o daño al equipo.

意外的设备操作

- 请在存在人身和/或设备危险的位置使用合适的安全联锁。
- 在符合本设备运行时所处环境等级且通过钥匙锁闭装置来锁闭的机箱中安装和操作本设备。
- 仅将传感器和执行器电源用于为连接到模块的传感器或执行器供电。
- 必须遵从当地和国家法规中对特定设备额定电流和电压的规定，对电线和输出电路进行布线 安装熔断器。
- 请使用根据 IEC 60127 类型 T 标准设计的熔断器。
- 推荐使用：R/C JDYX2/8，这些熔断器都具有 UL (🔌) 认证和 CSA 认证。
- 请勿在对安全性要求非常高的机器环境中使用本设备，除非该设备被指定为功能安全设备并遵循适用的法规和标准。
- 请勿拆解、修理或改装本设备。
- 请勿将任何线路连接至已保留的未用连接点，或指示为“无连接(N.C.)”的连接点。

不遵循上述说明可能导致人员伤亡或设备损坏。

⚠ WARNING / AVERTISSEMENT / WARNUNG / ADVERTENCIA / AVVERTENZA / 警告

POTENTIAL OF OVERHEATING AND FIRE

- Do not connect the equipment directly to line voltage.
- Use only isolating PELV power supplies to supply power to the equipment.

Failure to follow these instructions can result in death, serious injury, or equipment damage.

RISQUE DE SURCHAUFFE ET D'INCENDIE

- Ne connectez pas l'équipement directement à la tension du secteur.
- N'utilisez que des alimentations isolées de type PELV pour l'équipement.

Le non-respect de ces instructions peut provoquer la mort, des blessures graves ou des dommages matériels.

ÜBERHITZUNGS- UND BRANDGEFAHR

- Die Geräte dürfen nicht direkt an die Netzspannung angeschlossen werden.
- Verwenden Sie für die Spannungszufuhr für die Geräte nur isolierte PELV- Spannungsversorgungen.

Die Nichtbeachtung dieser Anweisungen kann Tod, schwere Verletzungen oder Sachschäden zur Folge haben.

POSIBILIDAD DE SOBRECALENTAMIENTO E INCENDIO

- No conecte el equipo directamente a la tensión de línea.
- Utilice sólo fuentes de alimentación PELV aisladas para proporcionar alimentación al equipo.

El incumplimiento de estas instrucciones puede causar la muerte, lesiones serias o daño al equipo.

RISCHIO DI SURRISCALDAMENTO E INCENDIO

- Non collegare l'apparecchiatura direttamente alla tensione di linea.
- Alimentare le apparecchiature, solo con tensioni isolate ultrabasse PELV.

Il mancato rispetto di queste istruzioni può provocare morte, gravi infortuni o danni alle apparecchiature.

过热和火灾隐患

- 切勿将设备直接连接到线路电压。
- 请仅使用 PELV 隔离电源为设备供电。

不遵循上述说明可能导致人员伤亡或设备损坏。

This document provides installation instructions only. Refer to Hardware Guide EIO0000004189 for complete M258 controller set up and operation instructions.
 Ce document ne fournit que des instructions d'installation.
 Consultez le Guide de référence du matériel EIO0000004190 pour des instructions complètes sur la configuration et le fonctionnement du contrôleur M258.
 Dieses Dokument enthält ausschließlich Hinweise zur Installation.
 Detaillierte Anweisungen zur Konfiguration und zum Betrieb der speicherprogrammierbaren Steuerung M258 finden Sie im Hardwarehandbuch EIO0000004191.
 Este documento sólo proporciona instrucciones de instalación.
 Consulte la guía de hardware EIO0000004192 para obtener instrucciones completas sobre la configuración y el funcionamiento del controlador M258.
 Questo documento fornisce solo istruzioni di installazione.
 Fare riferimento al manuale Guida hardware EIO0000004193 per istruzioni complete sulla configurazione e sul funzionamento del controller M258.
 本文档仅提供安装说明。有关完整的 M258 控制器安装和操作说明，请参考硬件指南 EIO0000004194。

UK Representative

Schneider Electric Limited
 Stafford Park 5
 Telford, TF3 3BL
 United Kingdom

Eurasian Economic Union (EAEU) contact information:

Қазақстан Республикасында ресми жеткізуші:
 ЖШС "Шнейдер Электрик"
 Мекен-жайы: 050010, Қазақстан Республикасы,
 Алматы қ., Достық даң.
 38, "Кен Дала" Бизнес Орталығы, 5-ші қабат.
 Тел.: +7 (727) 357 23 57
 Факс.: +7 (727) 357 24 39

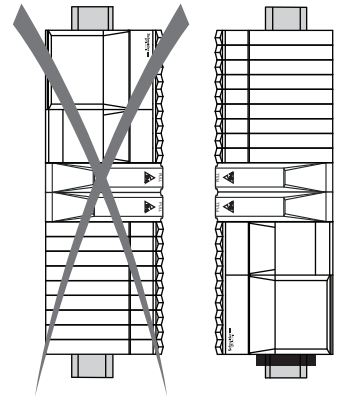
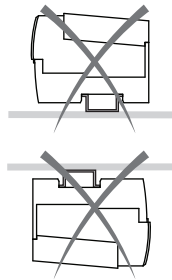
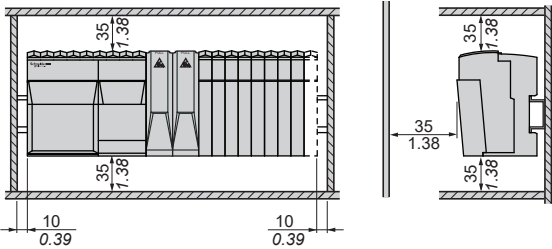
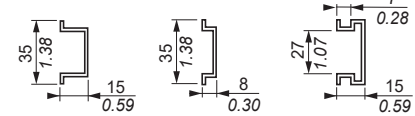
Уполномоченный поставщик в Республике Казахстан:
 ТОО "Шнейдер Электрик"
 Адрес: 050010, РК, г. Алматы, пр. Достық,
 38, Бизнес Центр "Кен Дала", 5 этаж.
 Тел.: +7 (727) 3 57 23 57
 Факс.: +7 (727) 357 24 39

TM258L●42D●●● / TM258LF66DT4L●●

AM1 DE200
IEC/EN 60715

AM1 DP200

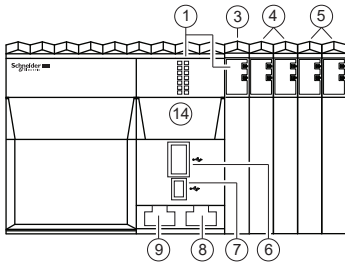
AM1 ED200



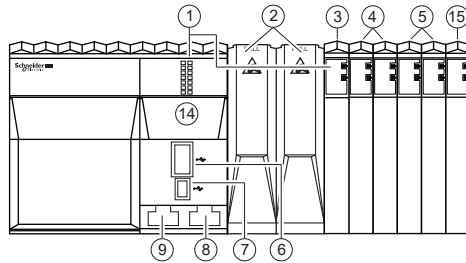
Use copper conductors only. Use shielded cables for analog, expert I/O and TM5 bus signals. N'utilisez que des conducteurs cuivre. Utilisez des câbles blindés pour les signaux des E/S analogiques, des E/S des modules experts et du bus TM5. / Nur Kupferleiter verwenden. Für analoge E/A-, Experten-E/A- und TM5-Bussignale geschirmte Kabel verwenden. / Sólo utilice conductores de cobre. Utilice cables blindados para las señales de E/S analógicas, E/S experta y de bus TM5. / Usare unicamente conduttori in rame. Utilizzare cavi schermati per i segnali I/O analogici, I/O specializzati e bus TM5. / 仅使用铜导线。为模拟量 I/O、专用 I/O 和 TM5 总线信号使用屏蔽电缆。

mm in.				
9 0.35				
mm ²	0,08...2,5	0,25...2,5	0,25...1,5	2 x 0,25...2 x 0,75
AWG	28...14	24...14	24...16	2 x 24...2 x 18

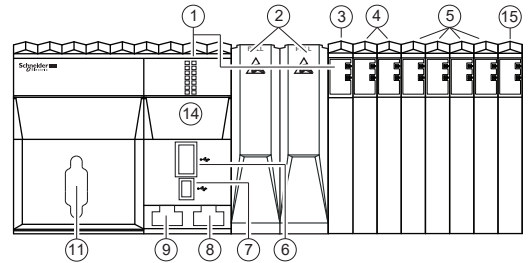
TM258LD42DT



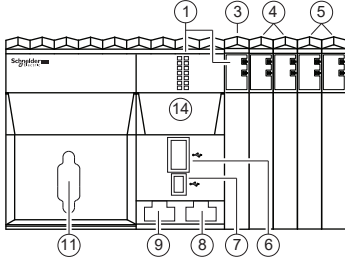
TM258LD42DT4L



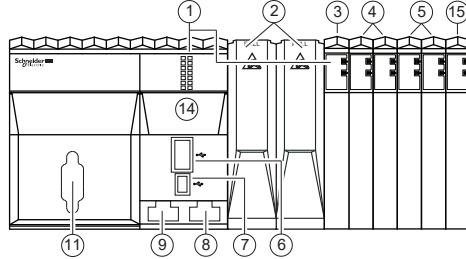
TM258LF66DT4L●●



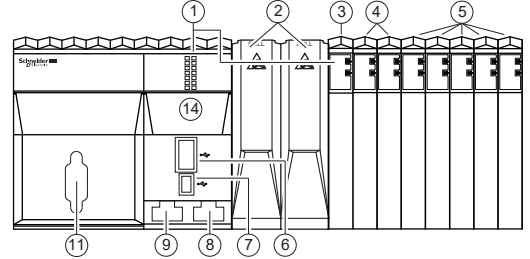
TM258LF42DT●●



TM258LF42DT4L●●



TM258LF42DR●●



	PCI	CAN	USB A	USB Pgr	Eth	SL	Embedded expert I/O			Embedded regular I/O					
							Fast Inputs	Fast Outputs	Regular Inputs	Digital Inputs	Digital Outputs	Analog Inputs			
TM258LD42DT	0	0	1	1	1	1	2x	5	2	2	1x	12	12	1x	0
TM258LD42DT4L	2	0	1	1	1	1	2x	5	2	2	1x	12	12	1x	4
TM258LF42DT●●	0	1	1	1	1	1	2x	5	2	2	1x	12	12	1x	0
TM258LF42DT4L●●	2	1	1	1	1	1	2x	5	2	2	1x	12	12	1x	4
TM258LF66DT4L●●	2	1	1	1	1	1	2x	5	2	2	2x	12	12	1x	4
TM258LF42DR●●	2	1	1	1	1	1	2x	5	2	2	2x	6	6 (Relays)	1x	0

- en**
- LED Status
 - PCI slots (depends on the controller reference)
 - Controller Power Distribution Module (CPDM)
 - Expert I/O (Embedded)
 - Regular I/O (Embedded)
 - USB A port (Host)
 - USB mini-B programming port (Pgr Port)
 - Ethernet port (Ethernet)
 - Serial line port (MBS)
 - CANopen port (CAN 0)
 - RTC battery
 - Analog Inputs (Embedded)

- fr**
- Etat des voyants
 - Emplacements PCI (selon la référence de l'automate)
 - Module de distribution de l'alimentation de l'automate (CPDM)
 - E/S expertes (intégrées)
 - E/S normales (intégrées)
 - Port USB A (Host)
 - Port de programmation mini-B USB (Pgr Port)
 - Port Ethernet (Ethernet)
 - Port de ligne série (MBS)
 - Port CANopen (CAN 0)
 - Pile RTC
 - Entrées analogiques (intégrées)

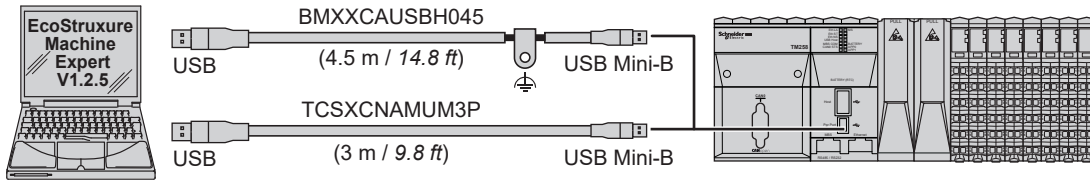
- de**
- LED-Status
 - PCI-Steckplätze (je nach SPS-Referenz)
 - SPS-Spannungsverteilermodul (CPDM)
 - Experten-E/A (Integriert)
 - Reguläre E/A (Integriert)
 - USB-Port A (Host)
 - USB-Mini-B-Programmierport (Pgr.-Port)
 - Ethernet-Port (Ethernet)
 - Serieller Leitungsanschluss (MBS)
 - CANopen-Port (CAN 0)
 - RTC-Batterie
 - Analogeingänge (Integriert)

- es**
- Estados de los indicadores LED
 - Slots PCI (en función de la referencia del controlador)
 - Módulo de distribución de alimentación del controlador (CPDM)
 - E/S experta (incrustada)
 - E/S normal (incrustada)
 - Puerto USB A (host)
 - Puerto de programación USB mini-B (puerto pgr)
 - Puerto Ethernet (Ethernet)
 - Puerto de línea serie (MBS)
 - Puerto CANopen (CAN 0)
 - Batería RTC
 - Entradas analógicas (incrustada)

- it**
- Stato dei LED
 - Slot PCI (dipende dal tipo di controller)
 - Modulo di distribuzione dell'alimentazione del controller (CPDM)
 - I/O Expert (integrato)
 - I/O normale (integrato)
 - Porta A USB
 - Porta di programmazione mini-B USB (porta Pgr)
 - Porta Ethernet (Ethernet)
 - Porta seriale (MBS)
 - Porta CANopen (CAN 0)
 - Batteria RTC
 - Ingressi analogici (integrato)

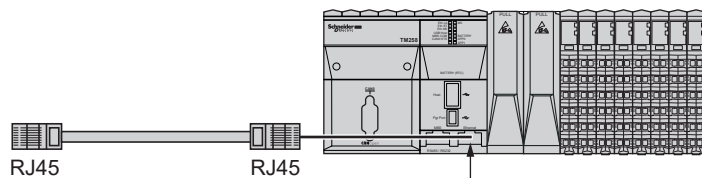
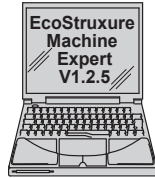
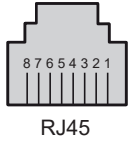
- zh**
- LED 状态
 - PCI 插槽 (取决于控制器参考)
 - 控制器配电模块 (CPDM)
 - 专用 I/O (嵌入式)
 - 常规 I/O (嵌入式)
 - USB A 端口 (主机)
 - USB mini-B 编程端口 (Pgr Port)
 - 以太网端口 (以太网)
 - 串行线路端口 (MBS)
 - CANopen 端口 (CAN 0)
 - RTC 电池
 - 模拟量输入 (嵌入式)

USB Mini-B



Ethernet

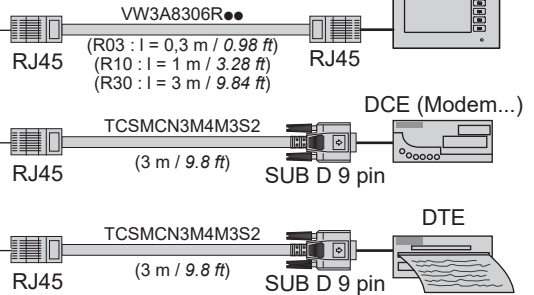
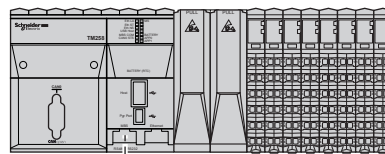
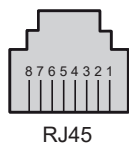
N°	Ethernet
1	TD +
2	TD -
3	RD +
4	-
5	-
6	RD -
7	-
8	-



MDI/MDIX Auto cross connector
 Connecteur croisé automatique MDI/MDIX
 Auto-MDI/MDIX-Anschluss (Kreuzverbinder)
 Conector cruzado automático MDI/MDIX
 Connettore a croce MDI/MDIX Auto
 MDI/MDIX 自动交叉连接器

Serial communication / Communication série / Serielle Kommunikation / Comunicación serie / Comunicazione seriale / 串行通讯

N°	RS 232	RS 485
1	RXD	N.C.
2	TXD	N.C.
3	RTS	N.C.
4	N.C.	D1 (A+)
5	N.C.	D0 (B-)
6	CTS	N.C.
7	5V	5V
8	0V	0V



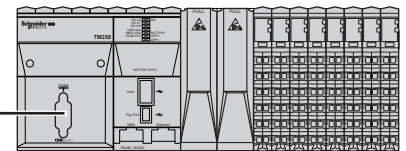
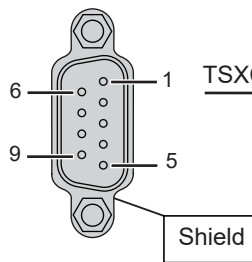
N.C. : No Connection / Non connectée / Nicht angeschlossen
 Sin conexión / Nessuna connessione / 无连接

(*) : 2 x RJ45 connectors for : 2 connecteurs RJ45 pour : 2 x RJ45-Anschlüsse für:
 XBT GT1 (COM1 port) XBT GT1 (port COM1) XBT GT1 (COM1-Port)
 XBT GT2...GT7 (COM2 port) XBT GT2 à GT7 (port COM2) XBT GT2...GT7 (COM2-Port)

2 conectores RJ45 para: Connettori 2 x RJ45 per : 2 x RJ45 连接器:
 XBT GT1 (puerto COM1) XBT GT1 (porta COM1) XBT GT1 (COM1 端口)
 XBT GT2...GT7 (puerto COM2) XBT GT2...GT7 (porta COM2) XBT GT2...GT7 (COM2 端口)

CAN bus

1	N.C.
2	CAN_L
3	CAN_GND
4	N.C.
5	CAN_SHLD
6	GND
7	CAN_H
8	N.C.
9	N.C.
Shield	To be connected externally to the protective earth**



(1) Length: 20...1000 m (66...3281 ft)
 Longueur : 20...1000 m
 Länge : 20...1000 m
 Longitud : 20...1000 m
 Lunghezza : 20...1000 m
 长度 : 20...1000 米

(**) : A raccorder en externe à la terre de protection / Extern mit der Schutzterde zu verbinden
 Debe conectarse externamente a tierra de protección / Da collegare esternamente ad una messa a terra di protezione
 从外部连接到保护性接地位置

N.C. : No Connection / Non connectée / Nicht angeschlossen / Sin conexión / Nessuna connessione / 无连接

A Controller Power Distribution Module

TM258LD42DT

TM258LF42DT●●



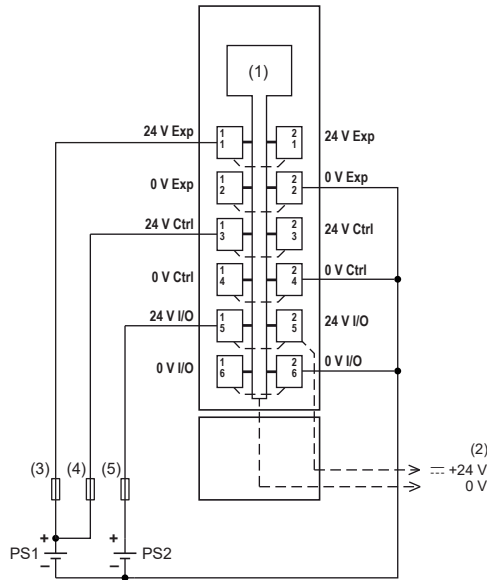
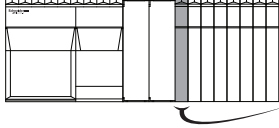
TM258LD42DT4L

TM258LF42DT4L●●



TM258LF66DT4L●●

TM258LF42DR●●



Legend / Légende / Legende / Leyenda / Legenda / 说明

- (1): Internal electronics / Electronique interne / Interne Elektronik / Electrónica interna / Circuiti elettronici interni / 内部电子部件
- (2): 24 Vdc I/O power segment integrated into the bus bases / Segment d'alimentation des E/S 24 Vcc intégré dans les embases de bus E/A-Leistungssegment 24 Vdc, in die Buseinheiten integriert / Segmento de alimentación de E/S de 24 Vcc integrado en las bases de bus / Segmento di alimentazione I/O a 24 Vdc integrato nelle basi del bus / 集成到总线基板的 24 Vdc I/O 电源段
- (3): External fuse, Type T slow-blow, 3 A, 250 V / Fusible externe, type T à action retardée, 3 A, 250 V / Externe Sicherung, Typ T träge, 3 A, 250 V / Fusibile externo tipo T con retardo de 3 A y 250 V / Fusibile esterno ad azione lenta di tipo T, 3 A, 250 V / 外部熔断器, 类型 T 慢断熔断器, 3 A, 250 V
- (4): External fuse, Type T slow-blow, 2 A, 250 V / Fusible externe, type T à action retardée, 2 A, 250 V / Externe Sicherung, Typ T träge, 2 A, 250 V / Fusibile externo tipo T con retardo de 2 A y 250 V / Fusibile esterno ad azione lenta di tipo T, 2 A, 250 V / 外部熔断器, 类型 T 慢断熔断器, 2 A, 250 V
- (5): External fuse, Type T slow-blow: 10 A max., 250 V / Fusible externe, type T à action retardée : 10 A max., 250 V / Externe Sicherung, Typ T träge: 10 A max., 250 V / Fusibile externo tipo T con retardo: 10 A máx., 250 V / Fusibile esterno ad azione lenta di tipo T: 10 A max., 250 V / 外部熔断器, 类型 T 慢断熔断器: 最大 10 A, 250 V
- PS1/PS2: External isolated power supply 24 Vdc / Alimentation isolée externe 24 Vcc / Externe potentialgetrennte Spannungsversorgung 24 Vdc / Fuente de alimentación externa aislada de 24 Vcc / Alimentatore isolato esterno da 24 Vdc / 24 Vdc 外部隔离电源
- Exp: Embedded expert I/O power / Alimentation des E/S expertes intégrées / Spannungsversorgung integrierte Experten-E/A / Alimentación de E/S experta incrustada / Alimentazione I/O Expert integrato / 嵌入式专用 I/O 电源
- Ctrl: Main power / Alimentation principale / Versorgung Hauptspannung / Alimentación principal / Alimentazione principale / 主电源
- I/O: I/O Power Segment power / Alimentation du segment d'alimentation d'E/S / Spannungsversorgung E/A-Leistungssegment / Alimentación del segmento de alimentación de E/S / Alimentazione potenza segmento di alimentazione I/O / I/O 电源段电源

⚠ WARNING / AVERTISSEMENT / WARNUNG / ADVERTENCIA / AVVERTENZA / 警告

<p>POTENTIAL OF OVERHEATING AND FIRE</p> <ul style="list-style-type: none"> ● Do not connect the equipment directly to line voltage. ● Use only isolating PELV power supplies to supply power to the equipment. <p>Failure to follow these instructions can result in death, serious injury, or equipment damage.</p>	<p>RISQUE DE SURCHAUFFE ET D'INCENDIE</p> <ul style="list-style-type: none"> ● Ne connectez pas l'équipement directement à la tension du secteur. ● N'utilisez que des alimentations isolées de type PELV pour l'équipement. <p>Le non-respect de ces instructions peut provoquer la mort, des blessures graves ou des dommages matériels.</p>	<p>ÜBERHITZUNGS- UND BRANDGEFAHR</p> <ul style="list-style-type: none"> ● Die Geräte dürfen nicht direkt an die Netzspannung angeschlossen werden. ● Verwenden Sie für die Spannungszufuhr für die Geräte nur isolierte PELV- Spannungsversorgungen. <p>Die Nichtbeachtung dieser Anweisungen kann Tod, schwere Verletzungen oder Sachschäden zur Folge haben.</p>
<p>POSIBILIDAD DE SOBRECALENTAMIENTO E INCENDIO</p> <ul style="list-style-type: none"> ● No conecte el equipo directamente a la tensión de línea. ● Utilice sólo fuentes de alimentación PELV aisladas para proporcionar alimentación al equipo. <p>El incumplimiento de estas instrucciones puede causar la muerte, lesiones serias o daño al equipo.</p>	<p>RISCHIO DI SURRISCALDAMENTO E INCENDIO</p> <ul style="list-style-type: none"> ● Non collegare l'apparecchiatura direttamente alla tensione di linea. ● Alimentare le apparecchiature, solo con tensioni isolate ultrabasse PELV. <p>Il mancato rispetto di queste istruzioni può provocare morte, gravi infortuni o danni alle apparecchiature.</p>	<p>过热和火灾隐患</p> <ul style="list-style-type: none"> ● 切勿将设备直接连接到线路电压。 ● 请仅使用 PELV 隔离电源为设备供电。 <p>不遵循上述说明可能导致人员伤亡或设备损坏。</p>

部件名称 Part Name	有害物质 - Hazardous Substances					
	铅 (Pb)	汞 (Hg)	镉 (Cd)	六价铬 (Cr (VI))	多溴联苯 (PBB)	多溴二苯醚 (PBDE)
塑料部件 Plastic parts	O	O	O	O	O	O
电子线路板 Electronic	X	O	O	O	O	O

本表格根据 SJ/T 11364 的规定编制。

O : 表示该有害物质在该部件所有均质材料中的含量均在 GB/T 26572 规定的限量要求以下。X : 表示该有害物质至少在该部件的某一均质材料中的含量超出 GB/T 26572 规定的限量要求。

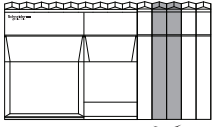
This table is made according to SJ/T 11364.

O: Indicates that the concentration of hazardous substance in all of the homogeneous materials for this part is below the limit as stipulated in GB/T 26572.

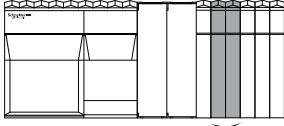
X: Indicates that concentration of hazardous substance in at least one of the homogeneous materials used for this part is above the limit as stipulated in GB/T 26572.

B Embedded expert I/O

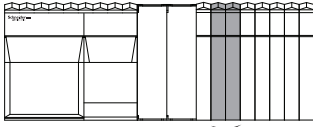
TM258LD42DT
TM258LF42DT●●



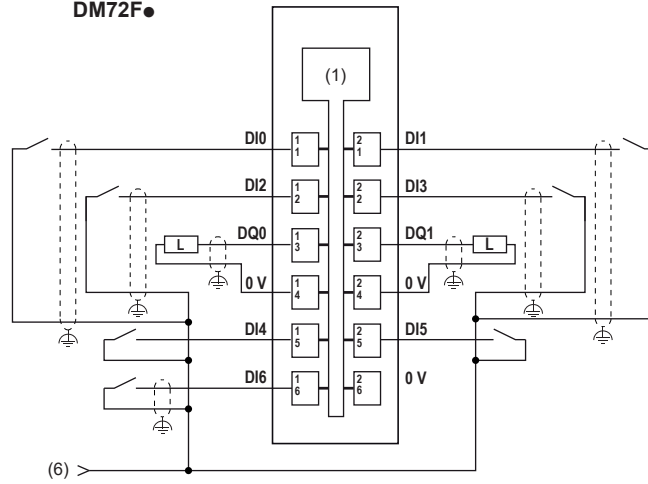
TM258LD42DT4L
TM258LF42DT4L●●



TM258LF66DT4L●●
TM258LF42DR●●



DM72F●

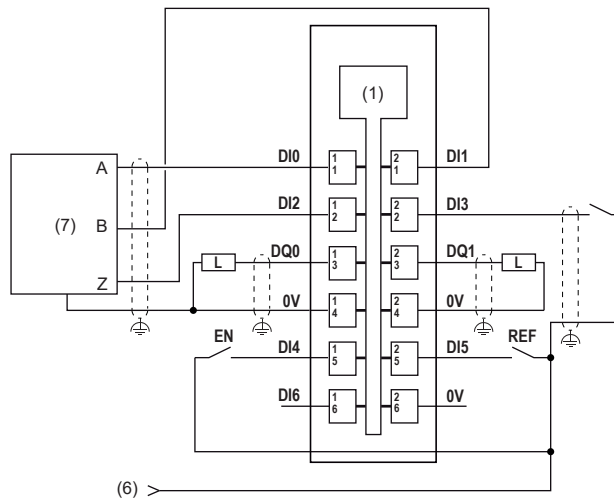


DI0...DI3, DI6:
Fast input / Entrée rapide
Schneller Eingang / Entrada rápida
Ingresso rapido / 快速输入

DI4, DI5:
Regular input / Entrée normale
Regulärer Eingang / Entrada normal
Ingresso normale / 常规输入

DQ0, DQ1:
Fast output / Sortie rapide
Schneller Ausgang / Salida rápida
Uscita rapida / 快速输出

DM72F● WITH ENCODER

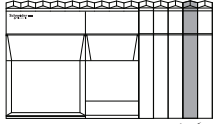


Legend / Légende / Legende / Leyenda / Legenda / 说明

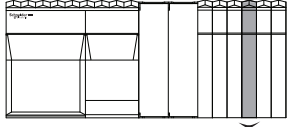
- (1): Internal electronics / Electronique interne / Interne Elektronik / Electrónica interna / Circuiti elettronici interni / 内部电子部件
- (6): 24 Vdc Embedded expert modules power by external connection / Alimentation des modules experts intégrés 24 Vcc par raccordement externe / Integrierte 24-Vdc-Spannungsversorgung für Expertenmodule über externe Verbindung / Alimentación de módulos expertos incorporados de 24 Vcc mediante conexión externa / Moduli Esperti a 24 Vdc con alimentazione integrata tramite connessione esterna / 24 Vdc 嵌入式专用模块电源, 通过外部连接
- (7): Encoder / Codeur / Geber / Codificador / Encoder / 编码器

C Digital Inputs

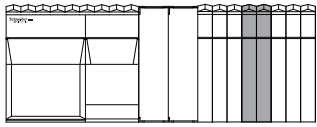
**TM258LD42DT
TM258LF42DT●●**



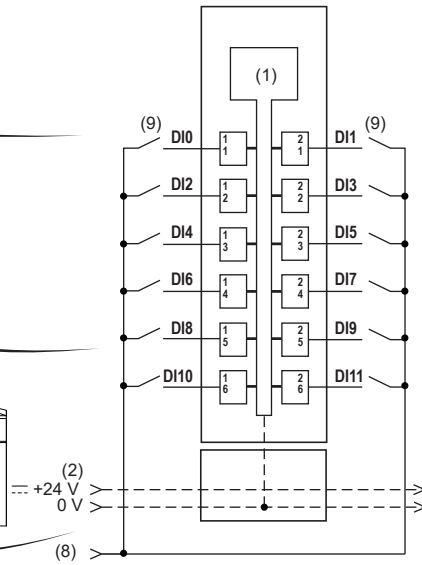
**TM258LD42DT4L
TM258LF42DT4L●●**



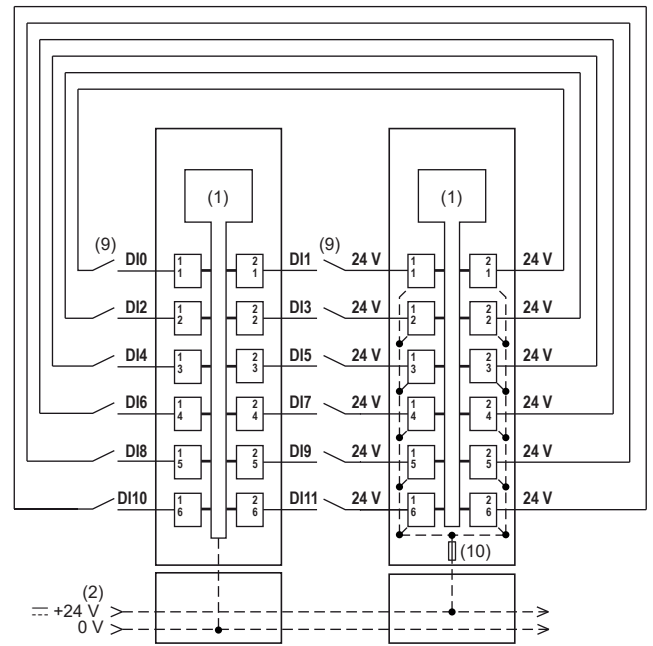
TM258LF66DT4L●●



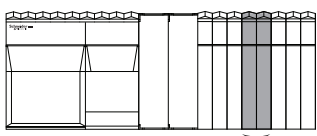
DI12DE



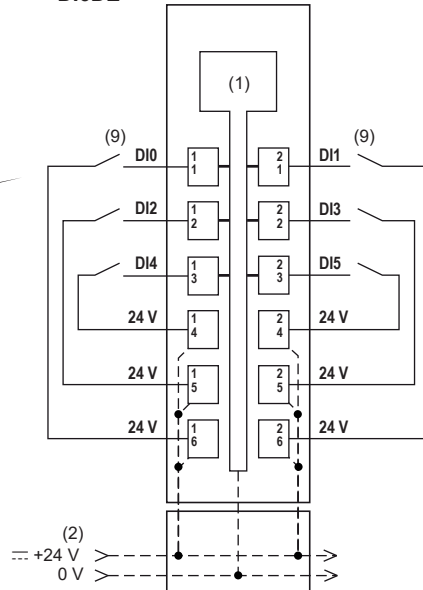
DI12DE with module TM5SPDD12F



TM258LF42DR●●



DI6DE

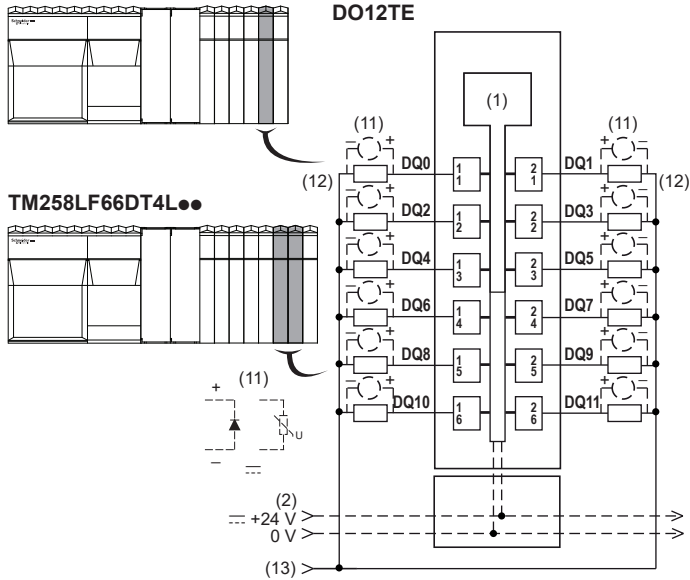


Legend / Légende / Legende / Leyenda / Legenda / 说明

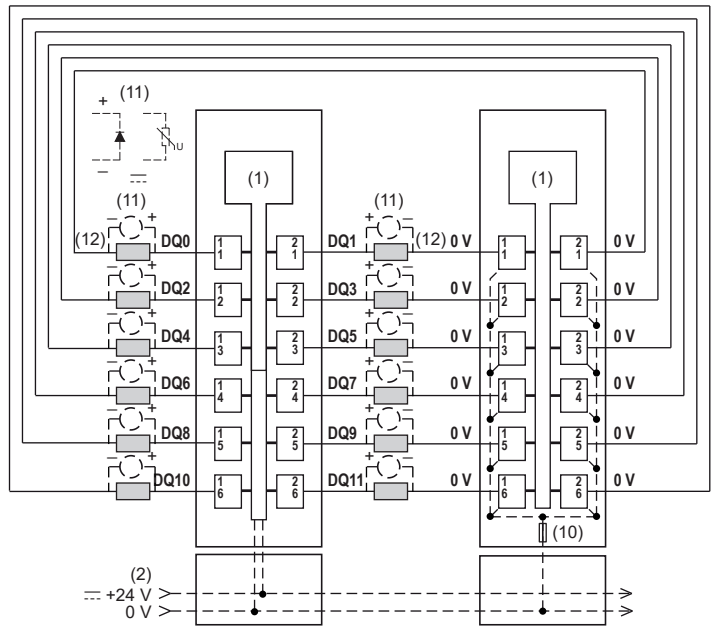
- (1): Internal electronics / Electronique interne / Interne Elektronik / Electrónica interna / Circuiti elettronici interni / 内部电子部件
- (2): 24 Vdc I/O power segment integrated into the bus bases / Segment d'alimentation des E/S 24 Vcc intégré dans les embases de bus / E/A-Leistungssegment 24 Vdc, in die Buseinheiten integriert / Segmento de alimentación de E/S de 24 Vcc integrado en las bases de bus / Segmento di alimentazione I/O a 24 Vdc integrato nelle basi del bus / 集成到总线基板的 24 Vdc I/O 电源段
- (8): 24 Vdc I/O power by external connection / Alimentation des E/S 24 Vcc par raccordement externe / E/A-Spannungsversorgung 24 Vdc über externe Verbindung / Alimentación de E/S de 24 Vcc por conexión externa / Alimentazione I/O 24 Vdc tramite connessione esterna / 外部连接的 24 Vdc I/O 电源
- (9): 2-wire sensor / Capteur à 2 fils / 2-Draht-Sensor / Sensor de 2 conductores / Sensore a 2 fili / 2 线传感器
- (10): Integrated fuse type T slow-blow 6.3 A 250 V exchangeable / Fusible intégré type T à action retardée 6,3 A 250 V échangeable / Integrierte Sicherung Typ T, träge, 6,3 A, 250 V, austauschbar / Fusibile integrato tipo T con ritardo intercambiabile de 6,3 A 250 V / Fusibile integrato tipo T ad azione lenta da 6,3 A, 250 V, sostituibile / 集成熔断器类型 T 慢断熔断器 6.3 A, 250 V, 可交换

D Digital Outputs

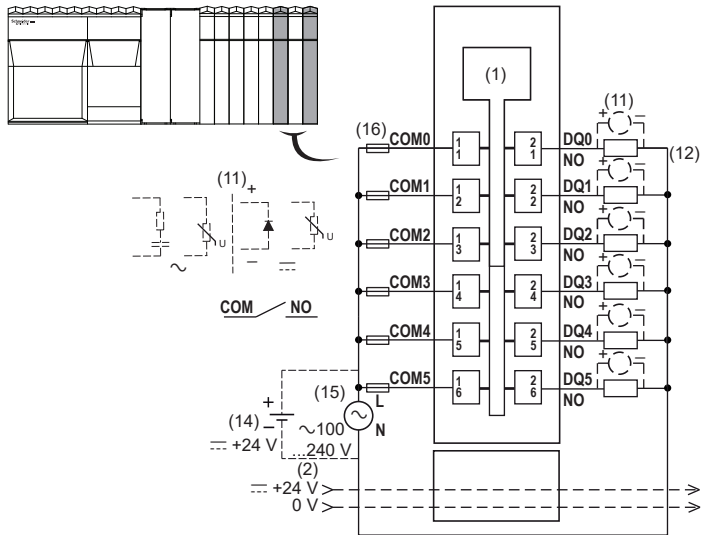
TM258LD42DT, TM258LD42DT4L
TM258LF42DT, TM258LF42DT4L



DO12TE with module TM5SPDG12F



TM258LF42DR DO6RE



**Legend / Légende / Legende
Leyenda / Legenda / 说明**

- (1): Internal electronics / Electronique interne / Interne Elektronik
Electrónica interna / Circuiti elettronici interni / 内部电子部件
- (2): 24 Vdc I/O power segment integrated into the bus bases
Segment d'alimentation des E/S 24 Vcc intégré dans les embases de bus
E/A-Leistungssegment 24 Vdc, in die Buseinheiten integriert
Segmento de alimentación de E/S de 24 Vcc integrado en las bases de bus
Segmento di alimentazione I/O a 24 Vdc integrato nelle basi del bus
集成到总线基板的 24 Vdc I/O 电源段
- (10): Integrated fuse type T slow-blow 6.3 A 250 V exchangeable
Fusible intégré type T à action retardée 6,3 A 250 V échangeable
Integrierte Sicherung Typ T, träge, 6,3 A, 250 V, austauschbar
Fusibile integrado tipo T con retardo intercambiabile de 6,3 A 250 V
Fusibile integrato tipo T ad azione lenta da 6,3 A, 250 V, sostituibile
集成熔断器类型 T 慢断熔断器 6.3 A, 250 V, 可交换
- (11): Inductive load protection / Protection de charge inductive
Schutz vor induktiver Last / Protección de carga inductiva
Protezione da carico induttivo / 电感式负载保护
- (12): 2-wire load / Charge à 2 fils / 2-Draht-Last
Carga de 2 conductores / Carico a 2 fili / 2 线负载
- (13): 0 Vdc I/O power by external connection
Alimentation des E/S 0 Vcc par raccordement externe
E/A-Spannungsversorgung 0 Vdc über externe Verbindung
Alimentación de E/S de 0 Vcc por conexión externa
Alimentazione I/O 0 Vdc tramite connessione esterna
外部连接的 0 Vdc I/O 电源
- (14): External power supply 24 Vdc / Alimentation externe 24 Vcc /
Externe Spannungsversorgung 24 Vdc / Fuente de alimentación
externa de 24 Vcc / Alimentatore esterno da 24 Vdc / 外部电源 24 Vdc
- (15): External power supply 100...240 Vac
Alimentation externe 100...240 Vca
Externe Spannungsversorgung 100...240 Vac
Fuente de alimentación externa de 100...240 Vca
Alimentatore esterno da 100...240 Vac
外部电源 100...240 Vac
- (16): External fuse, Type T slow-blow, 2 A, 250 V
Fusible externe, type T à action retardée, 2 A, 250 V
Externe Sicherung, Typ T träge, 2 A, 250 V
Fusible externo tipo T con retardo de 2 A y 250 V
Fusibile esterno ad azione lenta di tipo T, 2 A, 250 V
外部熔断器, 类型 T 慢断熔断器, 2 A, 250 V
- (I): Current / Courant / Strom / Corriente / Corrente / 电流
(U): Voltage / Tension / Spannung / Tensión / Tensione / 电压

E Analog Inputs

TM258LD42DT4L, TM258LF42DT4L, TM258LF66DT4L

