

Arkusz danych produktu

Specyfikacje



Modicon M171, Sterownik PLC HVAC, 2xDI 5xAI 4xDI 5xAO LAN zasilanie 100...240V

TM171OBM14R

Parametry podstawowe

| | |
|-----------------------------|--|
| Gama produktów | Modicon M171/M172 |
| Typ produktu lub komponentu | Sterownik |
| Zastosowanie produktu | Rozwiązania dla pomp i układów ogrzewania, wentylacji i klimatyzacji |
| wariant | Programowalny |
| Total inputs/outputs | 14 |
| liczba wejść dyskretnych | 2 |
| numer wyjścia dyskretnego | 1 dla wyjścia przełącznika SPDT z niezależnym wspólnym 3 dla wyjścia przełącznika SPST z tym samym wspólnym |
| prąd wyjścia dyskretnego | 2 A dla przełącznik |
| numer wejścia analogowego | 2 konfigurowalny 3 wejście analogowe NTC |
| liczba wyjść analogowych | 2 napięcie, zakres: 0...10 V 2 PWM/PPM, zakres: 20 kHz, 12 V, 35 mA 1 prąd, zakres: 0...20 mA/4...20 mA |

Parametry uzupełniające

| | |
|------------------------------------|--|
| numer portu | 1 szyna rozszerzająca sieci LAN 1 RS485 - złączka śrubowa (łącze szeregowo Modbus) |
| liczba wejść/wyjść | 5 wyjście analogowe(y) 4 wyjście cyfrowe(y) 5 wejście analogowe(y) |
| logika wejścia dyskretnego | Sink lub Source (dodatnie/ujemne) |
| przeznaczenie styków | Zestyki bezpotencjałowe |
| typ wejścia analogowego | NTC czujnik temperatury - 50...100 °C - rozdzielczość: 0.1 °C Pt 1000 czujnik temperatury - 50...400 °C - rozdzielczość: 0.1 °C prąd 0...20 mA/4...20 mA napięcie 0...1 V napięcie 0...10 V (radiometryczny) napięcie 0...5 V |
| zasilanie czujnika | 12 V prąd stały (DC) w 85 mA |
| Znamionowe napięcie zasilania [Us] | 100...240 V |
| Szerokość | 70,2 mm |
| Wysokość | 87 mm |
| Głębokość | 61,6 mm |
| Masa produktu | 0,19 kg |

Jednostka opakowania

| | |
|--------------------------------|-----------|
| Jednostka miary opakowania 1 | PCE |
| Ilość jednostek w opakowaniu 1 | 1 |
| Wysokość opakowania 1 | 13,200 cm |
| Szerokość opakowania 1 | 9,000 cm |
| Długość opakowania 1 | 18,500 cm |
| Waga opakowania 1 | 280,000 g |
| Jednostka miary opakowania 2 | S02 |
| Ilość jednostek w opakowaniu 2 | 6 |
| Wysokość opakowania 2 | 15,000 cm |
| Szerokość opakowania 2 | 30,000 cm |
| Długość opakowania 2 | 40,000 cm |
| Waga opakowania 2 | 1,940 kg |

Warunki gwarancji

| | |
|-----------|-------------|
| Gwarancja | 18 miesięcy |
|-----------|-------------|

Zrównoważony rozwój

Etykieta **Green Premium™** to zobowiązanie firmy Schneider Electric do dostarczania produktów o najlepszych w swojej klasie parametrach środowiskowych. Green Premium obiecuje zgodność z najnowszymi przepisami, przejrzystość w zakresie wpływu na środowisko, a także produkty o obiegu zamkniętym i niskiej emisji CO₂.

Przewodnik po ocenie zrównoważonego rozwoju produktu to opracowanie, które wyjaśnia globalne normy oznakowania ekologicznego i sposób interpretacji deklaracji środowiskowych.



Przejrzystość RoHS/REACH

Wydajność zasobów

- ✓ **Możliwość Modernizacji Dzięki Modułom**
Cyfrowym I Zmodernizowanym
Podzespołom

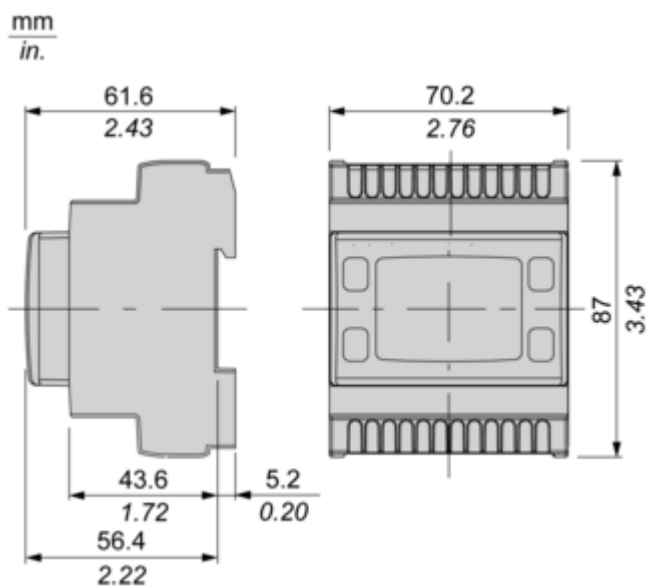
Dobre samopoczucie

- ✓ **Bez Rtęci**
- ✓ **Informacje Na Temat Zwolnienia Z** Tak
Rohs

Certyfikaty i standardy

| | |
|--|---|
| Rozporządzenie Reach | Deklaracja REACH |
| Europejska Dyrektywa Rohs | Zgodność z pro-active (produkt poza zakresem obowiązywania dyrektywy UE RoHS) |
| Norma Rohs Chiny | Dyrektywa RoHS Chiny |
| Ujawnienie Informacji O Wpływie Na Środowisko | Środowiskowy profil produktu |
| Weee | Produkt należy zutylizować zgodnie z obowiązującymi na terenie Unii Europejskiej przepisami dotyczącymi odpadów i nie może on zostać wyrzucony wraz ze zwykłymi odpadami. |
| Kulistość – Profil | Informacja o żywotności |

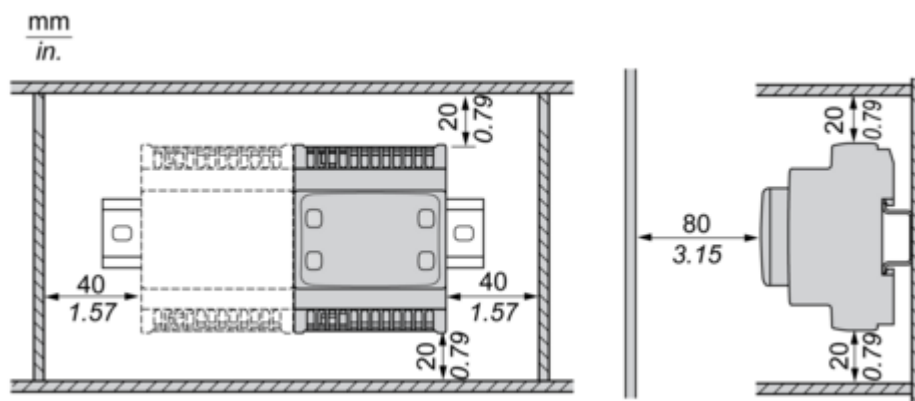
Dimensions



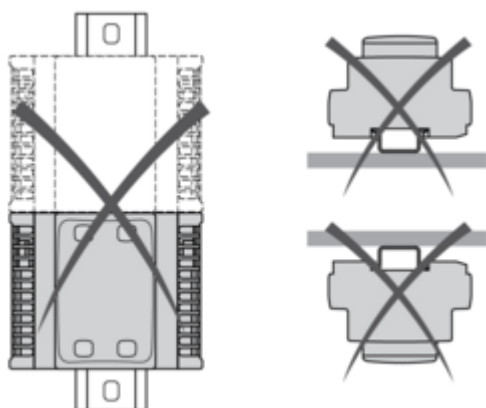
Mounting and Clearance

Mounting and Clearance

Clearance

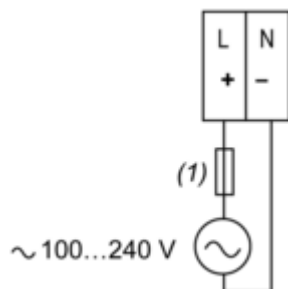


Misplacement



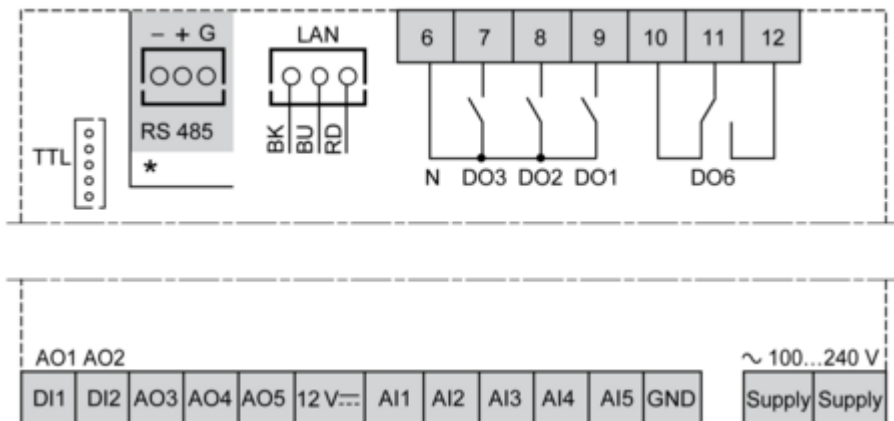
Connections and Schema

Power Supply



(1) Type T fuse 160 mA

Wiring Diagram



- N : Neutral
- GND : Ground
- BK : Black
- BU : Blue
- RD : Red
- AI : Analogue input
- AO : Analogue output
- DI : Digital input
- DO : Digital output