

Arkusz danych produktu

Specyfikacje



Modicon M171, Sterownik PLC HVAC, 6xDI 3xAI 6xDO 5xAO LAN Modbus SL zasilanie 12...24V

TM171OBM22R

Parametry podstawowe

Gama produktów	Modicon M171/M172
Typ produktu lub komponentu	Sterownik
Zastosowanie produktu	Rozwiązania dla pomp i układów ogrzewania, wentylacji i klimatyzacji
wariant	Programowalny
Total inputs/outputs	22
liczba wejść dyskretnych	6
numer wyjścia dyskretnego	1 dla kolektor otwarty 3 dla wyjścia przełącznika SPST z tym samym wspólnym 2 dla wyjścia przełącznika SPST z niezależnym wspólnym
prąd wyjścia dyskretnego	2 A dla przełącznik
numer wejścia analogowego	2 konfigurowalny 3 wejście analogowe NTC
liczba wyjść analogowych	3 napięcie, zakres: 0...10 V 2 PWM/PPM, zakres: 20 kHz, 12 V, 35 mA

Parametry uzupełniające

numer portu	1 szyna rozszerzająca sieci LAN 1 RS485 - złączka śrubowa (łącze szeregowe Modbus)
liczba wejść/wyjść	5 wyjście analogowe(y) 6 wejście cyfrowe(y) 5 wejście analogowe(y) 6 wyjście cyfrowe(y)
logika wejścia dyskretnego	Sink lub Source (dodatnie/ujemne)
przeznaczenie styków	Zestyki bezpotencjałowe
typ wejścia analogowego	napięcie 0...5 V (radiometryczny) napięcie 0...10 V prąd 0...20 mA/4...20 mA napięcie 0...1 V czujnik temperatury - 50...100 °C - rozdzielczość: 0.1 °C
zasilanie czujnika	12 V prąd stały (DC) w 85 mA 5 V prąd stały (DC) w 20 mA
Znamionowe napięcie zasilania [Us]	24 V 12...24 V prąd przemienny (AC)
zegar czasu rzeczywistego	Wbudowany clock at -20...55 °C
typ wyświetlacza	Cztery wyświetlacze 7 segmentowe
kategoria przepięciowa	II
sygnalizacja lokalna	6 diod LED (czerwony) 5 diod LED (zielony) Programowalny: 7 diod LED (bursztyn)

Podstawa montażowa	Szyna DIN
Szerokość	70,2 mm
Wysokość	87 mm
Głębokość	61,6 mm
Masa produktu	0,19 kg

Środowisko pracy

wytyczne	2006/95/EC - dyrektywa niskonapięciowa 86/188/EEC - dyrektywa dotycząca czynników fizycznych (hałas)
Normy	EN 60730-1 UL 60730-1 IEC 61000-4-6 IEC 61000-4-3 UL 60730-2-9 IEC 61000-4-4 IEC 61000-4-2 CSA E60730-2-9 IEC 61000-4-5 EN 60068-2-6 Fc IEC 61000-4-11 EN 60730-2-9 EN 60068-2-27 CAN/CSA-E60730-1 UL94 (materiał V0)
Certyfikaty produktu	EAC CSA RCM CE cURus
temperatura otoczenia dla pracy	-20...55 °C zgodnie z UL 60730-1
Temperatura otoczenia dla przechowywania	-40...85 °C
wilgotność względna	10...90 % nie kondensujący
stopień ochrony IP	IP20
Stopień zabrudzenia	2

Jednostka opakowania

Jednostka miary opakowania 1	PCE
Ilość jednostek w opakowaniu 1	1
Wysokość opakowania 1	13,200 cm
Szerokość opakowania 1	9,000 cm
Długość opakowania 1	18,500 cm
Waga opakowania 1	251,000 g
Jednostka miary opakowania 2	S02
Ilość jednostek w opakowaniu 2	6
Wysokość opakowania 2	15,000 cm
Szerokość opakowania 2	30,000 cm
Długość opakowania 2	40,000 cm
Waga opakowania 2	1,726 kg

Warunki gwarancji

Gwarancja	18 miesięcy
-----------	-------------

Zrównoważony rozwój

Etykieta **Green Premium™** to zobowiązanie firmy Schneider Electric do dostarczania produktów o najlepszych w swojej klasie parametrach środowiskowych. Green Premium obiecuje zgodność z najnowszymi przepisami, przejrzystość w zakresie wpływu na środowisko, a także produkty o obiegu zamkniętym i niskiej emisji CO₂.

Przewodnik po ocenie zrównoważonego rozwoju produktu to opracowanie, które wyjaśnia globalne normy oznakowania ekologicznego i sposób interpretacji deklaracji środowiskowych.



Przejrzystość RoHS/REACH

Wydajność zasobów

- ✓ **Możliwość Modernizacji Dzięki Modułom**
Cyfrowym I Zmodernizowanym
Podzespołom

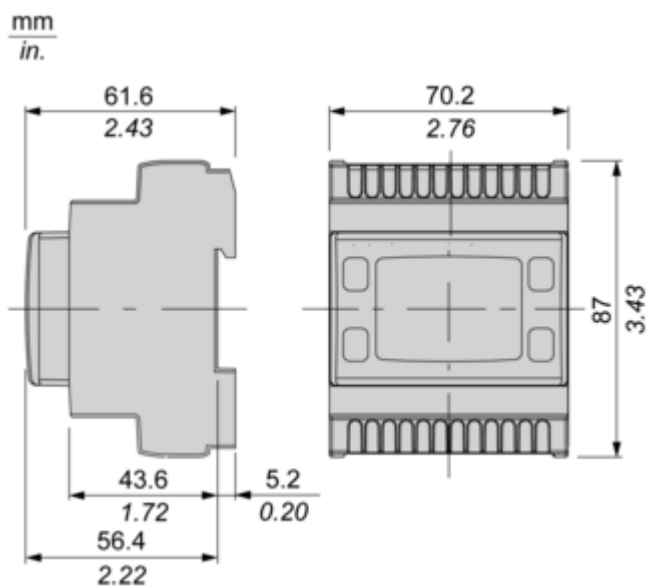
Dobre samopoczucie

- ✓ **Bez Rtęci**
- ✓ **Informacje Na Temat Zwolnienia Z** Tak
Rohs

Certyfikaty i standardy

Rozporządzenie Reach	Deklaracja REACH
Europejska Dyrektywa Rohs	Zgodność z pro-active (produkt poza zakresem obowiązywania dyrektywy UE RoHS)
Norma Rohs Chiny	Dyrektywa RoHS Chiny
Ujawnienie Informacji O Wpływie Na Środowisko	Środowiskowy profil produktu
Weee	Produkt należy zutylizować zgodnie z obowiązującymi na terenie Unii Europejskiej przepisami dotyczącymi odpadów i nie może on zostać wyrzucony wraz ze zwykłymi odpadami.
Kulistość – Profil	Informacja o żywotności

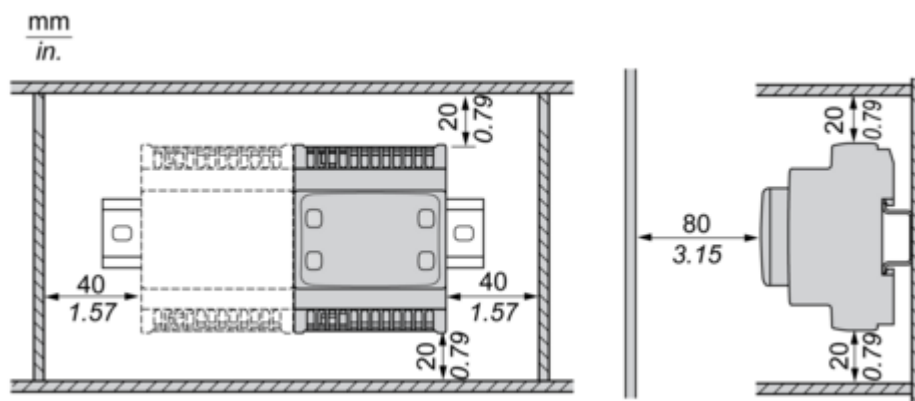
Dimensions



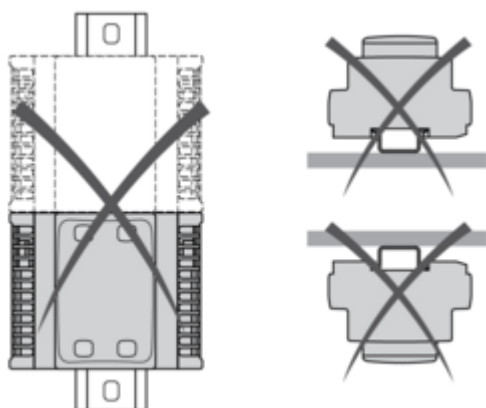
Mounting and Clearance

Mounting and Clearance

Clearance

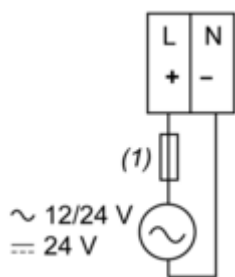


Misplacement



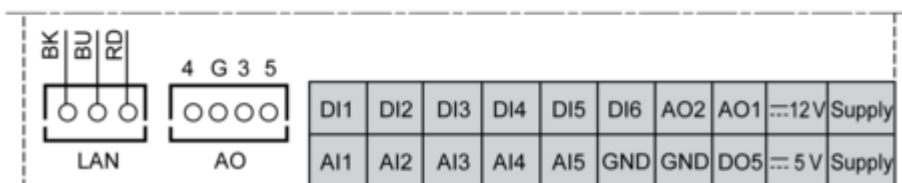
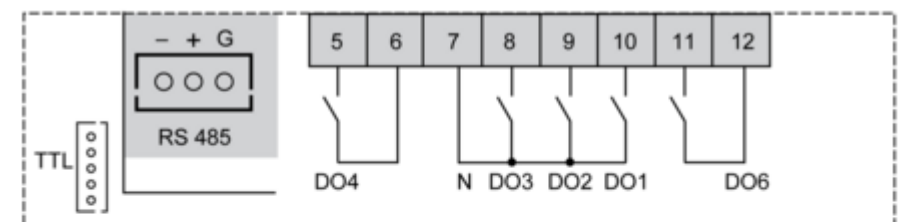
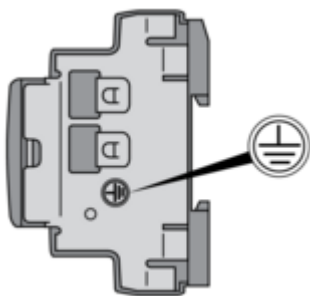
Connections and Schema

Power Supply



(1) Type T fuse (Controller: 1.25 A , Expansion: 1 A)

Wiring Diagram



- N : Neutral
- GND : Ground
- BK : Black
- BU : Blue
- RD : Red
- AI : Analogue input
- AO : Analogue output
- DI : Digital input
- DO : Digital output