

Arkusz danych produktu

Specyfikacje



Modicon M171, Sterownik PLC HVAC, 2xDI 5xAI 4xDI 5xAO LAN zasilanie 100...240V wyświetlacz

TM171OD14R

Parametry podstawowe

Gama produktów	Modicon M171/M172
Typ produktu lub komponentu	Sterownik
Zastosowanie produktu	Rozwiązania dla pomp i układów ogrzewania, wentylacji i klimatyzacji
wariant	Programowalny
Total inputs/outputs	14
liczba wejść dyskretnych	2
numer wyjścia dyskretnego	3 dla wyjścia przekaźnika SPST z tym samym wspólnym 1 dla wyjścia przekaźnika SPDT z tym samym wspólnym
prąd wyjścia dyskretnego	2 A dla przekaźnik
numer wejścia analogowego	2 konfigurowalny 3 wejście analogowe NTC
liczba wyjść analogowych	2 napięcie, zakres: 0...10 V 2 PWM/PPM, zakres: 20 kHz, 12 V, 35 mA 1 prąd, zakres: 0...20 mA/4...20 mA

Parametry uzupełniające

numer portu	1 szyna rozszerzająca sieci LAN
liczba wejść/wyjść	5 wyjście analogowe(y) 4 wyjście cyfrowe(y) 5 wejście analogowe(y)
logika wejścia dyskretnego	Sink lub Source (dodatnie/ujemne)
przeznaczenie styków	Zestyki bezpotencjałowe
typ wejścia analogowego	napięcie 0...5 V (radiometryczny) napięcie 0...10 V NTC czujnik temperatury - 50...100 °C - rozdzielczość: 0.1 °C Pt 1000 czujnik temperatury - 50...400 °C - rozdzielczość: 0.1 °C prąd 0...20 mA/4...20 mA napięcie 0...1 V
zasilanie czujnika	12 V prąd stały (DC) w 85 mA
Znamionowe napięcie zasilania [Us]	100...240 V
Szerokość	70,2 mm
Wysokość	87 mm
Głębokość	61,6 mm
Masa produktu	0,19 kg

Jednostka opakowania

Jednostka miary opakowania 1	PCE
------------------------------	-----

Ilość jednostek w opakowaniu 1	1
Wysokość opakowania 1	13,000 cm
Szerokość opakowania 1	9,000 cm
Długość opakowania 1	18,500 cm
Waga opakowania 1	288,000 g
Jednostka miary opakowania 2	S02
Ilość jednostek w opakowaniu 2	6
Wysokość opakowania 2	15,000 cm
Szerokość opakowania 2	30,000 cm
Długość opakowania 2	40,000 cm
Waga opakowania 2	2,020 kg

Warunki gwarancji

Gwarancja	18 miesięcy
-----------	-------------

Zrównoważony rozwój

Etykieta **Green Premium™** to zobowiązanie firmy Schneider Electric do dostarczania produktów o najlepszych w swojej klasie parametrach środowiskowych. Green Premium obiecuje zgodność z najnowszymi przepisami, przejrzystość w zakresie wpływu na środowisko, a także produkty o obiegu zamkniętym i niskiej emisji CO₂.

Przewodnik po ocenie zrównoważonego rozwoju produktu to opracowanie, które wyjaśnia globalne normy oznakowania ekologicznego i sposób interpretacji deklaracji środowiskowych.



Przejrzystość RoHS/REACH

Wydajność zasobów

- ✓ **Możliwość Modernizacji Dzięki Modułom**
Cyfrowym I Zmodernizowanym
Podzespołom

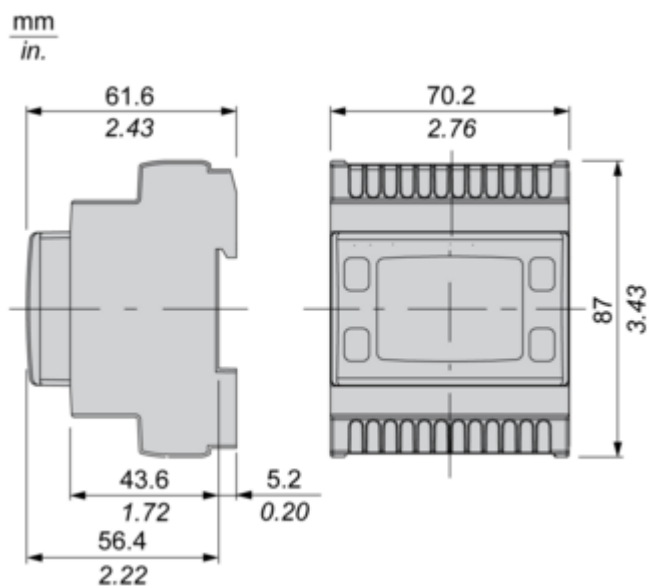
Dobre samopoczucie

- ✓ **Bez Rtęci**
- ✓ **Informacje Na Temat Zwolnienia Z** Tak
Rohs

Certyfikaty i standardy

Rozporządzenie Reach	Deklaracja REACH
Europejska Dyrektywa Rohs	Zgodność z pro-active (produkt poza zakresem obowiązywania dyrektywy UE RoHS)
Norma Rohs Chiny	Dyrektywa RoHS Chiny
Ujawnienie Informacji O Wpływie Na Środowisko	Środowiskowy profil produktu
Weee	Produkt należy zutylizować zgodnie z obowiązującymi na terenie Unii Europejskiej przepisami dotyczącymi odpadów i nie może on zostać wyrzucony wraz ze zwykłymi odpadami.
Kulistość – Profil	Informacja o żywotności

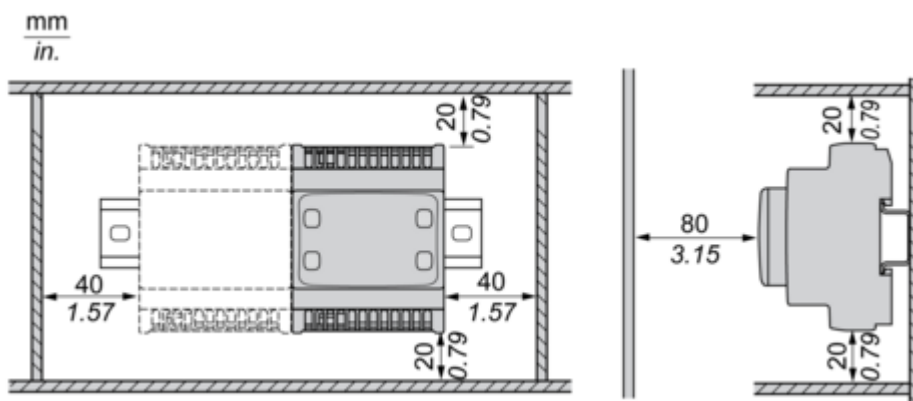
Dimensions



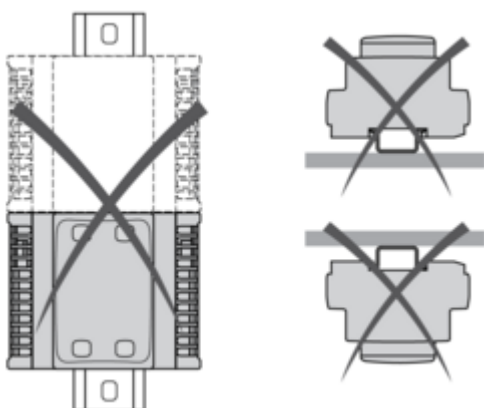
Mounting and Clearance

Mounting and Clearance

Clearance

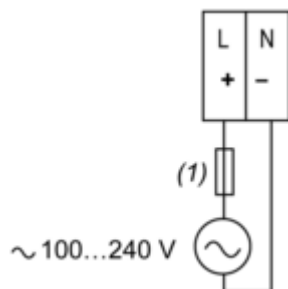


Misplacement



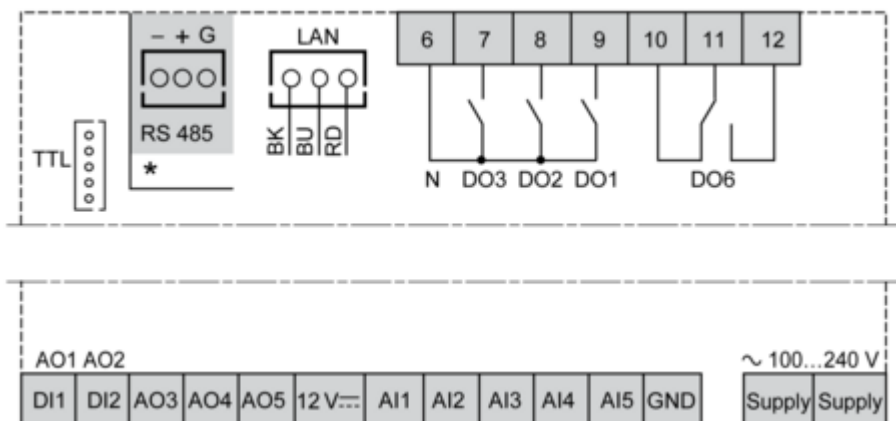
Connections and Schema

Power Supply



(1) Type T fuse 160 mA

Wiring Diagram



- N** : Neutral
- GND** : Ground
- BK** : Black
- BU** : Blue
- RD** : Red
- AI** : Analogue input
- AO** : Analogue output
- DI** : Digital input
- DO** : Digital output