

# Arkusz danych produktu

Specyfikacje



## Modicon M172, Sterownik PLC HVAC, 8 DI, 6 AI, 8 DO, 4 AO, wyświetlacz, CAN, RS485, USB mini B

TM172ODM28R

### Parametry podstawowe

Gama produktów	Modicon M171/M172
Typ produktu lub komponentu	Sterowniki programowalne
Zastosowanie produktu	HVAC control
wariant	Programowalny
Total inputs/outputs	28
liczba wejść dyskretnych	8
numer wyjścia dyskretnego	1 dla wyjścia przekaźnika SPDT z niezależnym wspólnym 3 dla wyjścia przekaźnika SPST z tym samym wspólnym 2 dla wyjścia przekaźnika SPST z tym samym wspólnym 2 dla wyjścia przekaźnika SPST z niezależnym wspólnym
prąd wyjścia dyskretnego	3 A dla przekaźnik SPDT 3 A dla przekaźnik SPST
numer wejścia analogowego	8 konfigurowalny parami
liczba wyjść analogowych	2 napięcie, zakres: 0...10 V 2 napięciowe/prądowe, zakres: 4...20 mA lub 0...10 V lub PWM (2 kHz)

### Parametry uzupełniające

numer portu	1 port CAN - złączka śrubowa 1 port USB typ mini B - urządzenie USB z portem Mini-B 2 RS485 - złączka śrubowa (łączy szeregowo Modbus lub BACnet MS/TP)
liczba wejść/wyjść	8 wejście cyfrowe(y) 8 wejście analogowe(y) 4 wyjście analogowe(y) 8 wyjście cyfrowe(y)
logika wejścia dyskretnego	Sink lub Source (dodatnie/ujemne)
napięcie wejścia dyskretnego	24 V AC/DC
prąd wejścia dyskretnego	2,5 mA
impedancja wejściowa	10 kOhm
typ wejścia analogowego	impedancja 0...1500 kΩ - rozdzielczość: 1 hOhm w 10 kOhm impedancja 0...300 daOhm - rozdzielczość: 1 daOhm w 2 kΩ NTC 103AT-2 Beta 3435 czujnik temperatury - 50...110 °C - rozdzielczość: 0.1 °C w 10 kOhm napięcie 0...10 V - rozdzielczość: 1 digit w > 10 kOhm NTC NK103 Beta 3977 czujnik temperatury - 40...137 °C - rozdzielczość: 0.1 °C w 10 kOhm (wydłużony) prąd 0...20 mA/4...20 mA - rozdzielczość: 1 digit w < 150 Ohm PTC czujnik temperatury - 55...150 °C - rozdzielczość: 0.1 °C w 2 kΩ napięcie 0...5 V - rozdzielczość: 1 digit w > 20 kOhm (bezwzględny lub ratiometryczny) Pt 1000 czujnik temperatury - 200...850 °C - rozdzielczość: 0.1 °C w 2 kΩ wejście bezpośrednie w > 10 kOhm

<b>dokładność pomiarowa</b>	NTC NK103 Beta 3977 - 40...+110 °C +/- 1 °C NTC NK103 Beta 3977 110...137 °C +/- 1.9 °C NTC 103AT-2 Beta 3435 - 50...110 °C +/- 1 °C PTC - 55...155 °C +/- 1.1 °C Pt 1000 - 200...-100 °C +/- 10 °C Pt 1000 - 100...-50 °C +/- 2.5 °C Pt 1000 - 50...100 °C +/- 1.5 °C Pt 1000 100...400 °C +/- 2.4 °C Pt 1000 400...850 °C +/- 10 °C 0...20 mA 0...4 mA +/- 2 % of full scale +/- 1 digit 0...20 mA 4...20 mA +/- 1 % of full scale +/- 1 digit 4...20 mA +/- 1 % of full scale +/- 1 digit 0...10 V +/- 1 % of full scale +/- 1 digit 0...5 V +/- 1 % of full scale +/- 1 digit HOhm 0...1500 hOhm +/- 8.5 hOhm DaOhm 0...300 daOhm +/- 2.5 daOhm
<b>zasilanie czujnika</b>	5 V prąd stały (DC) w 50 mA dostarczany przez sterownik 24 V prąd stały (DC) w 150 mA dostarczany przez sterownik
<b>Znamionowe napięcie zasilania [Us]</b>	24 V +/- 10 % prąd przemienny (AC) 20...38 V prąd stały (DC)
<b>pobór mocy w [W]</b>	12 W w 24 V AC/DC
<b>zegar czasu rzeczywistego</b>	Wbudowany clock, clock drift <= 30 s/miesiąc at -20...65 °C
<b>typ wyświetlacza</b>	Podświetlony LCD - 128 x 64 pikseli
<b>kategoria przepięciowa</b>	II
<b>sygnalizacja lokalna</b>	Programowalny: 1 LED (czerwony) Programowalny: 1 LED (żółty) Programowalny: 1 LED (zielony) POWER: 1 LED (zielony)
<b>podstawa montażowa</b>	Mocowanie panelu z akcesoriami Szyna DIN
<b>Szerokość</b>	144 mm
<b>wysokość</b>	110 mm
<b>głębokość</b>	60,5 mm
<b>Masa produktu</b>	0,3 kg

## Środowisko pracy

<b>wytyczne</b>	2014/30/EU - electromagnetic compatibility 2014/35/EU - low voltage directive
<b>Normy</b>	CAN/CSA-E60730-1 CSA E60730-2-9 EN 60068-2-27 EN 60068-2-6 Fc EN 60730-1 EN 60730-2-9 UL 60730-1 UL 60730-2-9 IEC 61000-4-2 IEC 61000-4-3 IEC 61000-4-4 IEC 61000-4-5 IEC 61000-4-6 IEC 61000-4-11 UL94 (materiał V0)
<b>Certyfikaty produktu</b>	EAC CE cURus CSA RCM
<b>temperatura otoczenia dla pracy</b>	-20...65 °C zgodnie z UL 60730-1 -20...60 °C horizontal zgodnie z UL 60730-1
<b>Temperatura otoczenia dla przechowywania</b>	-30...70 °C

wilgotność względna	5...95 % nie kondensujący
stopień ochrony IP	IP20
Stopień zabrudzenia	2
wysokość pracy (w metrach nad poziomem morza)	0...2000 m

## Jednostka opakowania

Jednostka miary opakowania 1	PCE
Ilość jednostek w opakowaniu 1	1
Wysokość opakowania 1	13,5 cm
Szerokość opakowania 1	9,0 cm
Długość opakowania 1	19,0 cm
Waga opakowania 1	393,0 g
Jednostka miary opakowania 2	S02
Ilość jednostek w opakowaniu 2	6
Wysokość opakowania 2	15,0 cm
Szerokość opakowania 2	30,0 cm
Długość opakowania 2	40,0 cm
Waga opakowania 2	2,655 kg

## Warunki gwarancji

Gwarancja	18 miesięcy
-----------	-------------

## Zrównoważony rozwój

Etykieta **Green Premium™** to zobowiązanie firmy Schneider Electric do dostarczania produktów o najlepszych w swojej klasie parametrach środowiskowych. Green Premium obiecuje zgodność z najnowszymi przepisami, przejrzystość w zakresie wpływu na środowisko, a także produkty o obiegu zamkniętym i niskiej emisji CO<sub>2</sub>.

**Przewodnik po ocenie zrównoważonego rozwoju produktu** to opracowanie, które wyjaśnia globalne normy oznakowania ekologicznego i sposób interpretacji deklaracji środowiskowych.



Przejrzystość RoHS/REACH

## Wydajność zasobów

- ✓ **Możliwość Modernizacji Dzięki Modułom**  
Cyfrowym I Zmodernizowanym  
Podzespołom

## Dobre samopoczucie

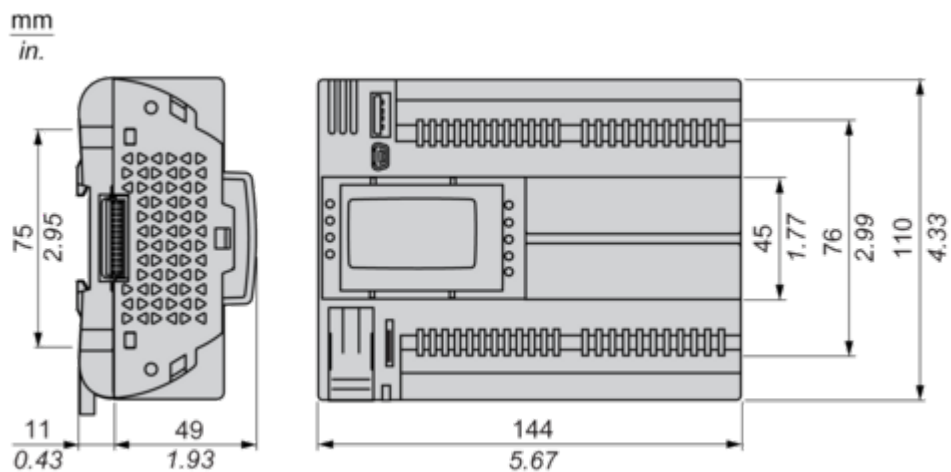
- ✓ **Bez Rtęci**
- ✓ **Informacje Na Temat Zwolnienia Z** Tak  
Rohs

## Certyfikaty i standardy

<b>Rozporządzenie Reach</b>	Deklaracja REACH
<b>Europejska Dyrektywa Rohs</b>	Zgodność z pro-active (produkt poza zakresem obowiązywania dyrektywy UE RoHS)
<b>Norma Rohs Chiny</b>	Dyrektywa RoHS Chiny
<b>Ujawnienie Informacji O Wpływie Na Środowisko</b>	Środowiskowy profil produktu
<b>Weee</b>	Produkt należy zutylizować zgodnie z obowiązującymi na terenie Unii Europejskiej przepisami dotyczącymi odpadów i nie może on zostać wyrzucony wraz ze zwykłymi odpadami.
<b>Kulistość – Profil</b>	Informacja o żywotności

### Dimensions

---

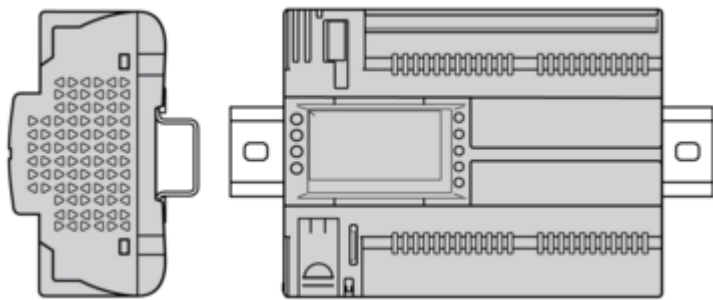


## Mounting and Clearance

### Mounting Positions

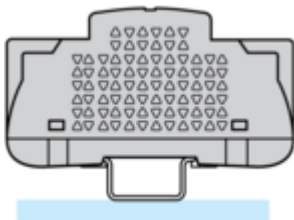
---

#### Correct Mounting Position

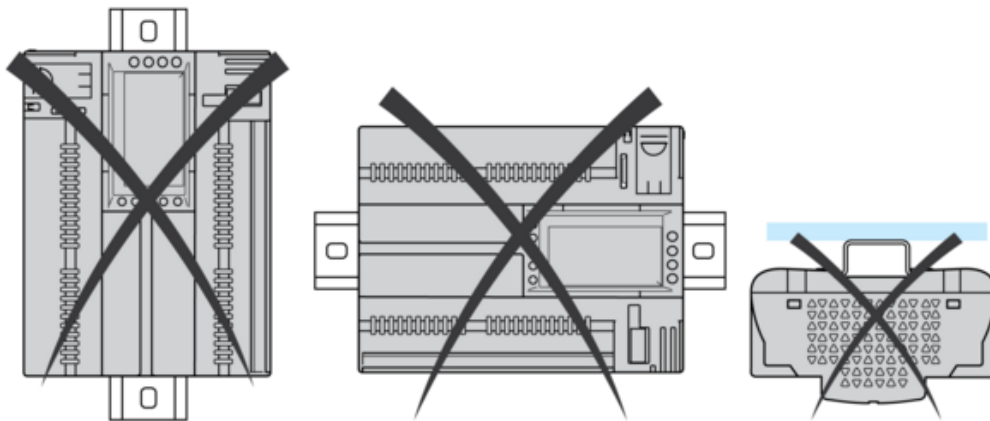


#### Acceptable Mounting Position

Controller can be mounted horizontally upward with a temperature derating (maximum ambient temperature: 60 °C (140 °F)).

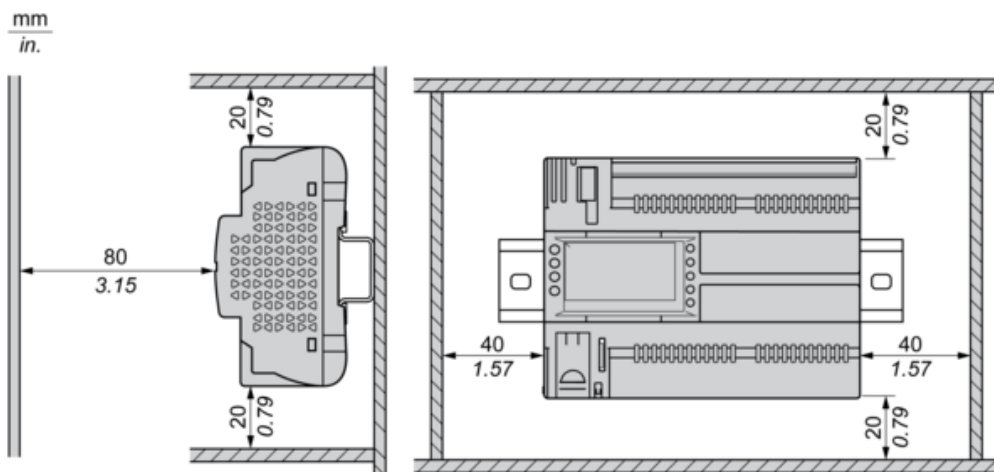


#### Incorrect Mounting Position



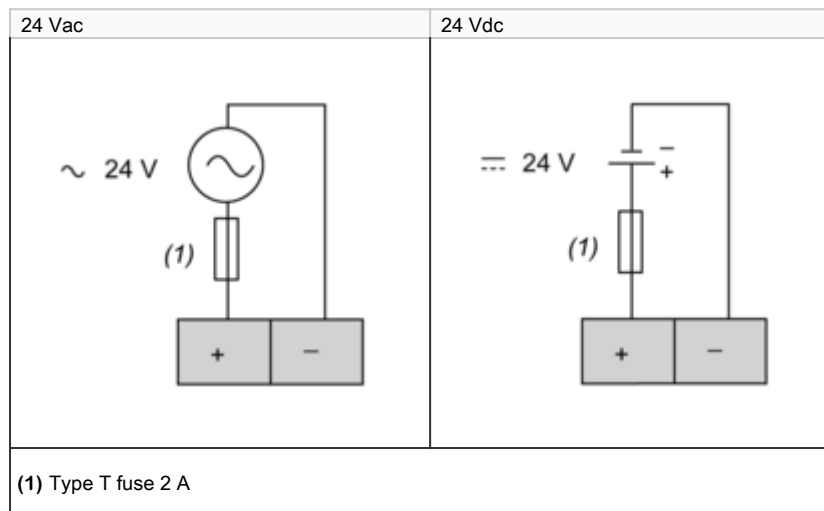
## Clearance

---



## Connections and Schema

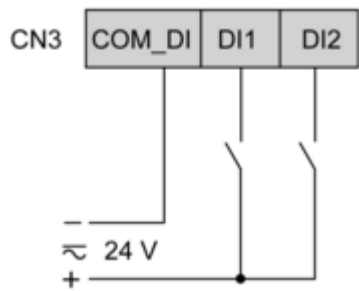
### Power Supply





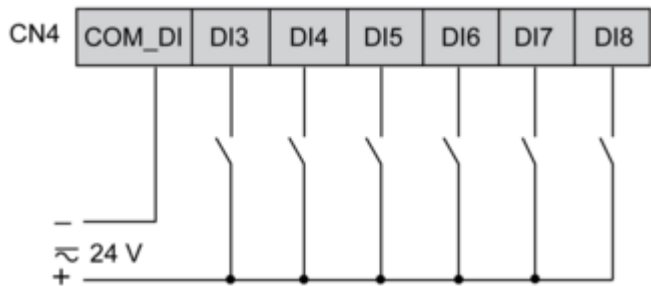
CN3 Fast Digital Inputs

---



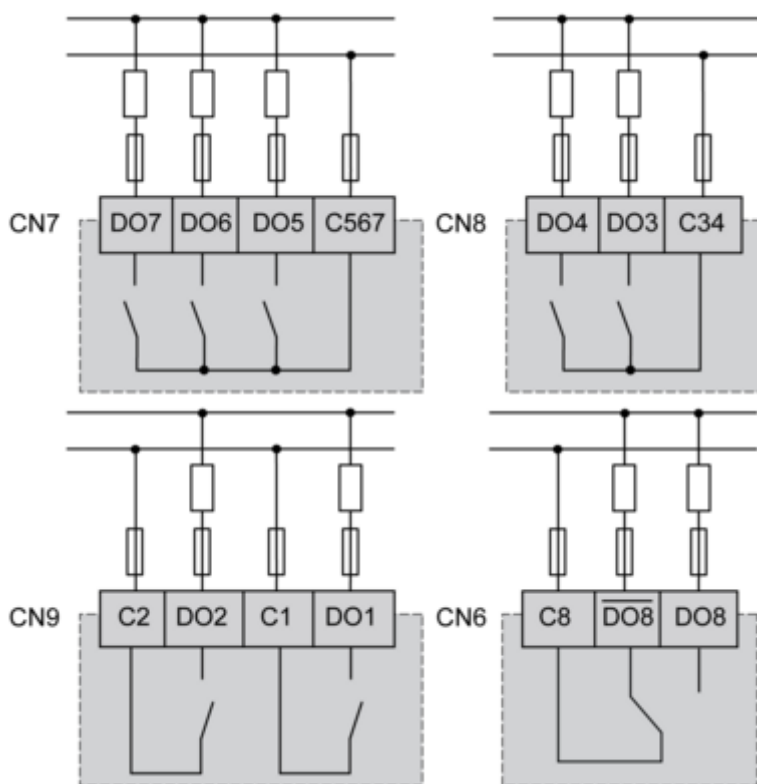
CN4 Digital Inputs

---



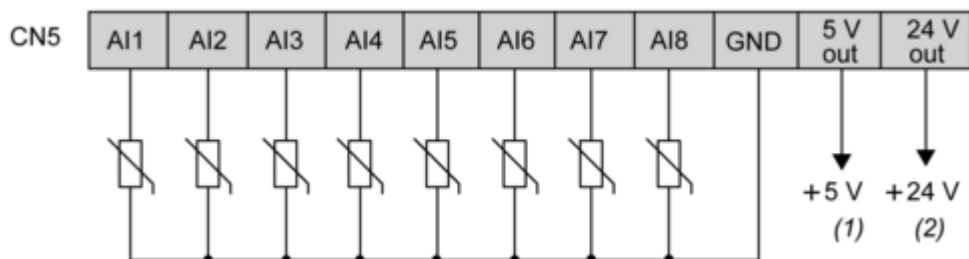
CN7, CN8, CN9, CN6 High Voltage Relay SPST Digital Output

---



CN5 Analog Inputs

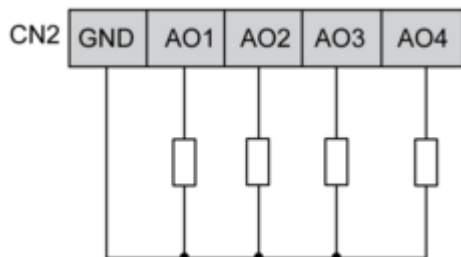
---



- (1) Max. current : 50 mA.
- (2) Max. current : 150 mA.

CN2 Analog Outputs

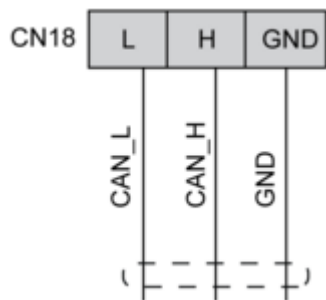
---



AO3, AO4 can be used also as PWM generator, up to 2kHz.

CN18 CAN Expansion Bus Port

---



CN19, CN1 CAN Expansion Bus Port

---

