

# Arkusz danych produktu

Specyfikacje



## Modicon M172, Sterownik PLC HVAC, 8 DI, 8 AI, 8 DO, 4 AO, Ethernet, CAN, RS485, USB mini A/B, $\mu$ SD

TM172PBG28R

### Parametry podstawowe

Gama produktów	Modicon M171/M172
Typ produktu lub komponentu	Sterowniki programowalne
Zastosowanie produktu	Rozwiązania dla pomp i układów ogrzewania, wentylacji i klimatyzacji
wariant	Programowalny
Total inputs/outputs	28
liczba wejść dyskretnych	8
numer wyjścia dyskretnego	1 dla wyjścia przełącznika SPDT z niezależnym wspólnym 3 dla wyjścia przełącznika SPST z tym samym wspólnym 2 dla wyjścia przełącznika SPST z tym samym wspólnym 2 dla wyjścia przełącznika SPST z niezależnym wspólnym
prąd wyjścia dyskretnego	1 A dla przełącznik SPDT 3 A dla przełącznik SPST
numer wejścia analogowego	8 konfigurowalny parami
liczba wyjść analogowych	2 napięcie, zakres: 0...10 V 2 napięciowe/prądowe, zakres: 4...20 mA lub 0...10 V lub PWM (2 kHz)

### Parametry uzupełniające

numer portu	1 port CAN - złączka śrubowa 1 port USB typ A - USB typ A żeński 1 port USB typ mini B - urządzenie USB z portem Mini-B 2 RS485 - złączka śrubowa (łącze szeregowo Modbus lub BACnet MS/TP) 1 Ethernet - RJ45 (Modbus TCP i BACnet IP z serwerem internetowym)
liczba wejść/wyjść	8 wejście cyfrowe(y) 8 wejście analogowe(y) 4 wyjście analogowe(y) 8 wyjście cyfrowe(y)
logika wejścia dyskretnego	Sink lub Source (dodatnie/ujemne)
napięcie wejścia dyskretnego	24 V AC/DC
prąd wejścia dyskretnego	2,5 mA
impedancja wejściowa	10 kOhm
typ wejścia analogowego	impedancja 0...1500 k $\Omega$ impedancja 0...300 daOhm NTC czujnik temperatury - 50...110 °C - rozdzielczość: 0.1 °C (wydłużony) napięcie 0...10 V NTC czujnik temperatury - 40...150 °C - rozdzielczość: 0.1 °C prąd 0...20 mA/4...20 mA PTC czujnik temperatury - 55...150 °C - rozdzielczość: 0.1 °C napięcie 0...5 V (bezwzględny lub ratiometryczny) Pt 1000 czujnik temperatury - 200...850 °C - rozdzielczość: 0.1 °C
zasilanie czujnika	5 V prąd stały (DC) w 50 mA dostarczany przez sterownik 24 V prąd stały (DC) w 150 mA dostarczany przez sterownik

Znamionowe napięcie zasilania [Us]	24 V +/- 10 % prąd przemienny (AC) 20...38 V prąd stały (DC)
pobór mocy w [W]	15 W w 24 V AC/DC
zegar czasu rzeczywistego	Wbudowany clock at -20...60 °C
typ wyświetlacza	Bez wyświetlacza
kategoria przepięciowa	II
sygnalizacja lokalna	Programowalny: 1 LED (czerwony) Programowalny: 1 LED (żółty) Programowalny: 1 LED (zielony) POWER: 1 LED (zielony)
podstawa montażowa	Szyna DIN Mocowanie panelu z akcesoriami
Szerokość	144 mm
wysokość	110 mm
głębokość	60,5 mm
Masa produktu	0,3 kg

## Środowisko pracy

wytyczne	86/188/EEC - dyrektywa dotycząca czynników fizycznych (hałas) 2006/95/EC - dyrektywa niskonapięciowa
Normy	IEC 61000-4-5 IEC 61000-4-3 IEC 61000-4-2 EN 60068-2-27 EN 60730-1 EN 60068-2-6 Fc UL 60730-1 UL 60730-2-9 IEC 61000-4-4 CAN/CSA-E60730-1 IEC 61000-4-11 IEC 61000-4-6 CSA E60730-2-9 EN 60730-2-9 UL94 (materiał V0)
Certyfikaty produktu	CSA EAC RCM CE cURus
temperatura otoczenia dla pracy	-20...60 °C zgodnie z UL 60730-1 -20...65 °C ze zmniejszeniem zgodnie z UL 60730-1
Temperatura otoczenia dla przechowywania	-30...70 °C
wilgotność względna	5...95 % nie kondensujący
stopień ochrony IP	IP20
Stopień zabrudzenia	2
wysokość pracy (w metrach nad poziomem morza)	0...2000 m

## Jednostka opakowania

Jednostka miary opakowania 1	PCE
Ilość jednostek w opakowaniu 1	1
Wysokość opakowania 1	13,200 cm
Szerokość opakowania 1	9,000 cm

<b>Długość opakowania 1</b>	18,500 cm
<b>Waga opakowania 1</b>	372,000 g
<b>Jednostka miary opakowania 2</b>	S02
<b>Ilość jednostek w opakowaniu 2</b>	6
<b>Wysokość opakowania 2</b>	15,000 cm
<b>Szerokość opakowania 2</b>	30,000 cm
<b>Długość opakowania 2</b>	40,000 cm
<b>Waga opakowania 2</b>	2,450 kg

## Warunki gwarancji

<b>Gwarancja</b>	18 miesięcy
------------------	-------------

## Zrównoważony rozwój

Etykieta **Green Premium™** to zobowiązanie firmy Schneider Electric do dostarczania produktów o najlepszych w swojej klasie parametrach środowiskowych. Green Premium obiecuje zgodność z najnowszymi przepisami, przejrzystość w zakresie wpływu na środowisko, a także produkty o obiegu zamkniętym i niskiej emisji CO<sub>2</sub>.

**Przewodnik po ocenie zrównoważonego rozwoju produktu** to opracowanie, które wyjaśnia globalne normy oznakowania ekologicznego i sposób interpretacji deklaracji środowiskowych.



Przejrzystość RoHS/REACH

## Wydajność zasobów

- ✓ **Możliwość Modernizacji Dzięki Modułom**  
Cyfrowym I Zmodernizowanym  
Podzespołom

## Dobre samopoczucie

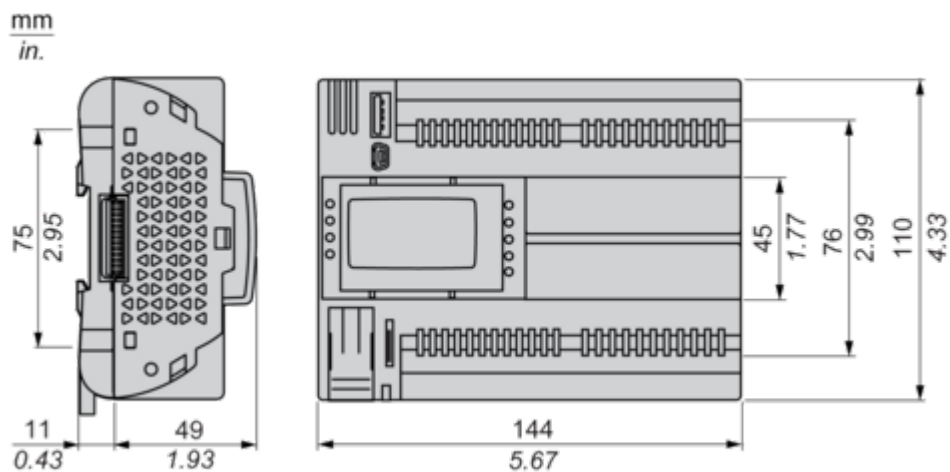
- ✓ **Bez Rtęci**
- ✓ **Informacje Na Temat Zwolnienia Z** Tak  
Rohs

## Certyfikaty i standardy

<b>Rozporządzenie Reach</b>	Deklaracja REACH
<b>Europejska Dyrektywa Rohs</b>	Zgodność z pro-active (produkt poza zakresem obowiązywania dyrektywy UE RoHS)
<b>Norma Rohs Chiny</b>	Dyrektywa RoHS Chiny
<b>Ujawnienie Informacji O Wpływie Na Środowisko</b>	Środowiskowy profil produktu
<b>Weee</b>	Produkt należy zutylizować zgodnie z obowiązującymi na terenie Unii Europejskiej przepisami dotyczącymi odpadów i nie może on zostać wyrzucony wraz ze zwykłymi odpadami.
<b>Kulistość – Profil</b>	Informacja o żywotności

### Dimensions

---

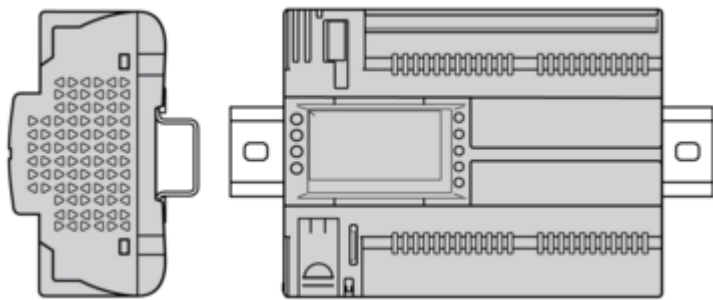


## Mounting and Clearance

### Mounting Positions

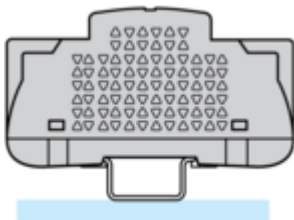
---

#### Correct Mounting Position

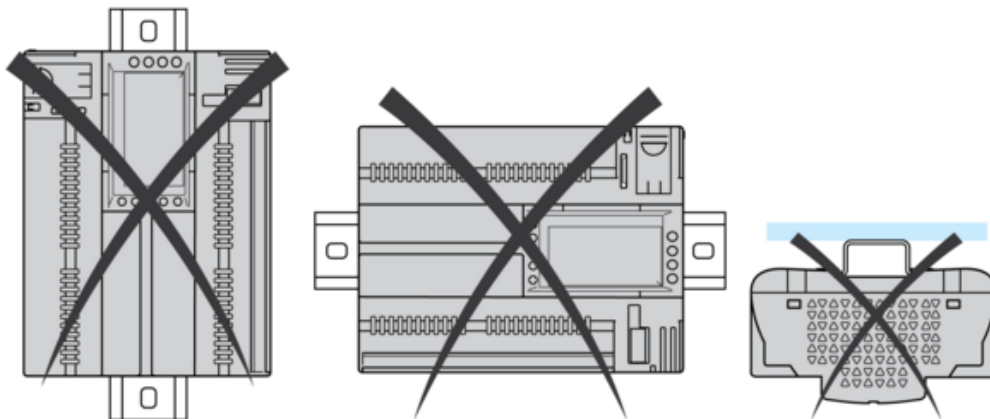


#### Acceptable Mounting Position

Controller can be mounted horizontally upward with a temperature derating (maximum ambient temperature: 60 °C (140 °F)).

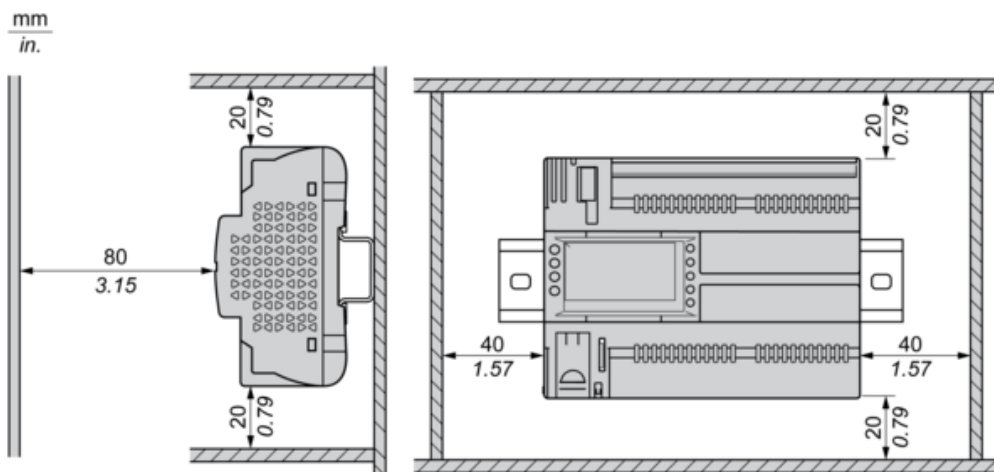


#### Incorrect Mounting Position



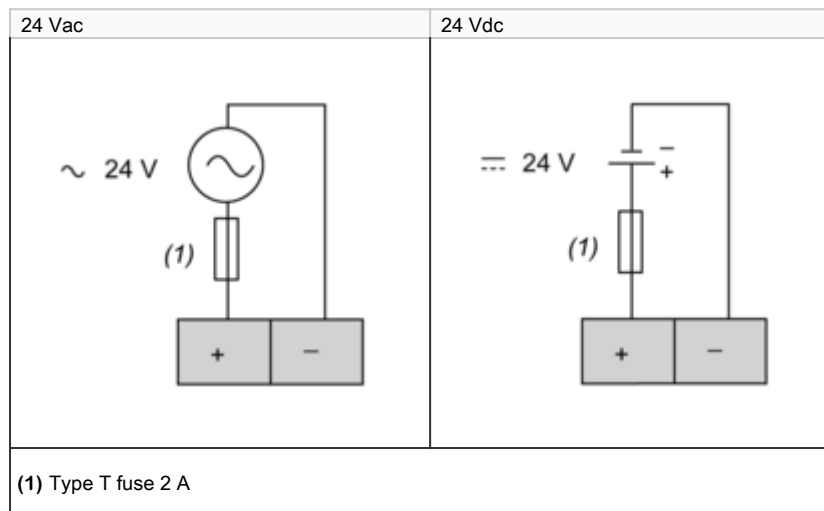
Clearance

---



## Connections and Schema

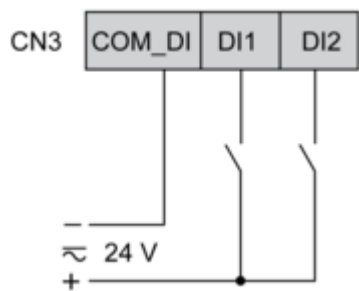
### Power Supply





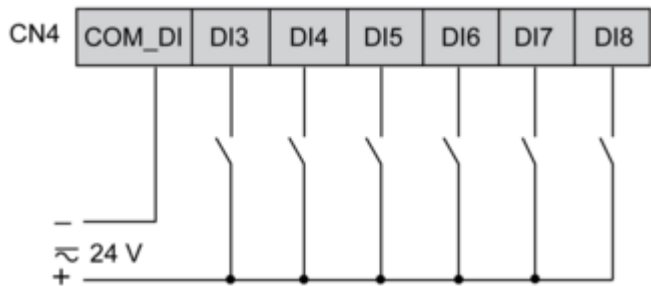
CN3 Fast Digital Inputs

---



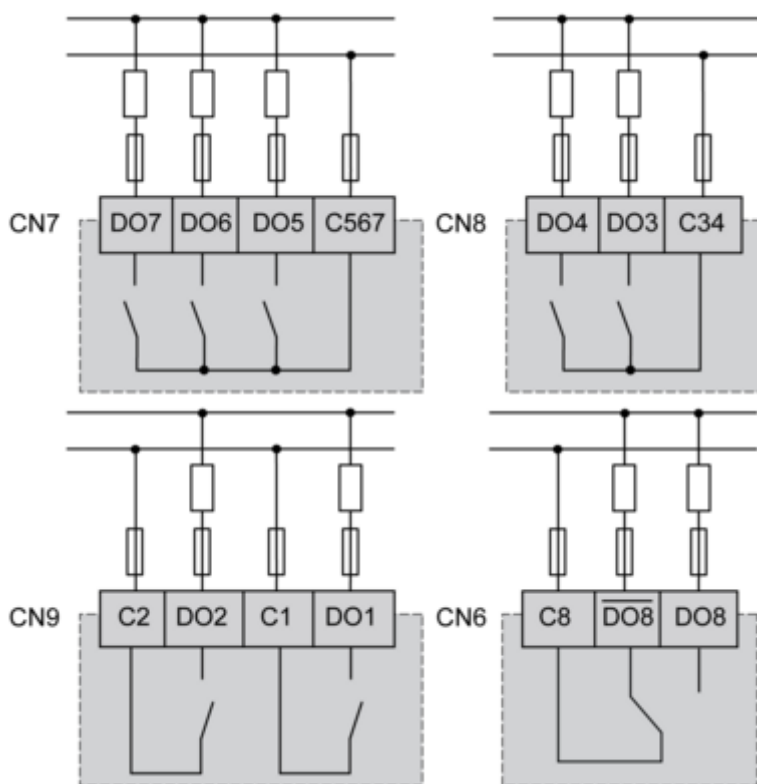
CN4 Digital Inputs

---



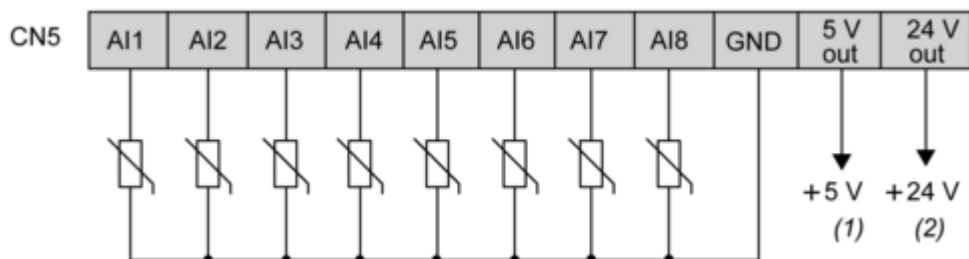
CN7, CN8, CN9, CN6 High Voltage Relay SPST Digital Output

---



CN5 Analog Inputs

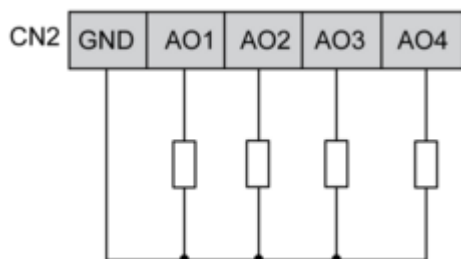
---



- (1) Max. current : 50 mA.
- (2) Max. current : 150 mA.

CN2 Analog Outputs

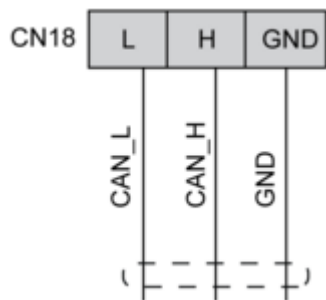
---



AO3, AO4 can be used also as PWM generator, up to 2kHz.

CN18 CAN Expansion Bus Port

---



CN19, CN1 CAN Expansion Bus Port

---

