

Arkusze danych produktu

Specyfikacje



Modicon M172, Sterownik PLC HVAC, 2 DI, 8 AI, 6 DO, 2 AO, Wyświetlacz, Eth, CAN, RS485, USB mini A/B, μ SD

TM172PDG18R

Parametry podstawowe

Gama produktów	Modicon M171/M172
Typ produktu lub komponentu	Sterowniki programowalne
Zastosowanie produktu	HVAC
wariant	Programowalny
Total inputs/outputs	18
liczba wejść dyskretnych	2
numer wyjścia dyskretnego	1 dla wyjścia przełącznika SPDT z niezależnym wspólnym 2 dla wyjścia przełącznika SPST z tym samym wspólnym 3 dla wyjścia przełącznika SPST z niezależnym wspólnym
prąd wyjścia dyskretnego	3 A dla przełącznik SPST 3 A dla przełącznik SPDT
numer wejścia analogowego	8 konfigurowalny parami
liczba wyjść analogowych	2 napięciowe/prądowe, zakres: 4...20 mA lub 0...10 V lub PWM (2 kHz)

Parametry uzupełniające

numer portu	1 port CAN - złączka śrubowa 1 port USB typ A - USB typ A żeński 1 port USB typ mini B - urządzenie USB z portem Mini-B 2 RS485 - złączka śrubowa (łącze szeregowo Modbus lub BACnet MS/TP) 1 Ethernet - RJ45 (Modbus TCP i BACnet IP z serwerem internetowym)
liczba wejść/wyjść	2 wyjście analogowe(y) 6 wyjście cyfrowe(y) 8 wejście analogowe(y) 2 wejście cyfrowe(y)
logika wejścia dyskretnego	Sink lub Source (dodatnie/ujemne) up to 2 kHz
napięcie wejścia dyskretnego	24 V AC/DC
prąd wejścia dyskretnego	5 mA AC/DC
impedancja wejściowa	10 kOhm
typ wejścia analogowego	NTC NK103 Beta 3977 czujnik temperatury - 40...137 °C - rozdzielczość: 0.1 °C w 10 kOhm (at 25 °C) NTC 103AT-2 Beta 3435 czujnik temperatury - 50...110 °C - rozdzielczość: 0.1 °C w 10 kOhm (at 25 °C) napięcie 0...10 V - rozdzielczość: 1 digit w > 10 kOhm napięcie 0...5 V - rozdzielczość: 1 digit w > 20 kOhm (bezwzględny lub ratiometryczny) impedancja 0...1500 k Ω - rozdzielczość: 1 hOhm w 10 kOhm impedancja 0...300 daOhm - rozdzielczość: 1 daOhm w 1500 Ω PTC czujnik temperatury - 55...150 °C - rozdzielczość: 0.1 °C w 1500 Ω Pt 1000 czujnik temperatury - 200...850 °C - rozdzielczość: 0.1 °C w 1500 Ω prąd 0...20 mA/4...20 mA - rozdzielczość: 1 digit w < 150 Ohm wejście bezpośrednie w 10 kOhm (Dry contact)

dokładność pomiarowa	0...20 mA 0...4 mA +/- 2 % of full scale +/- 1 digit 0...20 mA 4...20 mA +/- 1 % of full scale +/- 1 digit 4...20 mA +/- 1 % of full scale +/- 1 digit 0...10 V +/- 1 % of full scale +/- 1 digit 0...5 V +/- 1 % of full scale +/- 1 digit DaOhm 0...300 daOhm +/- 2.5 daOhm NTC NK103 Beta 3977 - 40...+110 °C +/- 1 °C NTC NK103 Beta 3977 110...137 °C +/- 1.9 °C NTC 103AT-2 Beta 3435 - 50...110 °C +/- 1 °C PTC - 55...155 °C +/- 1.1 °C Pt 1000 - 200...-100 °C +/- 10 °C Pt 1000 - 100...-50 °C +/- 2.5 °C Pt 1000 - 50...100 °C +/- 1.5 °C Pt 1000 100...400 °C +/- 2.4 °C Pt 1000 400...850 °C +/- 10 °C HOhm 0...750 hOhm +/- 8.5 hOhm HOhm 750 hOhm...1500 hOhm +/- 24 hOhm
zasilanie czujnika	5 V prąd stały (DC) w 40 mA dostarczany przez sterownik 24 V prąd stały (DC) w 100 mA dostarczany przez sterownik
Znamionowe napięcie zasilania [Us]	24 V +/- 10 % prąd przemienny (AC) 20...38 V prąd stały (DC)
pobór mocy w [W]	11 W w 24 V AC/DC
zegar czasu rzeczywistego	Wbudowany clock, clock drift <= 30 s/miesiąc at -20...60 °C
typ wyświetlacza	Podświetlony LCD - 128 x 64 pikseli
kategoria przepięciowa	II
sygnalizacja lokalna	Programowalny: 1 LED (czerwony) Programowalny: 1 LED (żółty) Programowalny: 1 LED (zielony) POWER: 1 LED (zielony)
podstawa montażowa	Szyna DIN Mocowanie panelu z akcesoriami
Szerokość	72 mm
wysokość	110 mm
głębokość	60,5 mm
Masa produktu	0,225 kg

Środowisko pracy

wytyczne	2014/35/EU - low voltage directive 2014/30/EU - electromagnetic compatibility
Normy	IEC 61000-4-6 CAN/CSA-E60730-1 IEC 61000-4-5 CSA E60730-2-9 IEC 61000-4-2 UL 60730-1 IEC 61000-4-3 EN 60068-2-27 UL 60730-2-9 EN 60068-2-6 Fc IEC 61000-4-4 EN 60730-2-9 IEC 61000-4-11 EN 60730-1 UL94 (materiał V0)
Certyfikaty produktu	CSA RCM cURus CE EAC
temperatura otoczenia dla pracy	-20...60 °C
Temperatura otoczenia dla przechowywania	-30...70 °C

wilgotność względna	5...95 % nie kondensujący
stopień ochrony IP	IP20
Stopień zabrudzenia	2
wysokość pracy (w metrach nad poziomem morza)	0...2000 m

Jednostka opakowania

Jednostka miary opakowania 1	PCE
Ilość jednostek w opakowaniu 1	1
Wysokość opakowania 1	7,000 cm
Szerokość opakowania 1	9,200 cm
Długość opakowania 1	13,200 cm
Waga opakowania 1	276,000 g
Jednostka miary opakowania 2	S02
Ilość jednostek w opakowaniu 2	15
Wysokość opakowania 2	15,000 cm
Szerokość opakowania 2	30,000 cm
Długość opakowania 2	40,000 cm
Waga opakowania 2	4,420 kg

Warunki gwarancji

Gwarancja	18 miesięcy
-----------	-------------

Zrównoważony rozwój

Etykieta **Green Premium™** to zobowiązanie firmy Schneider Electric do dostarczania produktów o najlepszych w swojej klasie parametrach środowiskowych. Green Premium obiecuje zgodność z najnowszymi przepisami, przejrzystość w zakresie wpływu na środowisko, a także produkty o obiegu zamkniętym i niskiej emisji CO₂.

Przewodnik po ocenie zrównoważonego rozwoju produktu to opracowanie, które wyjaśnia globalne normy oznakowania ekologicznego i sposób interpretacji deklaracji środowiskowych.



Przejrzystość RoHS/REACH

Wydajność zasobów

- ✓ **Możliwość Modernizacji Dzięki Modułom**
Cyfrowym I Zmodernizowanym
Podzespołom

Dobre samopoczucie

- ✓ **Bez Rtęci**
- ✓ **Informacje Na Temat Zwolnienia Z** Tak
Rohs

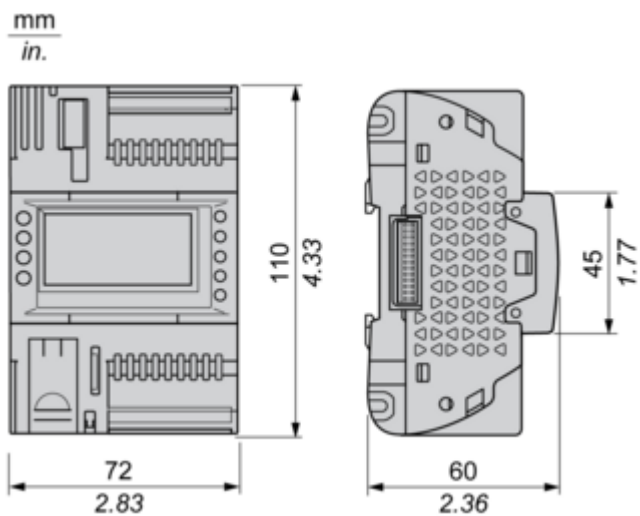
Certyfikaty i standardy

Rozporządzenie Reach	Deklaracja REACH
Europejska Dyrektywa Rohs	Zgodność z pro-active (produkt poza zakresem obowiązywania dyrektywy UE RoHS)
Norma Rohs Chiny	Dyrektywa RoHS Chiny
Ujawnienie Informacji O Wpływie Na Środowisko	Środowiskowy profil produktu
Weee	Produkt należy zutylizować zgodnie z obowiązującymi na terenie Unii Europejskiej przepisami dotyczącymi odpadów i nie może on zostać wyrzucony wraz ze zwykłymi odpadami.
Kulistość – Profil	Informacja o żywotności

Dimensions Drawings

Dimensions Drawings

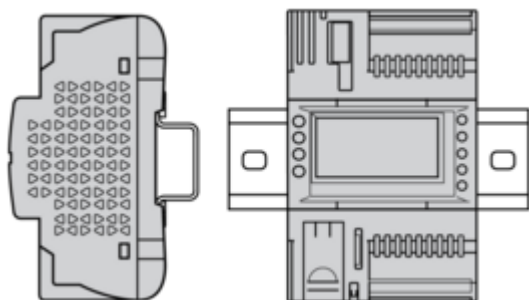
Dimensions



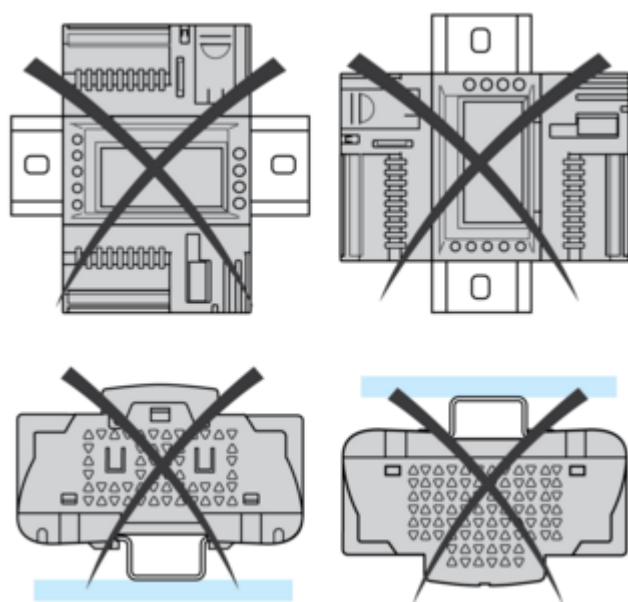
Mounting and Clearance

Mounting Positions

Correct Mounting Position

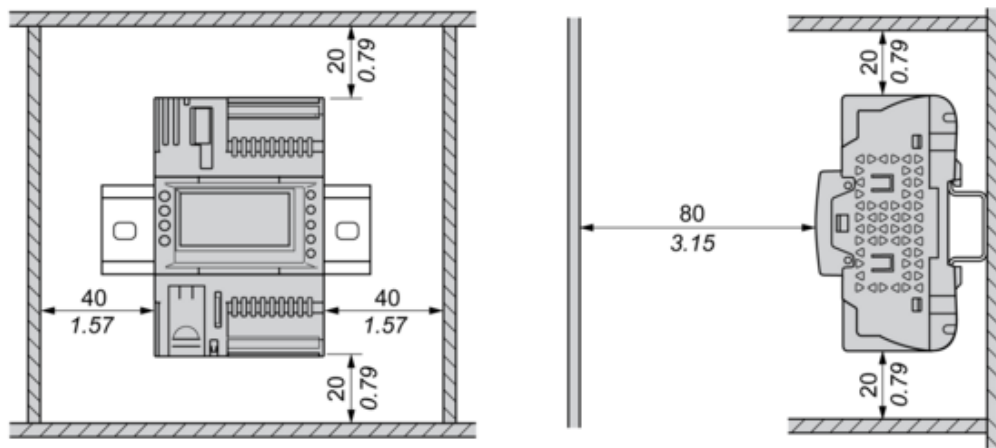


Incorrect Mounting Position



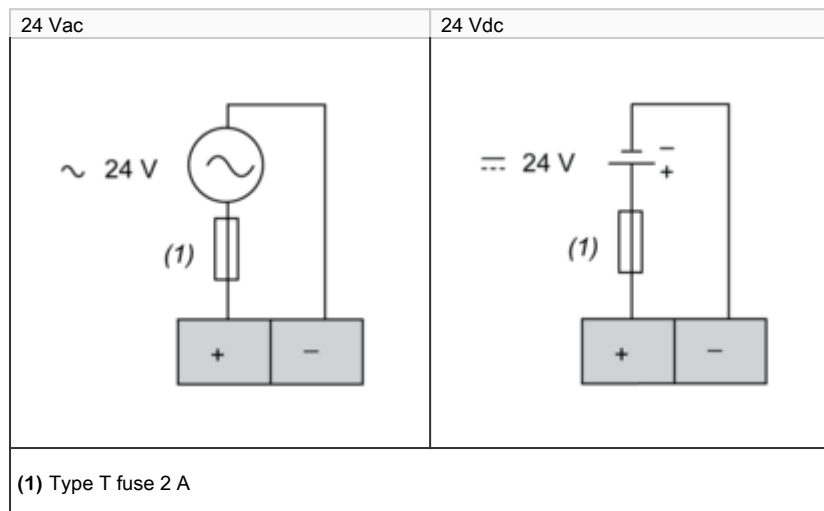
Clearance

mm
in.

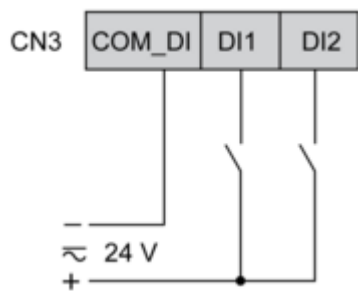


Connections and Schema

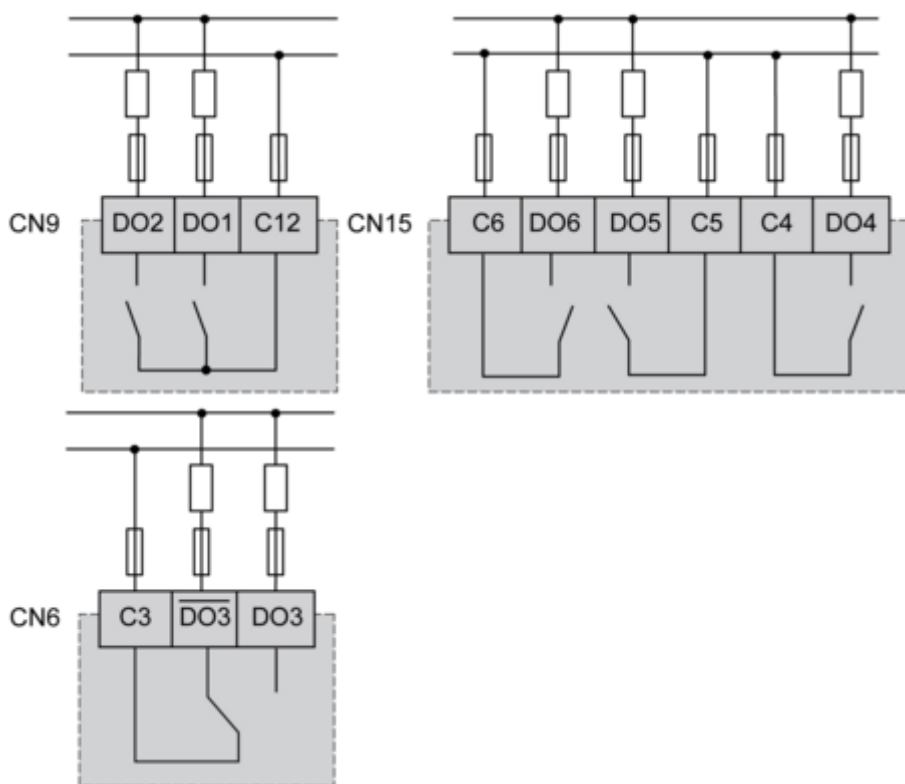
Power Supply



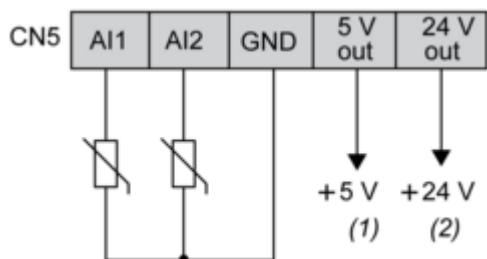
CN3 Fast Digital Inputs



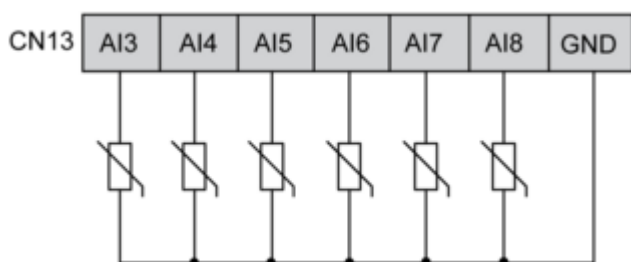
CN9, CN15, CN6 High Voltage Relay SPST Digital Output



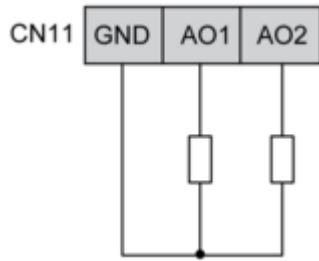
CN5, CN13 Analog Inputs



- (1) Max. current : 40 mA.
- (2) Max. current : 100 mA.

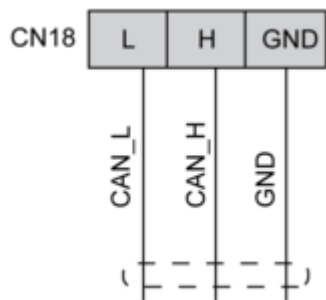


CN11 Analog Outputs

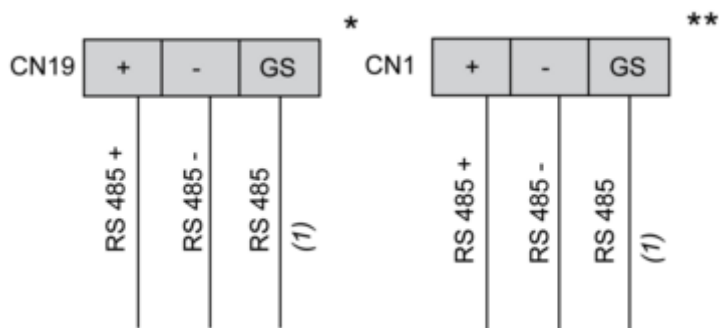


AO1, AO2 can be used also as PWM generator, up to 2kHz.

CN18 CAN Expansion Bus Port



CN19, CN1 RS485 Bus Port



(1) Signal reference

* RS485-1 Modbus SL

** RS485-2 Modbus SL or BACnet MS/TP