

Arkusz danych produktu

Specyfikacje



Modicon M172, Sterownik PLC HVAC, 12 DI, 12 AI, 12 DO, 6 AO, Wyświetlacz, Eth, CAN, RS485, USB miniA/B, μ SD

TM172PDG42RI

Parametry podstawowe

Gama produktów	Modicon M171/M172
Typ produktu lub komponentu	Sterowniki programowalne
Zastosowanie produktu	HVAC control
wariant	Programowalny
Total inputs/outputs	42
liczba wejść dyskretnych	12
numer wyjścia dyskretnego	2 dla wyjścia przełącznika SPDT z niezależnym wspólnym 3 dla wyjścia przełącznika SPST z tym samym wspólnym 5 dla wyjścia przełącznika SPST z tym samym wspólnym 2 dla wyjścia przełącznika SPST z niezależnym wspólnym
prąd wyjścia dyskretnego	3 A dla przełącznik SPDT 3 A dla przełącznik SPST
numer wejścia analogowego	12 konfigurowalny parami
liczba wyjść analogowych	4 napięcie, zakres: 0...10 V 2 napięciowe/prądowe, zakres: 4...20 mA lub 0...10 V lub PWM (2 kHz)

Parametry uzupełniające

numer portu	1 port CAN - złączka śrubowa 1 port USB typ A - USB typ A żeński 1 port USB typ mini B - urządzenie USB z portem Mini-B 2 RS485 - złączka śrubowa (łącze szeregowo Modbus lub BACnet MS/TP) 1 Ethernet - RJ45 (Modbus TCP i BACnet IP z serwerem internetowym)
liczba wejść/wyjść	12 wejście analogowe(y) 6 wyjście analogowe(y) 12 wejście cyfrowe(y) 12 wyjście cyfrowe(y)
logika wejścia dyskretnego	Sink lub Source (dotądnie/ujemne)
napięcie wejścia dyskretnego	24 V AC/DC
prąd wejścia dyskretnego	2,5 mA
impedancja wejściowa	10 kOhm
typ wejścia analogowego	impedancja 0...1500 k Ω - rozdzielczość: 1 hOhm w 10 kOhm impedancja 0...300 daOhm - rozdzielczość: 1 daOhm w 2 k Ω NTC 103AT-2 Beta 3435 czujnik temperatury - 50...110 °C - rozdzielczość: 0.1 °C w 10 kOhm napięcie 0...10 V - rozdzielczość: 1 digit w > 10 kOhm NTC NK103 Beta 3977 czujnik temperatury - 40...137 °C - rozdzielczość: 0.1 °C w 10 kOhm (wydłużony) prąd 0...20 mA/4...20 mA - rozdzielczość: 1 digit w < 150 Ohm PTC czujnik temperatury - 55...150 °C - rozdzielczość: 0.1 °C w 2 k Ω napięcie 0...5 V - rozdzielczość: 1 digit w > 20 kOhm (bezwzględny lub ratiometryczny) Pt 1000 czujnik temperatury - 200...850 °C - rozdzielczość: 0.1 °C w 2 k Ω wejście bezpośrednie w > 10 kOhm

dokładność pomiarowa	NTC NK103 Beta 3977 - 40...+110 °C +/- 1 °C NTC NK103 Beta 3977 110...137 °C +/- 1.9 °C NTC 103AT-2 Beta 3435 - 50...110 °C +/- 1 °C PTC - 55...155 °C +/- 1.1 °C Pt 1000 - 200...-100 °C +/- 10 °C Pt 1000 - 100...-50 °C +/- 2.5 °C Pt 1000 - 50...100 °C +/- 1.5 °C Pt 1000 100...400 °C +/- 2.4 °C Pt 1000 400...850 °C +/- 10 °C 0...20 mA 0...4 mA +/- 2 % of full scale +/- 1 digit 0...20 mA 4...20 mA +/- 1 % of full scale +/- 1 digit 4...20 mA +/- 1 % of full scale +/- 1 digit 0...10 V +/- 1 % of full scale +/- 1 digit 0...5 V +/- 1 % of full scale +/- 1 digit HOhm 0...1500 hOhm +/- 8.5 hOhm DaOhm 0...300 daOhm +/- 2.5 daOhm
zasilanie czujnika	5 V prąd stały (DC) w 50 mA dostarczany przez sterownik 24 V prąd stały (DC) w 150 mA dostarczany przez sterownik
Znamionowe napięcie zasilania [Us]	24 V +/- 10 % prąd przemienny (AC) 20...38 V prąd stały (DC)
pobór mocy w [W]	14 W w 24 V AC/DC
zegar czasu rzeczywistego	Wbudowany clock, clock drift <= 30 s/miesiąc at -20...65 °C
typ wyświetlacza	Podświetlony LCD - 128 x 64 pikseli
kategoria przepięciowa	II
sygnalizacja lokalna	Programowalny: 1 LED (czerwony) Programowalny: 1 LED (żółty) Programowalny: 1 LED (zielony) POWER: 1 LED (zielony)
podstawa montażowa	Mocowanie panelu z akcesoriami Szyna DIN
Szerokość	144 mm
wysokość	110 mm
głębokość	60,5 mm
Masa produktu	0,385 kg

Środowisko pracy

wytyczne	2014/30/EU - electromagnetic compatibility 2014/35/EU - low voltage directive
Normy	CAN/CSA-E60730-1 CSA E60730-2-9 EN 60068-2-27 EN 60068-2-6 Fc EN 60730-1 EN 60730-2-9 UL 60730-1 UL 60730-2-9 IEC 61000-4-2 IEC 61000-4-3 IEC 61000-4-4 IEC 61000-4-5 IEC 61000-4-6 IEC 61000-4-11 UL94 (materiał V0)
Certyfikaty produktu	EAC CE cURus CSA RCM
temperatura otoczenia dla pracy	-20...65 °C zgodnie z UL 60730-1 -20...60 °C horizontal zgodnie z UL 60730-1
Temperatura otoczenia dla przechowywania	-30...70 °C

wilgotność względna	5...95 % nie kondensujący
stopień ochrony IP	IP20
Stopień zabrudzenia	2
wysokość pracy (w metrach nad poziomem morza)	0...2000 m

Jednostka opakowania

Jednostka miary opakowania 1	PCE
Ilość jednostek w opakowaniu 1	1
Wysokość opakowania 1	13,500 cm
Szerokość opakowania 1	9,000 cm
Długość opakowania 1	19,000 cm
Waga opakowania 1	450,000 g
Jednostka miary opakowania 2	S02
Ilość jednostek w opakowaniu 2	6
Wysokość opakowania 2	15,000 cm
Szerokość opakowania 2	30,000 cm
Długość opakowania 2	40,000 cm
Waga opakowania 2	3,005 kg

Warunki gwarancji

Gwarancja	18 miesięcy
-----------	-------------

Zrównoważony rozwój

Etykieta **Green Premium™** to zobowiązanie firmy Schneider Electric do dostarczania produktów o najlepszych w swojej klasie parametrach środowiskowych. Green Premium obiecuje zgodność z najnowszymi przepisami, przejrzystość w zakresie wpływu na środowisko, a także produkty o obiegu zamkniętym i niskiej emisji CO₂.

Przewodnik po ocenie zrównoważonego rozwoju produktu to opracowanie, które wyjaśnia globalne normy oznakowania ekologicznego i sposób interpretacji deklaracji środowiskowych.



Przejrzystość RoHS/REACH

Wydajność zasobów

- ✓ **Możliwość Modernizacji Dzięki Modułom**
Cyfrowym I Zmodernizowanym
Podzespołom

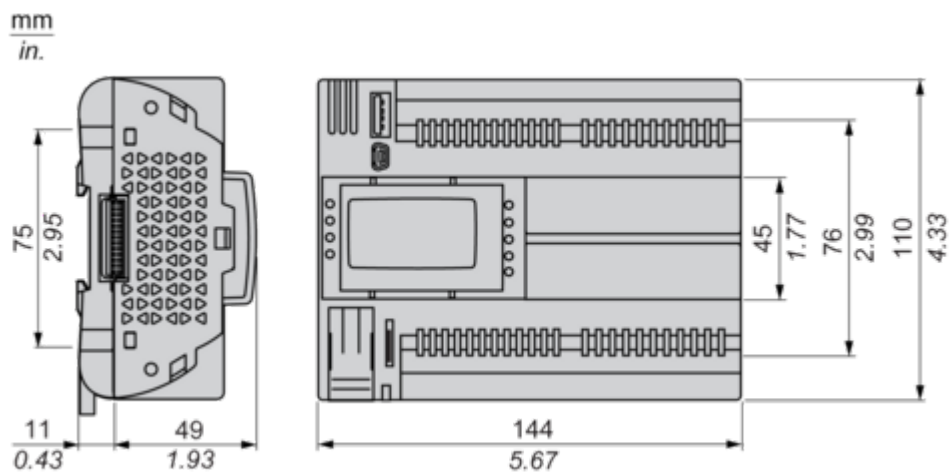
Dobre samopoczucie

- ✓ **Bez Rtęci**
- ✓ **Informacje Na Temat Zwolnienia Z** Tak
Rohs

Certyfikaty i standardy

Rozporządzenie Reach	Deklaracja REACH
Europejska Dyrektywa Rohs	Zgodność z pro-active (produkt poza zakresem obowiązywania dyrektywy UE RoHS)
Norma Rohs Chiny	Dyrektywa RoHS Chiny
Ujawnienie Informacji O Wpływie Na Środowisko	Środowiskowy profil produktu
Weee	Produkt należy zutylizować zgodnie z obowiązującymi na terenie Unii Europejskiej przepisami dotyczącymi odpadów i nie może on zostać wyrzucony wraz ze zwykłymi odpadami.
Kulistość – Profil	Informacja o żywotności

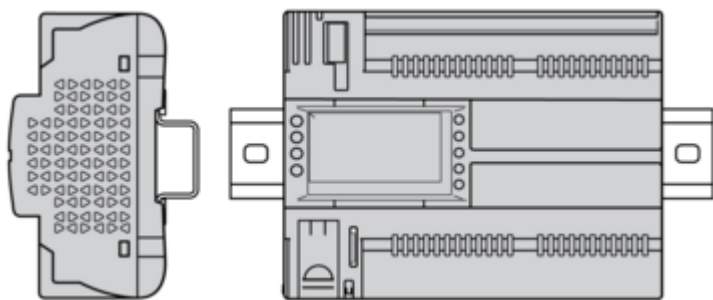
Dimensions



Mounting and Clearance

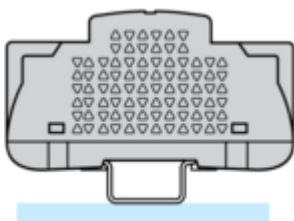
Mounting Positions

Correct Mounting Position

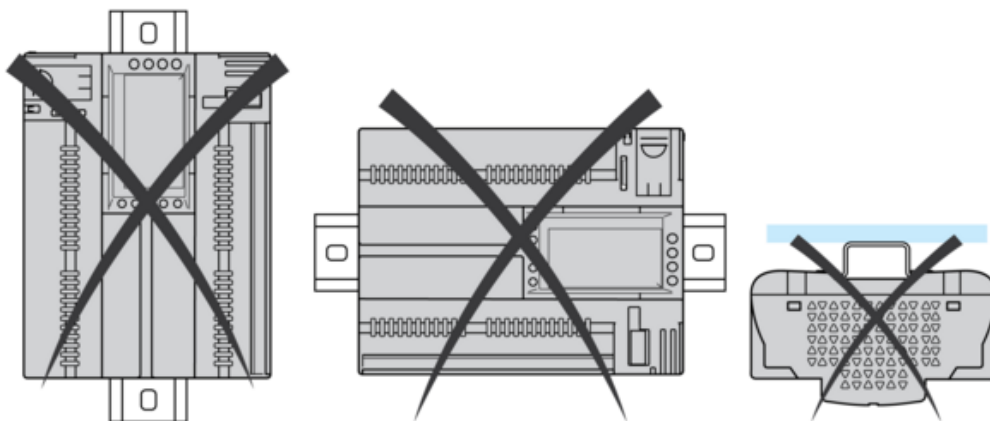


Acceptable Mounting Position

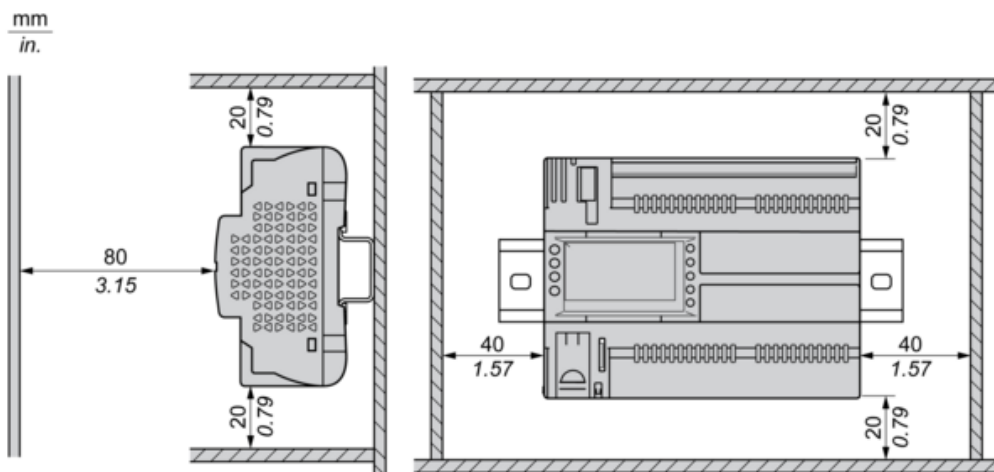
Controller can be mounted horizontally upward with a temperature derating (maximum ambient temperature: 60 °C (140 °F)).



Incorrect Mounting Position

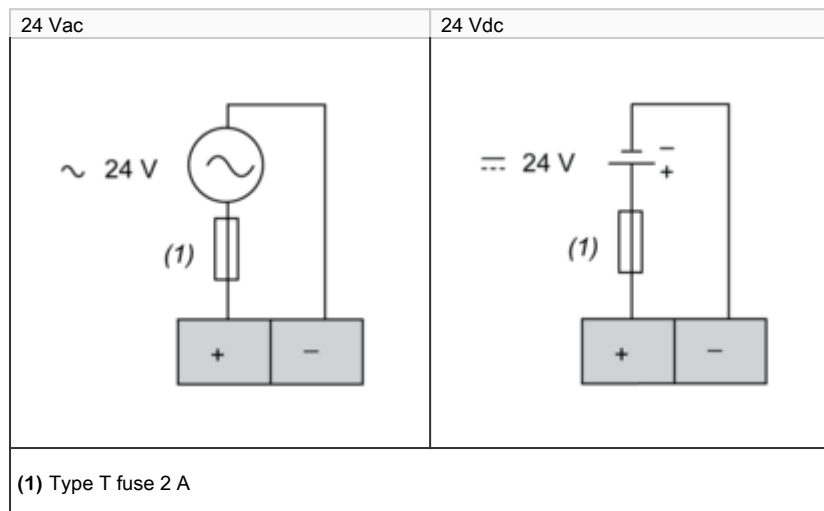


Clearance

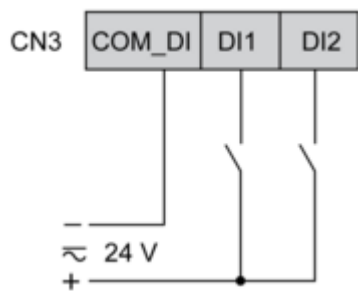


Connections and Schema

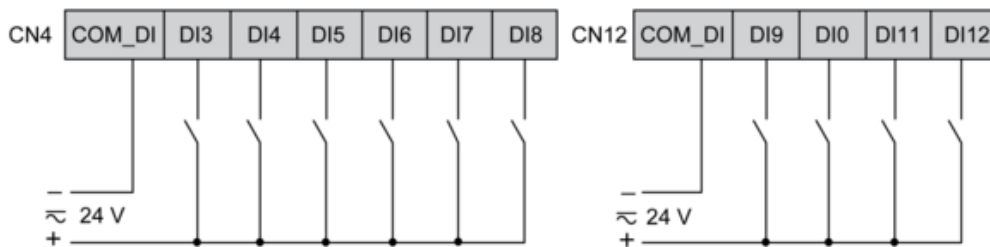
Power Supply



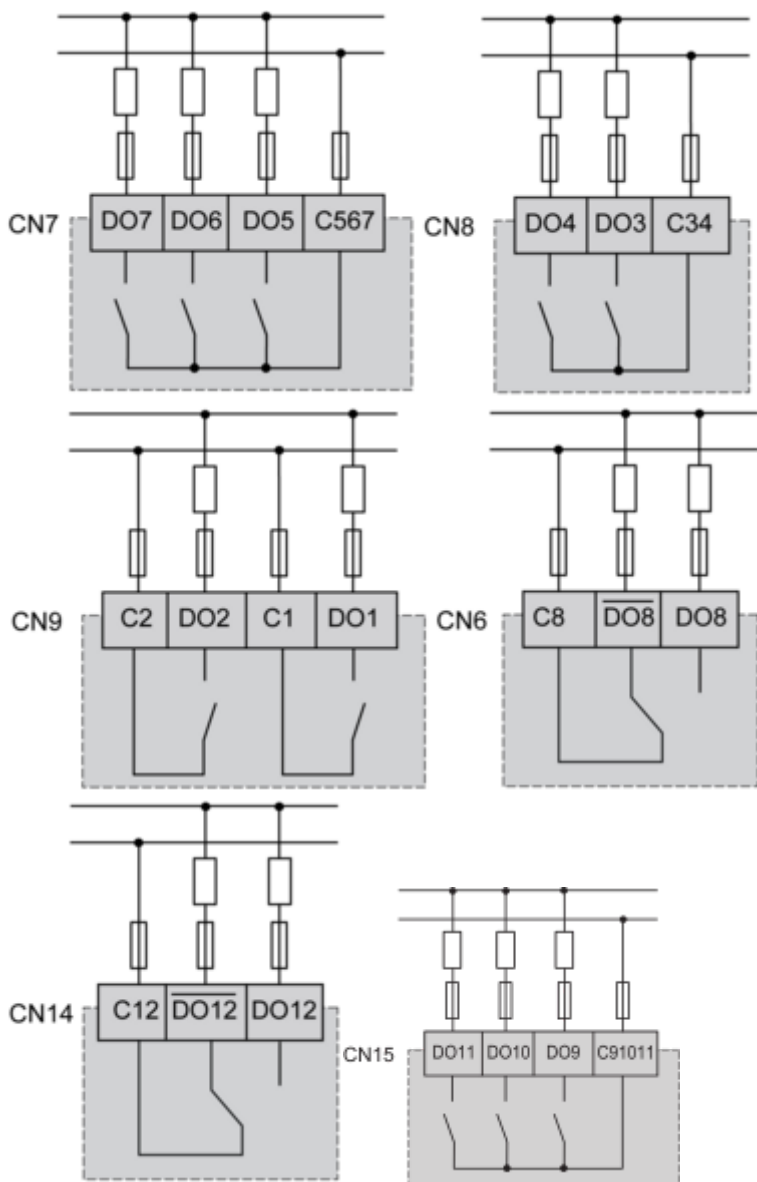
CN3 Fast Digital Inputs



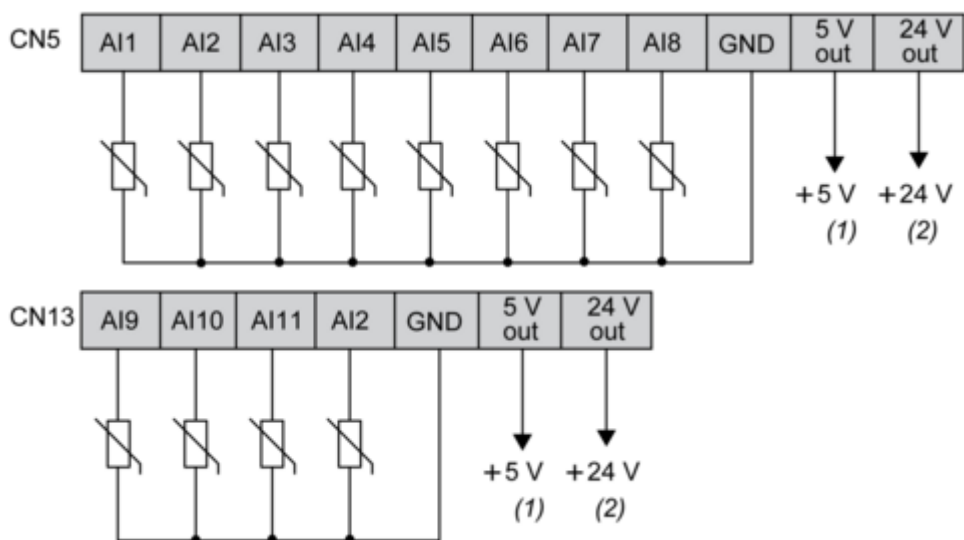
CN4, CN12 Digital Inputs



CN7, CN8, CN9, CN6, CN14, CN15 High Voltage Relay SPST Digital Output

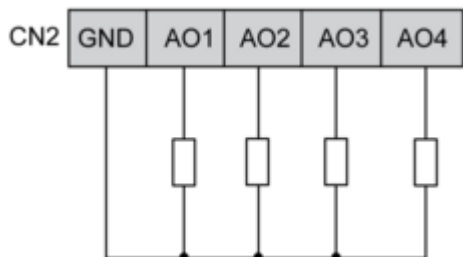


CN5, CN13 Analog Inputs

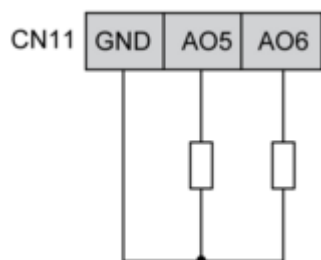


- (1) (CN5 + CN13) Max. current : 50 mA.
- (2) (CN5 + CN13) Max. current : 150 mA.

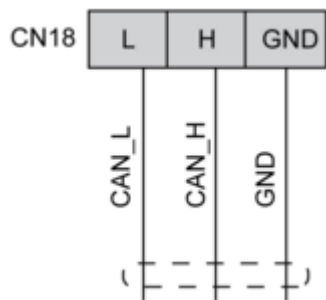
CN2, CN11 Analog Outputs



AO3, AO4 can be used also as PWM generator, up to 2kHz.



CN18 CAN Expansion Bus Port



CN19, CN1 CAN Expansion Bus Port

